

ELEKTRONISCHE WASCHTISCHARMATUREN TEMPOMATIC 4

Ein 4 in 1 Konzept!



Hygiene und Begrenzung
des Bakterienwachstums



Wassersparnis



Einfache Wartung



Die elektronischen Waschtischarmaturen TEMPOMATIC 4 verbinden maximale Hygiene, Wassersparnis, schnelle Montage und einfache Wartung. Darüber hinaus machen sie ihr klares Design und ihre Ergonomie zu einem Muss für den öffentlich-gewerblichen Bereich!

Hygiene

Die TEMPOMATIC 4 ist die Lösung, die für maximale Hygiene im öffentlichen Sanitärraum sorgt. Die Gefahr von Keimübertragungen über die Hände ist im Gegensatz zu einer herkömmlichen Armatur ausgeschlossen. Sie öffnet und schließt automatisch ohne Handkontakt. Der Nutzer ist somit geschützt. Eine tägliche Hygienespülung der Rohrleitungen findet alle 24 Stunden nach der letzten Nutzung statt, um Bakterienwachstum zu verhindern.

Die TEMPOMATIC 4 verfügt außerdem über ein totraumfreies Magnetventil, das das Wasser bei jeder Nutzung austauscht und somit jegliche Wasserstagnation im Armatureninneren verhindert. Die Rohrleitungen sind so ebenfalls geschützt.

Wassersparnis

Der Durchfluss ist auf 3 l/min voreingestellt und kann von 1,4 bis 6 Liter eingestellt werden. Dank des automatischen Schließens nach dem Verlassen der Hände des Erfassungsbereichs ermöglicht die TEMPOMATIC 4 eine Wassersparnis von 90 % im Vergleich zu einer herkömmlichen Armatur.

Vereinfachte Montage und Wartung

Die Montage ist einfach, schnell und benötigt keine Änderung der Installation. Eine herkömmliche Armatur kann in wenigen Minuten durch eine TEMPOMATIC 4 mit Batteriebetrieb ersetzt werden ohne, dass ein elektrischer Anschluss erforderlich ist. Alle Bauteile sind von vorne und ohne Wasserabsperren zugänglich. Für die Wartung ist keine Demontage der Armatur erforderlich. Sie wird vereinfacht, um eine erhebliche Zeitersparnis für den öffentlich-gewerblichen Bereich zu erzielen.

Ergonomie

Die TEMPOMATIC 4 löst berührungslos bei Erfassung der Hände des Nutzers aus und stoppt, wenn die Hände den Erfassungsbereich verlassen. Die Temperatur kann bei den Mischbatterie-Ausführungen durch den seitlichen Mischhebel eingestellt werden.

Design

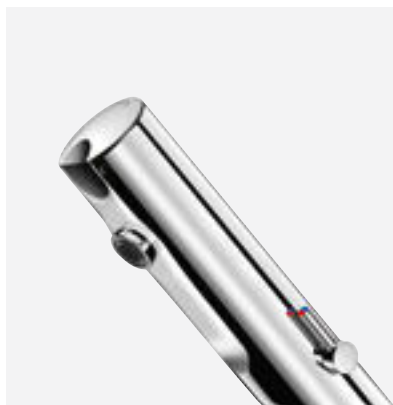
Die klaren und zeitlosen Linien der TEMPOMATIC 4 gewährleisten, dass sie sich perfekt in jede Montagesituation und in jeden öffentlich-gewerblichen Sanitärraum einfügt.

Armaturen von DELABIE halten intensiver Nutzung und Vandalismus im öffentlichen Bereich stand. Ihre robuste Konzeption und die fließenden Formen vermeiden jeglichen Versuch des Losreißen.

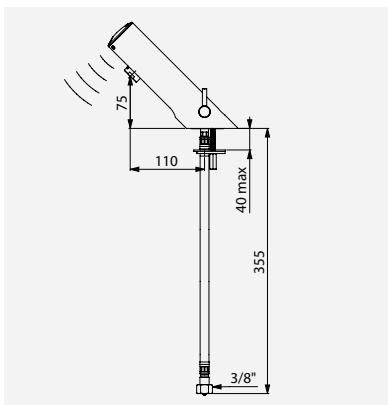
KURZBESCHREIBUNG / ELEKTRONISCHE ARMATUREN TEMPOMATIC 4

Die elektronischen Waschtischarmaturen TEMPOMATIC 4 von DELABIE gewährleisten 90 % Wassersparnis und eine schnelle Montage. Die Nutzer- und Trinkwasserhygiene werden dank der berührungslosen Auslösung, der Hygienespülung und des tottraumfreien Magnetventils garantiert. Das klare Design der TEMPOMATIC 4 verbindet Komfort und Hygiene und passt sich jedem öffentlich-gewerblichen Sanitärraum und allen Nutzern unabhängig von deren Autonomiegrad an. 10 Jahre Garantie.

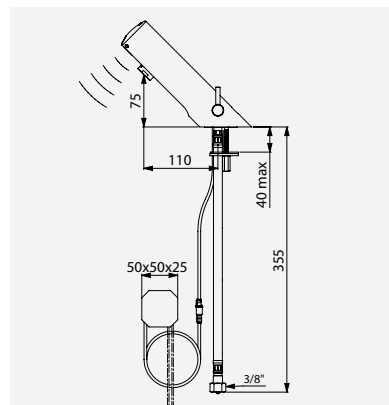
Alle Abbildungen sind auf der Website delabie.de verfügbar, Rubrik „Presse“.



Elektronische Mischbatterie TEMPOMATIC 4
Batteriebetrieb
Art. DELABIE: 490106



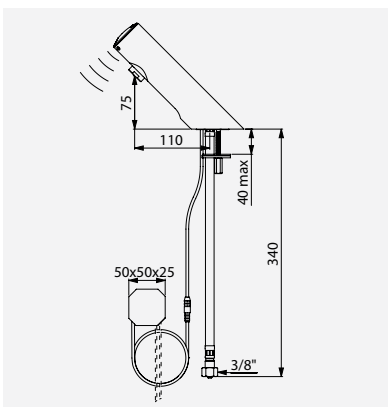
Elektronische Mischbatterie TEMPOMATIC 4
Batteriebetrieb
Art. DELABIE: 490106



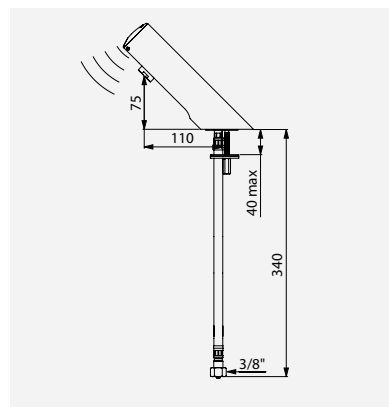
Elektronische Mischbatterie TEMPOMATIC 4
Netzbetrieb
Art. DELABIE: 490100



Elektronisches Ventil TEMPOMATIC 4
Netzbetrieb
Art. DELABIE: 440100



Elektronisches Ventil TEMPOMATIC 4
Netzbetrieb
Art. DELABIE: 440100



Elektronisches Ventil TEMPOMATIC 4
Batteriebetrieb
Art. DELABIE: 440106

DELABIE, Hersteller und Spezialist

DELABIE, ein hundertprozentiges Familienunternehmen, wurde 1928 gegründet und ist heute europäischer Marktführer für Sanitärarmaturen und -Ausstattungen für den öffentlich-gewerblichen Bereich. Das Unternehmen bietet ein spezifisches Angebot bestehend aus fünf Produktreihen: Armaturen für den öffentlichen Bereich, Armaturen für Gesundheits- und Pflegeeinrichtungen, Barrierefreiheit und Hygiene-Accessoires, Sanitär-Ausstattung aus Edelstahl und Spezialarmaturen.

DELABIE exportiert mehr als 2.000 Produkte von seinem Produktionsstandort in Frankreich aus in mehr als 90 Länder – ein im internationalen Vergleich beachtlicher Wert. Die Gruppe hat weltweit neun Filialen: Deutschland, Österreich, Benelux, Vereinigtes Königreich, Spanien, Portugal, Polen, Vereinigte Arabische Emirate (Dubai) und China (Hongkong).

PRESSEKONTAKT

PRESSEARBEIT

Sandra Ükermann
Tel.: +49 231 496634-17
Mobil: +49 160 99146480
presse@delabie.de

ANZEIGEN

Annabell Mensing
Tel.: +49 231 496634-22
Mobil: +49 171 3525949
presse@delabie.de

DELABIE in den sozialen Medien

