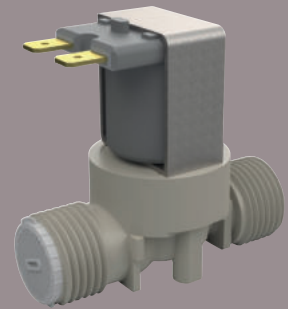
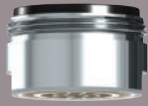
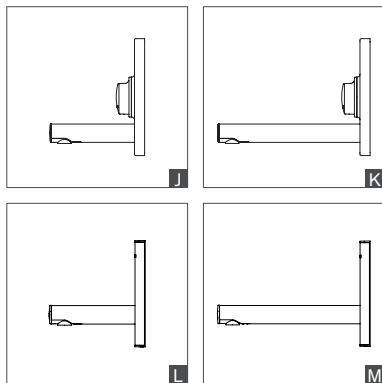
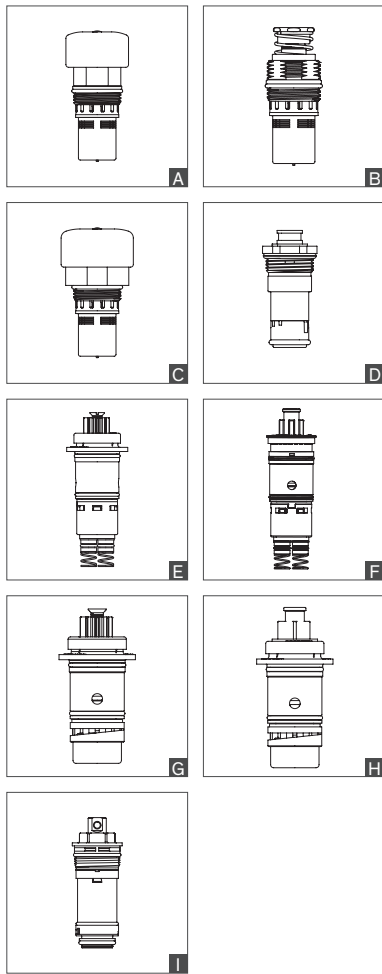


Ersatzteile



WASCHTISCHE



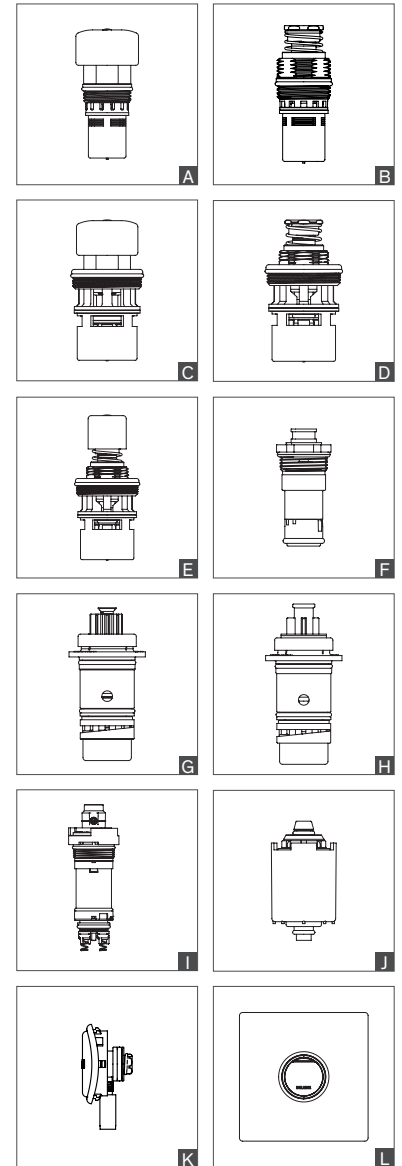
Kartuschen	Laufzeit (Sek.)	Service-Kit	Komplette Kartusche	Typ
Für TEMPOSTOP				
744000, 745100, 745107, 745200, 745250, 745257, 745300, 746000, 746007, 746292	7	-	743006	40,51 € A
745440, 745450, 746410, 747121, 748126	7	-	743306	40,51 € B
737152, 737202	3	-	743324	40,51 € B
741943, 741945, 747122L, 702451	7	-	743306AB	46,84 € B
744001, 745101, 745301, 745351, 746001	7	-	743006AB	46,84 € A
748150	15	-	743011	40,51 € A
748151	15	-	743011AB	46,84 € A
Für TEMPOSTOP 2 / TEMPOMIX 2				
700000, 700100, 702000	7	-	743910	40,51 € C
700000, 700100, 702000	15	-	743903	40,51 € C
700001, 700101, 702301, 702351	7	-	743910AB	46,84 € C
700001, 700101, 702301, 702351	15	-	743903AB	46,84 € C
700400, 700500, 702400	7	-	743306	40,51 € B
Für TEMPOSOFT				
740000, 741000, 742000, 742100	7	-	743747	44,14 € D
Für TEMPOSOFT 2				
740300, 740500, 741500, 741550, 742500, 742510	7	-	743747	44,14 € D
740300, 740500, 741500, 741550, 742500, 742510	15	-	743742	44,14 € D
Für TEMPOMIX				
795000 und 795100 (Vorgängermodell)	7	753795	57,72 € 743795	93,54 € E
795000 und 795100 (neues Design)	7	753795	57,72 € 743791	93,54 € F
795926	7	753795	57,72 € 743795	93,54 € E
795209	7	753796	57,72 € 743798	93,54 € G
796000, 796838, 797000, 798152 (Vorgängermodell)	7	753796	57,72 € 743796	93,54 € G
796000, 796838, 798152 (neues Design)	7	753796	57,72 € 743786	93,54 € H
Für TEMPOMIX 3				
794000, 794100, 794150, 794155, 794160, 794165, 794050, 794055, 794350, 794360, 794370, 794200, 794250	7	-	743894	88,61 € I
794000AB, 794100AB, 794150AB, 794160AB, 794155AB, 794165AB	7	-	743894AB	88,61 € -
Für handkontaktfreie Armaturen				
TEMPOGENOU 734100, 735100, 735000, 735400, 735447	7	-	743305	47,69 € B
MONOFOOT 736001, 736101, 736102	-	753736	21,57 € -	-
MIXFOOT 739000, 739100, 739102	-	753739	29,27 € -	-

Betätigungsplatten

Für TEMPOMIX 3 Unterputzmontage				
Auslauf L. 110 mm		794PLAQ11	208,19 €	J
Auslauf L. 190 mm		794PLAQ19	208,19 €	K
Für BINOPTIC für Unterputzmontage				
Auslauf L. 110 mm - Batteriebetrieb 6 V - Oberfläche Edst. hochglanzpoliert		370BCIPP	295,56 €	L
Auslauf L. 190 mm - Batteriebetrieb 6 V - Oberfläche Edst. hochglanzpoliert		370BLIPP	320,73 €	M
Auslauf L. 110 mm - Batteriebetrieb 6 V - Oberfläche Edst. satiniert		370BCISP	307,40 €	L
Auslauf L. 190 mm - Batteriebetrieb 6 V - Oberfläche Edst. satiniert		370BLISP	320,73 €	M
Auslauf L. 110 mm - Netzbetrieb 230/6 V - Oberfläche Edst. hochglanzpoliert		370BCIPS	334,11 €	L
Auslauf L. 190 mm - Netzbetrieb 230/6 V - Oberfläche Edst. hochglanzpoliert		370BLIPS	347,48 €	M
Auslauf L. 110 mm - Netzbetrieb 230/6 V - Oberfläche Edst. satiniert		370BCISS	321,26 €	L
Auslauf L. 190 mm - Netzbetrieb 230/6 V - Oberfläche Edst. satiniert		370BLISS	347,48 €	M

DUSCHEN

Kartuschen	Laufzeit (Sek.)	Service-Kit		Komplette Kartusche		Typ
Für TEMPOSTOP						
747000, 748000	15	-	-	743011	40,51 €	A
747004, 747006, 747500	15	-	-	743311	40,51 €	B
749000	30	753749	29,27 €	743749	63,63 €	C
749BOX	30	753149	29,27 €	743644	77,14 €	-
749570, 749700, 749770, 749001, 749715, 749725	30	753149	29,27 €	743700	67,36 €	C
749142, 749146, 749152, 749159, 749212, 749219	30	753149	29,27 €	743642	67,36 €	D
749128, 749628, 749925	30	753149	29,27 €	743428	67,36 €	E
747122, 747214	15	-	-	743311AB	46,84 €	B
Für TEMPOSOFT 2						
747800, 747801, 748800, 749422, 749428, 749429, 749870	30	-	-	743743	44,14 €	F
Für TEMPOMIX						
790000, 790001, 790006, 790008, 790204, 790214, 790218, 790219, 790300, 790305, 790310, 790350, 790425, 790427, 790709, 790712, 790874, 790875, 790909, 790912, 790925, 790927, 790970 (altes Design)	30	753790	57,72 €	743790	93,54 €	G
790000, 790001, 790006, 790008, 790204, 790214, 790218, 790219, 790300, 790305, 790310, 790350, 790425, 790427, 790709, 790712, 790874, 790875, 790909, 790912, 790925, 790927, 790970 (neues Design)	30	753790	57,72 €	743789	93,54 €	H
796152, 796159, 796202, 796209	30	753790	57,72 €	743797	93,54 €	G
Für TEMPOMIX 3						
794450, 794400, 794470, 794218, 794219	30	-	-	743899	88,61 €	I
794450AB	30	-	-	743899AB	88,61 €	I
Für SPORTING						
713000, 714000, 714002	30	-	-	743714	29,27 €	J
Kolben einzeln für 713000, 714000, 714002	-	-	-	714764	29,27 €	-
714700	30	-	-	743715	29,27 €	J
Kolben einzeln für 714700	-	-	-	714765	29,27 €	K
Eingelassene Düse	-	-	-	7148E	11,51 €	-
714732, 714735	30	-	-	743716	44,12 €	-
714732AB, 714735AB	30	-	-	743716AB	47,19 €	-
Für Standbrause AUSSENBEREICH						
717510, 717511, 717520, 717521, 717540 (Dusche)	30	-	-	743743	44,14 €	F
717511, 717521 (Fußdusche)	7	-	-	743747	44,14 €	-



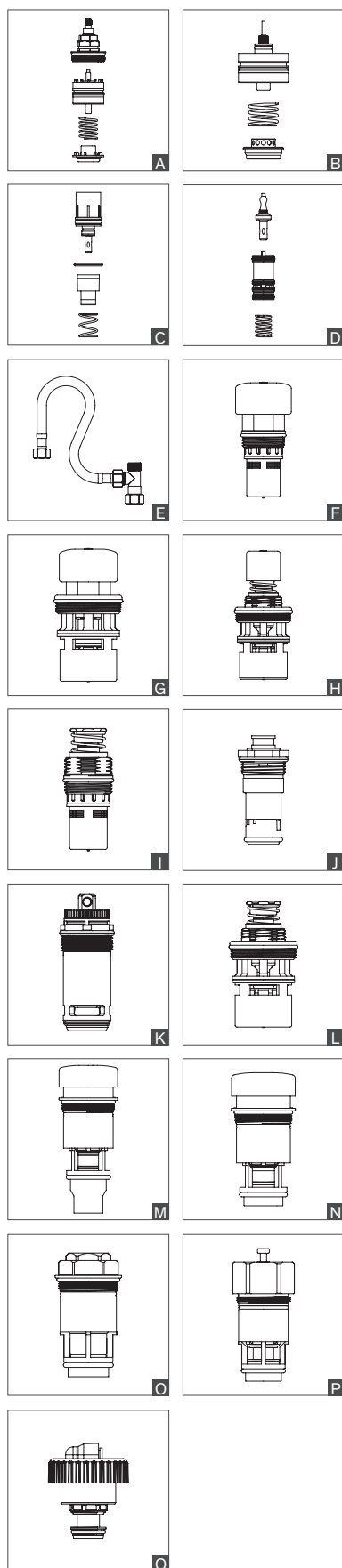
Betätigungsplatte

Für TEMPOMIX 3 Unterputzmontage	794PLAQ	101,76 €	L
---------------------------------	---------	----------	---

Thermostatelement

Für Duschelement SECURITHERM			
792300, 792303, 792304, 792305, 792310, 792313, 792314, 792320, 792324, 792330, 792334, 792340, 792344, 792350, 792354, 792370, 792380, 792390, 792400, 792403, 792404, 792410, 792413, 792414, 792504, 792514	743792	136,81 €	-

THERMOSTAT-MISCHBATTERIEN



	Service-Kit	Typ
Für PREMIX SECURIT nach Juni 2008		
731052, 731053	753750	135,68 € A
731054, 731055	753755	170,93 € B
Für PREMIX COMFORT nach Juni 2008		
731002, 731200, 731003, 731300	753730	123,86 € A
731004, 731400, 731005, 731500	753735	170,93 € B
Für PREMIX COMPACT		
733015, 733016, 733020, 733021 (altes Design)	753733	43,33 € C
733015, 733020 (neues Design)	753734	43,33 € -
Für PREMIX NANO		
732012, 732016, 732115, 732116, 732216	743732	41,83 € D
Anschluss-Set 3/8" für 732216	732515	36,27 € E

URINALE

Kartuschen	Laufzeit (Sek.)	Service-Kit	Komplette Kartusche	Typ
Für TEMPOSTOP				
777000, 778000	3	-	743004	40,51 € F
779000	7	-	743707	67,36 € G
779BOX	7	-	743645	77,14 € -
779128, 779427	7	-	743528	67,36 € H
777200, 777924, 538300, 538350, 538400, 538450	3	-	743324	40,51 € I
Für TEMPOSOFT 2				
777130, 777140, 777800, 778800	3	-	743744	48,99 € J
Für TEMPOFLUX				
778755, 778757, 778700	3	-	743778	58,92 € K
778755, 778757, 778700	7	-	743777	57,50 € K

Betätigungsplatte

TEMPOFLUX Unterputzmontage	778PIS	70,73 €	-
----------------------------	--------	---------	---

WCs

Kartuschen	Laufzeit (Sek.)	Service-Kit	Komplette Kartusche	Typ	
Für TEMPOCHASSE					
760000, 760004, 760005, 760450	7	753779	29,27 €	743779	63,63 € G
760150, 760220, 760605, 760627, 760700	7	753779	29,27 €	743605	63,63 € L
760410	7	753779	29,27 €	743705	63,63 € L
Für TEMPOFLUX					
761000, 761001, 761002, 761003, 761004, 761025	7	753761	37,22 €	743761	63,63 € M
761627, 761900, 761920	7	753761	37,22 €	743762	63,63 € N
761150, 761200, 761700	7	753763	37,22 €	743763	57,19 € O
Für TEMPOFLUX 2					
762901, 762902, 576211, 578300DE, 578305DE	7	-	-	743622	77,73 € P
762150	7	-	-	743623	76,33 € -
576227, 578400DE, 578405DE	7	-	-	743677	113,35 € -
Für TEMPOFLUX 3					
763000, 763030, 763040, 763041, 763256, 763266	7	-	-	743765	39,47 € Q

Betätigungsplatten

TEMPOFLUX 3 Unterputzmontage			
Abdeckplatte Edelstahl satiniert	763PIM	117,80 €	-
Abdeckplatte Metall verchromt	763PMM	209,57 €	-
Sicherheitsglas schwarz	763PVM	341,84 €	-

LUFTSPRUDLER, STRAHLREGLER, SCHUTZFILTER, WEITERES

	Service-Kit	Typ
Verkalkungsarme Luftsprudler		
M22 × 1 IG mit Dichtung ECO (2 Stück)	925622.2P	14,90 € A
M24 × 1 AG mit Dichtung ECO (2 Stück)	925624.2P	14,90 € B
Luftsprudler Komfort		
M16,5 × 1	925616.2P	14,82 € C
Demontageschlüssel	222429	4,26 € D
Luftsprudler ECO 1,4 l/min		
M24/100	925724.2P	12,71 € E
M16,5/100	925716.2P	18,02 € F
Strahlregler mit 3 l/min Durchflussmenge einstellbar mit Innensechskantschlüssel 2,5 mm		
M22 × 1 IG Durchflussmenge einstellbar (2 Stück)	922022.2P	10,51 € G
M24 × 1 AG Durchflussmenge einstellbar (2 Stück)	922024.2P	10,51 € H
Regulierungsschlüssel (Innensechskantschlüssel 2,5 mm)	C282025	11,65 € K
Strahlregler		
Ø 18 für TEMPOSTOP 2 und TEMPOMIX 2	700BJ	4,18 € -
Ø 13 für TEMPOSTOP, TEMPOSOFT 2 und TEMPOMIX 3	BJ13V	1,79 € -
M16,5 × 1	922016.2P	8,63 € I
Demontageschlüssel für Strahlregler M16,5 × 1 AG	222429	4,26 € D
Strahlformer BIOSAFE		
M16,5 × 1	923016.2P	8,63 € J
Demontageschlüssel	222429	4,26 € D
Sieb dichtungen flach		
Nylon, Maschenweite 0,5 mm, für Mutter 1/2" (10 Stück)	60212.10P	19,48 € L
Nylon, Maschenweite 0,5 mm, für Mutter 3/4" (10 Stück)	60234.10P	22,26 € L
Siebdichtung konisch Maschenweite 0,5 mm, für Gewinde 3/8" (10 Stück)	60438.10P	19,48 € -
Rückflussverhinderer		
DW15	900015	5,95 € -
DW20	900020	11,99 € -
Sicherheitsschrauben TORX M5 × 25 + Dübel (4 Stück)	999049	7,98 € -
Befestigungsset verstärkt für Waschtisch-Armaturen Standmontage		
Befestigungsplatte	256P	10,68 € -
Befestigungsplatte mit Gewindestangen	256FIX	13,37 € -

ARMATUREN BINECO

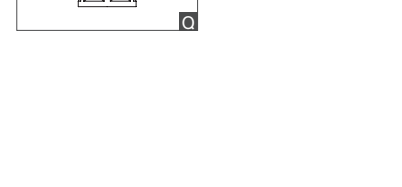
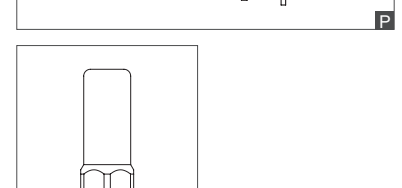
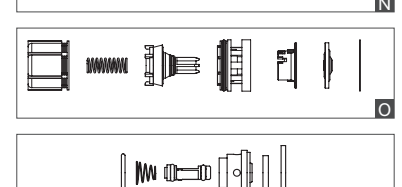
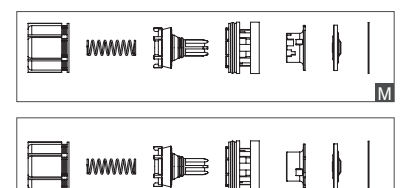
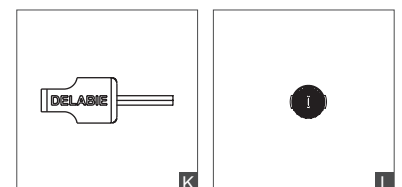
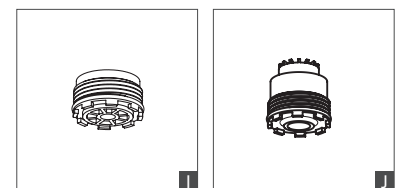
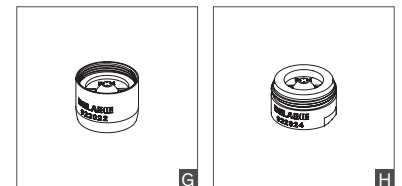
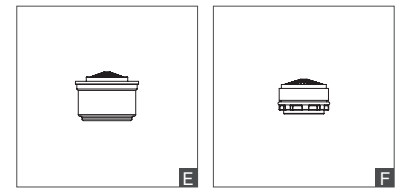
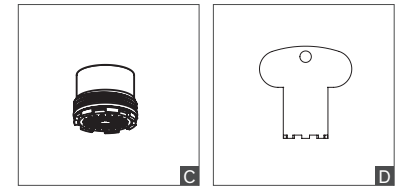
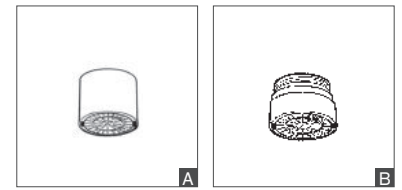
	Service-Kit	Typ
BINECO Waschtisch ~15 Sekunden		
Frühere Art. 13A15 Für Reihen 304, 380, 601, 602, 603	KB7015	20,42 € M
BINECO Urinal/Waschtisch ~7 Sekunden		
Frühere Art. 7A9. 1/2" Für Urinal-Reihen 303, 403, 356EBR, 382115, 404000 Für Waschtisch-Reihen 198000, 199000, 201000, 201BIP, 68 SOL	KB7007	20,42 € N
BINECO Dusche ~25 Sekunden		
Frühere Art. 20A25. 1/2" Für Reihen 66, 68205, 77215, 85000, 87215, 87CP2	KB7025	20,42 € O
BINECO Dusche, Trinkbrunnenarmatur und Trinksprudler		
Für Kolbenfeder Dusche 83000, 84000, 83APL, 84APL Für Trinkbrunnenarmatur und Trinksprudler 311, 312, 319, 322, 323	KBP311N	12,24 € P

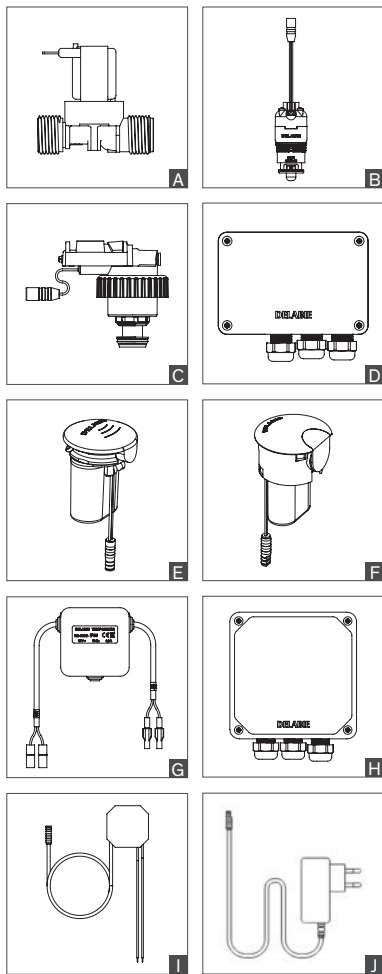
WASSERSCHLAGMINDERER ADLACTION

- Mit Edelstahlfeder und Kolben
- Absorbiert auch die geringsten Druckänderungen und Wasserschläge bis 20 bar, Rohmessing massiv



Wasserschlagminderer ADLACTION			
G 1/2 - H. 90	23015	28,94 €	Q
G 3/4 - H. 92	23020	34,20 €	Q
G 1 - H. 98	23026	72,37 €	Q
G 1 1/4 - H. 103	23033	129,42 €	Q





MAGNETVENTILE

Für Waschtisch, Dusche, Urinal und WC			
12 V G 1/2B × G 1/2B für TEMPOMATIC Waschtisch, Dusche oder Urinal	495626	53,84 €	A
12 V G 3/8B × G 3/8B für TEMPOMATIC 1 und 2, BINOPTIC	495612	53,05 €	A
12 V G 3/4B × G 3/4B für Urinal mit Geruchverschluss und TEMPOMATIC Multi-Urinal	429101	71,83 €	A
12 V G 1B × G 1B für TEMPOMATIC WC und Urinal außer 463326	461035	117,61 €	-
12 V G 1B × G 1B für TEMPOMATIC WC 463326	461034	394,46 €	-
6 V für TEMPOMATIC 3 Waschtisch	479651	120,27 €	B
6 V für TEMPOMATIC 4 Waschtisch	479748	120,27 €	B
6 V für TEMPOMATIC 4 Waschtisch (Durchflussmenge einstellbar)	479650	120,27 €	-
6 V für TEMPOMATIC 5	479666	113,94 €	-
6 V G 3/8B × G 3/8B für TEMPOMATIC 1 und 2, BINOPTIC (altes Design)	495606	120,27 €	-
6 V G 1/2B × G 1/2B für Duschelement TEMPOMATIC und SECURITHERM	479662	120,27 €	-
6 V für SPORTING	479661	120,27 €	-
6 V G 1/2B × G 1/2B für Duscharmatur SECURITHERM Unterputzmontage	479452	120,27 €	-
6 V G 1/2B × G 1/2B für TEMPOMATIC 4 Urinal u. BINOPTIC Unterputzmontage	430646	85,40 €	-
6 V für TEMPOMATIC 3 Urinal	492647	193,54 €	-
Elektronikmodul für TEMPOMATIC WC mit dualer Steuerung	461032	120,27 €	C
12 V G 1 × G 1 1/4 für WC mit Rohrtrenner und Vorabsperung für Multifunktions-Box TEMPOMATIC und TEMPOMATIC WC	463SRH	228,55 €	-

MAGNETVENTILE MIT ELEKTRONIK-BOX

6 V für BINOPTIC 2 Netzbetrieb	373900	253,21 €	-
6 V für BINOPTIC 2 Bluetooth® Netzbetrieb	373901	316,51 €	-
6 V für BINOPTIC 2 Batteriebetrieb	373906	253,21 €	-

ELEKTRONIK-BOXEN

Für Waschtisch, Dusche, Urinal und WC			
230/12 V Standard mit Hygienespülprogramm und Trafo für Waschtisch	495444BC	220,88 €	D
6 V mit integrierten Batterien für TEMPOMATIC 3 Waschtisch	492446	212,29 €	E
6 V mit integrierten Batterien für TEMPOMATIC 4 Waschtisch	490446	212,31 €	F
6 V für TEMPOMATIC 4 Waschtisch Netzbetrieb	490450	212,31 €	F
230/12 V Multifunktion mit Trafo für Waschtisch, Dusche, WC Typ 461...	495445BC	326,03 €	D
6 V Batteriebetrieb für Waschtisch	495446BC	380,42 €	D
12 V ohne Trafo für Multi-Urinal mit Infrarot-Schranke	487449	330,92 €	G
12 V ohne Trafo für Einzelurinal Aufputz- oder Unterputzmontage	428012	434,89 €	G
12 V ohne Trafo für Einzelurinal Hinterwandmontage	428112	330,92 €	G
6 V mit integrierter Batterie für TEMPOMATIC 3 Urinal	479446	235,25 €	E
6 V mit integrierter Batterie für TEMPOMATIC 4 Urinal	479436	179,39 €	F
230/12 V Multifunktion mit Trafo für WC Typ 463... mit 2 Spülauslösungsfunktionen	463000	330,74 €	H

NETZTEILE

Für TEMPOMATIC 4 Waschtisch Netzbetrieb			
Unterputz 6 V	490240	104,62 €	I
Stecker 6 V	490241	67,26 €	J
Verlängerung	490230EXT	22,85 €	-

SENSOREN

Für Waschtisch, Dusche, Urinal und WC			
Für TEMPOMATIC Multi-Urinal mit Infrarot-Schranke, Kabel 5 m	487499	220,53 €	A
Mit Kabel 0,10 m	495009	84,67 €	A
Mit Kabel 0,70 m	495070	95,00 €	A
Mit Kabel 1,50 m	495149	104,75 €	A
Mit Kabel 5 m	495499	159,10 €	A
Für Waschtisch BINOPTIC und TEMPOMATIC 2, Kabel 0,70 m	CEL378V	73,75 €	-
Für Waschtisch BINOPTIC und TEMPOMATIC 2, Kabel 1,50 m	CEL378150V	94,58 €	-
Für Waschtisch BINOPTIC und TEMPOMATIC 2, Kabel 5 m	CEL378499V	159,10 €	-
Für TEMPOMATIC WC Auslösung automatisch/gezielt, mit Kabel	463399	223,90 €	A

Hinweis: Kabel nicht verlängern oder kürzen

BATTERIEN

Für Waschtisch, Dusche, Urinal und WC			
2 Lithium-Batterien 3 V 123/CR 17345	990123	20,72 €	B
1 Lithium-Batterie 6 V 223/CR - P2	990223	23,30 €	C

ABDECKPLATTEN MIT INTEGRIERTER ELEKTRONIK

Für TEMPOMATIC 4 Urinal			
6V-Batterien integriert - Oberfläche Edelstahl hochglanzpoliert	430PIPP	246,57 €	D
230/6 V - Oberfläche Edelstahl hochglanzpoliert	430PIPS	273,97 €	D
6V-Batterien integriert - Oberfläche Edelstahl satiniert	430PISP	246,57 €	D
230/6 V - Oberfläche Edelstahl satiniert	430PISS	273,97 €	D
6V-Batterien integriert - Oberfläche Edelstahl pulverbeschichtet weiß	430PBP	246,57 €	D
230/6 V - Oberfläche Edelstahl pulverbeschichtet weiß	430PBS	273,97 €	D
6V-Batterien integriert - Oberfläche Glaskeramik schwarz	430PVP	405,44 €	E
230/6 V - Oberfläche Glaskeramik schwarz	430PVS	493,04 €	E
Für TEMPOMATIC WC mit dualer Steuerung			
6V-Batterien integriert - Oberfläche Edelstahl satiniert	464PISP	385,03 €	F
230/12 V - Oberfläche Edelstahl satiniert	464PISS	456,47 €	F

PRODUKTSPEZIFISCHES WERKZEUG

Für wasserdichten Unterputzkasten			
Maulschlüssel für 430PBOX, 430SBOX, 431PBOX, 431SBOX, 778BOX, 794BOX1, 794BOX3	430CLE	29,41 €	G

