

# DELABIE



SANITÄR-  
AUSSTATTUNG  
EDELSTAHL

2023/2024

## KONTAKTE

### HAUPTSITZ UND PRODUKTIONSSTÄTTE

18, rue du Maréchal Foch  
80130 Friville  
FRANKREICH

### DELABIE GmbH

Freie-Vogel-Straße 369  
44269 Dortmund  
DEUTSCHLAND

delabie.de

Die Kontaktdaten Ihres zuständigen  
Außendienstmitarbeiters stellt Ihnen  
unsere Zentrale gerne zur Verfügung:

### ZENTRALE

Tel. +49 (0)231 496634-0  
Fax +49 (0)231 496634-13

### AUFTRAGSBEARBEITUNG

Tel. +49 (0)231 496634-10  
Fax +49 (0)231 496634-13  
auftrag@delabie.de

### PREISANFRAGEN UND ANGEBOTE

Tel. +49 (0)231 496634-11  
Fax +49 (0)231 496634-13  
angebot@delabie.de

### TECHNISCHE BERATUNG

Tel. +49 (0)231 496634-14  
Fax +49 (0)231 496634-13  
kundenservice@delabie.de



Zertifizierung  
ISO 9001:2015  
des Qualitätsmanagement-  
systems

## ACS

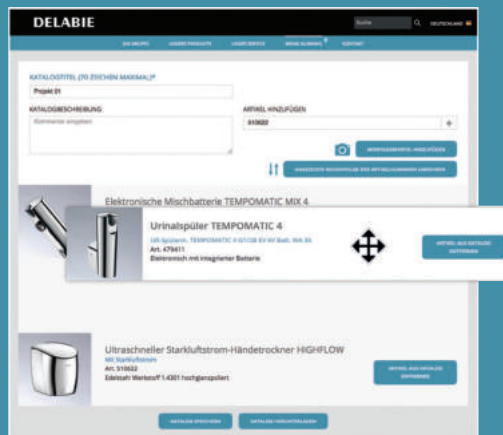
### Konformitätszertifikat

Alle Produkte von DELABIE in diesem  
Katalog entsprechen der CPDW-  
Richtlinie (Construction products  
in contact with drinking water), der  
novellierten Verordnung vom 29. Mai  
1997 und dem Rundschreiben des  
französischen Gesundheitsministeriums  
DGS/SD7A2002 n°571 vom  
25. November 2002.

# delabie.de Unser Service für Sie!



## FÜR DIE NUTZUNG AUF TABLETS UND SMARTPHONES OPTIMIERT

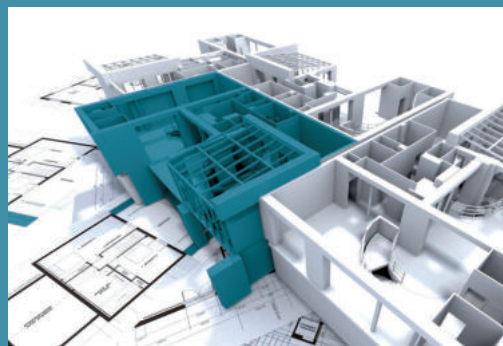


## ERSTELLUNG PERSÖNLICHER KATALOGE

Erstellen Sie Ihren persönlichen Katalog ausgehend  
von Ihrem **Merkzettel**.

Sie können ihn **personalisieren**, indem Sie ihn  
mit einem Namen und einer Beschreibung versehen,  
die Reihenfolge der Produkte ändern oder Fotos  
von Montagebeispielen hinzufügen.

Ihren persönlichen Katalog können Sie in 3 Formaten  
herunterladen: **PDF, Word und Excel**.



## BIM: DELABIE PRODUKT-HIGHLIGHTS VERFÜGBAR

Um den Anforderungen der BIM Technologie gerecht  
zu werden, wurden Modelle der DELABIE Produkt-  
Highlights erstellt.

Drei Formate, **REVIT, IFC** und **ARCHICAD**, können  
über das Produktdatenblatt oder die Rubrik Datashare  
heruntergeladen werden.

Die Liste der Artikel im BIM Format finden Sie unter  
**Unser Service - BIM Dateien**.



## TRENDS MAGAZIN: DIE RUBRIK DER DESIGNTRENDS

Navigieren Sie durch das Magazin „Trends by DELABIE“,  
das sich an alle, die sich für das „Schöne“ begeistern,  
richtet.

Entdecken Sie die 4 Welten des Trends mit Vorstellungen  
der größten, internationalen Projekte, Trendguides sowie  
Interviews mit renommierten Designern und Architekten,  
die von ihren Werken und Leidenschaften erzählen.

# DELABIE



WASCHTISCHE.....	5
WCs – WCs MIT SPÜLKASTEN.....	11
URINALE.....	13

BLACK SPIRIT-SERIE  
**3**



EINZELWASCHTISCHE.....	17
REIHENWASCHTISCHE/WASCHRINNEN.....	33



WCs – WCs MIT SPÜLKASTEN.....	41
WC-SITZE.....	47

DESIGN-SERIE  
**15**



EINZELURINALE.....	51
URINAL-SCHAMWÄNDE.....	54
URINALRINNEN.....	56



BRAUSETASSEN.....	62
-------------------	----



WASCHTISCHE.....	66
WASCHTISCHE MIT INTEGRIERTEM VENTIL.....	68
WCs – HOCK-WCs.....	70
GEFÄNGNISKOMBINATIONEN.....	73
URINALE.....	76

SICHERHEITS-SERIE  
**65**



OP-WASCHRINNEN.....	81
AUSGUSSBECKEN – AUSGÜSSE.....	84
TRINKBRUNNEN.....	87
HANDWASCHBECKEN FÜR GEWERBE.....	88
BARRIEREFREIE AUSSTATTUNG.....	90

KRANKENHAUS- UND  
GEWERBE-SERIE  
**79**



LÖSUNGEN FÜR DEN ÖFFENTLICHEN BEREICH – INSPIRATIONEN.....	96
ZERTIFIZIERUNG.....	104
REINIGUNGS- UND MONTAGEHINWEISE.....	104
ARTIKELNUMMERN-INDEXT.....	106

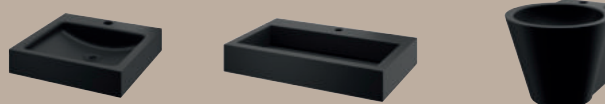
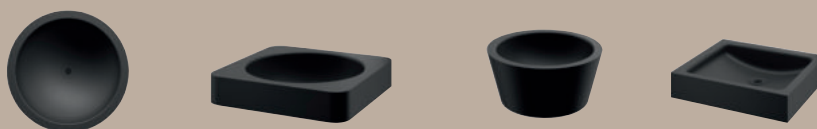
HINWEISE  
INDEX  
**95**





# Black Spirit-Serie

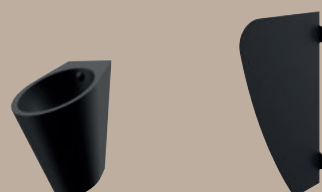
WASCHTISCHE  
**5**



WCs  
**11**



URINALE  
**13**







- **Oberfläche Teflon® oder PTFE:** widerstandsfähig gegenüber intensiver Nutzung, beständig gegenüber Chemikalien und erleichtert die Reinigung
- **Design:** zeitloses Schwarz, verleiht Sanitärräumen zuverlässig und dauerhaft Stil
- **Setzen Sie auf Schwarz:** passt perfekt zu den Armaturen BLACK BINOPTIC und den Hygiene-Accessoires in matt schwarzer Oberfläche

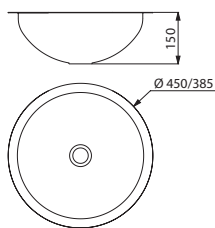
### Einbaubecken HEMI Ø 385

Zum Einbau von oben oder unten



- Rundes Einbaubecken zum Einbau von oben oder von unten
- Becken-Innendurchmesser: 385 mm
- Durchmesser des Montageausschnitts: 400 mm bei Einbau von oben, 380 mm bei Einbau von unten
- Bakteriostatischer Edelstahl Werkstoff 1.4301
- Materialstärke: 0,8 mm
- Oberfläche aus Teflon® matt schwarz
- Becken nahtlos aus einem Stück gepresst
- Kanten abgerundet
- Ohne Ablaufventil, Ergänzung mit Ablaufventil mit schwarzer Oberfläche (6110BK) oder Ablaufventil mit verchromter Oberfläche (6110) möglich
- Ohne Überlauf
- CE-Kennzeichnung, gemäß EN 14688
- Gewicht: 1,6 kg
- 10 Jahre Garantie

Für Armaturen siehe DELABIE-Katalog „Armaturen für den öffentlichen Bereich“ (DOC 609KDE).



120490BK

Einbaubecken HEMI Ø 385 zum Einbau von oben oder unten			
Oberfläche Teflon® matt schwarz		120490BK	229,85 €
Ablaufventil HYGIENA			
Oberfläche schwarz		6110BK	51,53 €
Oberfläche verchromt		6110	30,18 €

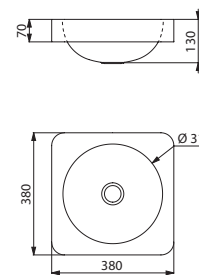
### Aufsatzbecken QUADRA

Zur Platzierung auf Tischplatte, Halbeinbau



- Aufsatzbecken zur Platzierung auf bauseitiger Tischplatte, Halbeinbau, 380 x 380 mm
- Empfehlenswert bei wandmontierten oder erhöhten Armaturen
- Becken-Innendurchmesser: 310 mm
- Durchmesser des Montageausschnitts: 310 mm
- Bakteriostatischer Edelstahl Werkstoff 1.4301
- Materialstärke: 1,2 mm
- Oberfläche aus Teflon® matt schwarz
- Becken nahtlos aus einem Stück gepresst
- Kanten abgerundet
- Ohne Ablaufventil, Ergänzung mit Ablaufventil mit schwarzer Oberfläche (6110BK) oder Ablaufventil mit verchromter Oberfläche (6110) möglich
- Ohne Überlauf
- CE-Kennzeichnung, gemäß EN 14688
- Gewicht: 3 kg
- 10 Jahre Garantie

Für Armaturen siehe DELABIE-Katalog „Armaturen für den öffentlichen Bereich“ (DOC 609KDE).



120650BK

Aufsatzbecken QUADRA			
Oberfläche Teflon® matt schwarz		120650BK	508,96 €
Ablaufventil HYGIENA			
Oberfläche schwarz		6110BK	51,53 €
Oberfläche verchromt		6110	30,18 €

: Versand binnen 6 Wochen : lagermäßig







- **Oberfläche Teflon® oder PTFE:** widerstandsfähig gegenüber intensiver Nutzung, beständig gegenüber Chemikalien und erleichtert die Reinigung
- **Design:** zeitloses Schwarz, verleiht Sanitärräumen zuverlässig und dauerhaft Stil
- **Setzen Sie auf Schwarz:** passt perfekt zu den Armaturen BLACK BINOPTIC und den Hygiene-Accessoires in matt schwarzer Oberfläche

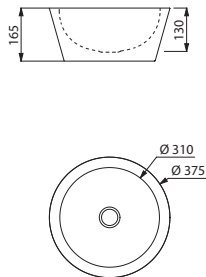
### Aufsatzbecken ALGUI

Zur Platzierung auf Tischplatte



- Aufsatzbecken zur Platzierung auf bauseitiger Tischplatte, Ø 375 mm
- Empfehlenswert bei wandmontierten oder erhöhten Armaturen
- Becken-Innendurchmesser: 310 mm
- Bakteriostatischer Edelstahl Werkstoff 1.4301
- Materialstärke: 1,2 mm
- Oberfläche aus Teflon® matt schwarz
- Becken nahtlos aus einem Stück gepresst
- Kanten abgerundet
- Ohne Ablaufventil, Ergänzung mit Ablaufventil mit schwarzer Oberfläche (6110BK) oder Ablaufventil mit verchromter Oberfläche (6110) möglich
- Ohne Überlauf
- CE-Kennzeichnung, gemäß EN 14688
- Gewicht: 3,8 kg
- 10 Jahre Garantie

Für Armaturen siehe DELABIE-Katalog „Armaturen für den öffentlichen Bereich“ (DOC 609KDE).



120110BK

Aufsatzbecken ALGUI			
Oberfläche Teflon® matt schwarz		120110BK	610,68 €
Ablaufventil HYGIENA			
Oberfläche schwarz		6110BK	51,53 €
Oberfläche verchromt		6110	30,18 €

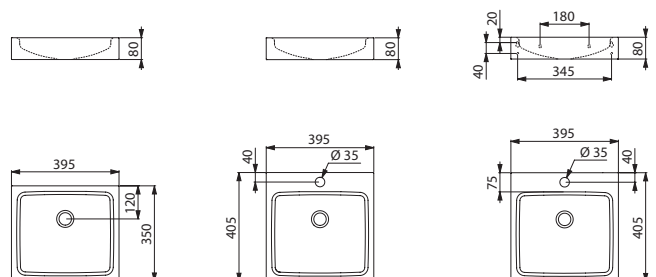
### Waschtisch UNITO

Zur Platzierung auf Tischplatte oder für Wandmontage



- Aufsatzbecken zur Platzierung auf bauseitiger Tischplatte oder für Wandmontage, 395 × 350 mm oder 405 mm je nach Ausführung
- Empfehlenswert bei wandmontierten oder erhöhten Armaturen
- Bakteriostatischer Edelstahl Werkstoff 1.4301
- Materialstärke: 1,2 mm
- Oberfläche aus Teflon® matt schwarz
- Kanten abgerundet
- Ohne Ablaufventil, Ergänzung mit Ablaufventil mit schwarzer Oberfläche (6110BK) oder Ablaufventil mit verchromter Oberfläche (6110) möglich
- Ohne Überlauf
- CE-Kennzeichnung, gemäß EN 14688
- Gewicht: 3,3 kg für Ausführung 120810BK; 3,6 kg für Ausführungen 121810BK und 121830BK
- 10 Jahre Garantie

Für Armaturen siehe DELABIE-Katalog „Armaturen für den öffentlichen Bereich“ (DOC 609KDE).



120810BK

121810BK

121830BK

Aufsatzbecken UNITO - Oberfläche aus Teflon® matt schwarz			
Ohne Hahnloch		120810BK	488,65 €
Mit Hahnloch Ø 35 mittig		121810BK	548,30 €
Waschtisch für Wandmontage UNITO - Oberfläche aus Teflon® matt schwarz			
Mit Hahnloch Ø 35 mittig		121830BK	535,99 €
Ablaufventil HYGIENA			
Oberfläche schwarz		6110BK	51,53 €
Oberfläche verchromt		6110	30,18 €

: Versand binnen 6 Wochen : lagermäßig





Waschtisch MINI BAILA matt schwarz 121180BK - Elektronisches Ventil BINOPTIC verchromt 378015 - Ablaufventil HYGIENA verchromt 6110



- **Oberfläche Teflon® oder PTFE:** widerstandsfähig gegenüber intensiver Nutzung, beständig gegenüber Chemikalien und erleichtert die Reinigung
- **Design:** zeitloses Schwarz, verleiht Sanitärräumen zuverlässig und dauerhaft Stil
- **Setzen Sie auf Schwarz:** passt perfekt zu den Armaturen BLACK BINOPTIC und den Hygiene-Accessoires in matt schwarzer Oberfläche

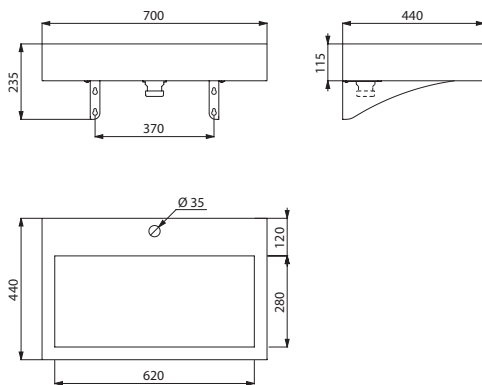
### Waschtisch AQUEDUTO

Für Wandmontage, Ablauf verdeckt



- Waschtisch für Wandmontage, 700 × 440 mm
- Klare, zeitlose Formensprache
- Bakteriostatischer Edelstahl Werkstoff 1.4301
- Materialstärke: 1,2 mm
- Oberfläche aus Teflon® matt schwarz
- Kanten abgerundet
- Mit Ablaufventil 1 1/4"
- Ohne Überlauf
- Mit Befestigungsmaterial und Wandkonsolen
- CE-Kennzeichnung, gemäß EN 14688
- Gewicht: 12 kg
- 10 Jahre Garantie

Für Armaturen siehe DELABIE-Katalog „Armaturen für den öffentlichen Bereich“ (DOC 609KDE).



121150BK

Waschtisch AQUEDUTO für Wandmontage Oberfläche aus Teflon® matt schwarz Mit Hahnloch Ø 35 mittig		121150BK	998,53 €
--	--	----------	----------

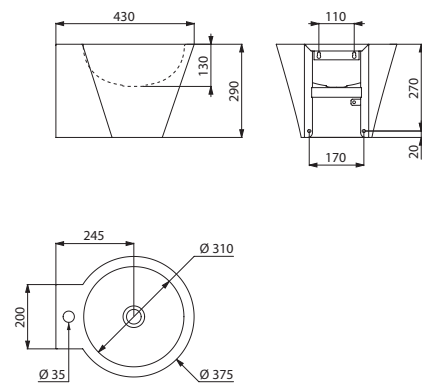
### Waschtisch MINI BAILA

Für Wandmontage



- Waschtisch für Wandmontage
- Becken-Innendurchmesser: 310 mm
- Für die dekorative Raumgestaltung
- Bakteriostatischer Edelstahl Werkstoff 1.4301
- Materialstärke: 1 mm
- Oberfläche aus Teflon® matt schwarz
- Kanten abgerundet
- Ohne Ablaufventil, Ergänzung mit Ablaufventil mit schwarzer Oberfläche (6110BK) oder Ablaufventil mit verchromter Oberfläche (6110) möglich
- Ohne Überlauf, mit Befestigungsmaterial
- CE-Kennzeichnung, gemäß EN 14688
- Gewicht: 4,1 kg
- 10 Jahre Garantie

Für Armaturen siehe DELABIE-Katalog „Armaturen für den öffentlichen Bereich“ (DOC 609KDE).



121180BK

<b>Waschtisch MINI BAILA für Wandmontage</b>			
<b>Oberfläche aus Teflon® matt schwarz</b>			
Mit Hahnloch Ø 35 mittig		121180BK	641,18 €
<b>Ablaufventil HYGIENA</b>			
Oberfläche schwarz		6110BK	51,53 €
Oberfläche verchromt		6110	30,18 €

: Versand binnen 6 Wochen : lagermäßig





WC wandhängend S21 S matt schwarz **110310BK** - WC-Sitz schlankes Design schwarz **102819** - Selbstschluss-Druckspüler TEMPOFLUX 3 **763BOX + 763030**  
WC-Bürstengarnitur matt schwarz **4051BK** - Wandhaken matt schwarz **4043BK** - WC-Papierhalter matt schwarz **510083BK**



- **Oberfläche Teflon® oder PTFE:** widerstandsfähig gegenüber intensiver Nutzung, beständig gegenüber Chemikalien und erleichtert die Reinigung
- **Design:** zeitloses Schwarz, verleiht Sanitärräumen zuverlässig und dauerhaft Stil
- **Setzen Sie auf Schwarz:** passt perfekt zu den Betätigungsplatten aus schwarzer Glaskeramik und den Hygiene-Accessoires in matt schwarzer Oberfläche

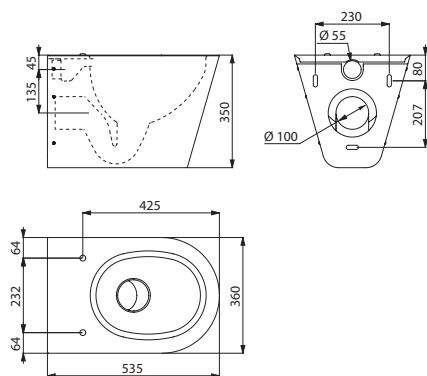
### WC S21 S, 700 S und S21 P

Wandhängend oder bodenstehend



- Wandhängendes oder bodenstehendes Tiefspül-WC
- Klares, elegantes Design
- Bakteriostatischer Edelstahl Werkstoff 1.4301, Materialstärke: 1,5 mm
- Oberfläche aus Teflon® matt schwarz
- Tiefgezogenes Becken ohne Schweißnähte für einfache Reinigung und optimale Hygiene
- Mit verdecktem, umlaufenden Spülrand
- Spülrohranschluss waagrecht  $\varnothing$  55 mm
- Abgang waagrecht oder senkrecht je nach Ausführung,  $\varnothing$  100 mm
- Wasserersparnis: Betrieb mit Spülmengen ab 4 l möglich
- Mit Bohrungen für WC-Sitzbefestigung, durch Edelstahlstopfen matt schwarz verschlossen für den Fall einer Nutzung ohne WC-Sitz
- Schnelle und einfache Montage: Befestigung von vorn auf Edelstahl-Wandmontageschiene oder 2 Revisionsöffnungen mit TORX-Sicherheitschrauben je nach Ausführung
- CE-Kennzeichnung, Spülverhalten mit Spülmenge 4 l gemäß EN 997
- Optionales Zubehör: WC-Sitze mit oder ohne Deckel (siehe Seite 47)
- Gewicht: 11 kg für Ausführung S21 S; 14,5 kg für Ausführung 700S; 14 kg für Ausführung S21 P
- 10 Jahre Garantie

Für Armaturen siehe DELABIE-Katalog „Armaturen für den öffentlichen Bereich“ (DOC 609KDE).



110310BK

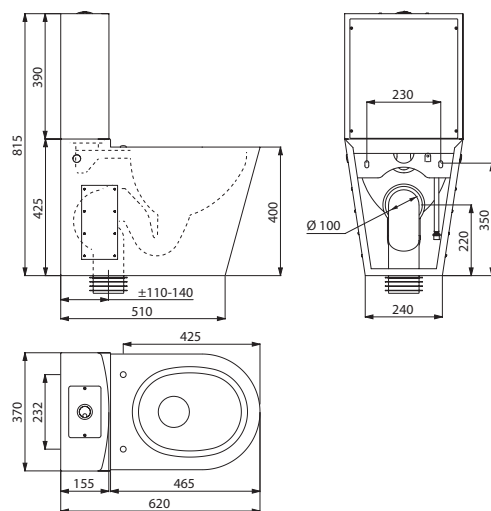
WC - Oberfläche aus Teflon® matt schwarz			
WC wandhängend (S21 S)		<b>110310BK</b>	<b>1.230,14 €</b>
WC wandhängend barrierefrei (700 S)		<b>110710BK</b>	<b>1.486,41 €</b>
WC bodenstehend (S21 P)		<b>110300BK</b>	<b>1.341,91 €</b>

### WC MONOBLOCO S21

Mit Spülkasten



- Bodenstehendes Tiefspül-WC mit Spülkasten, Zweimengenspülung 3l/6l
- Bakteriostatischer Edelstahl Werkstoff 1.4301, Materialstärke: 1,5 mm
- Oberfläche aus Teflon® matt schwarz
- Tiefgezogenes Becken ohne Schweißnähte für optimale Hygiene
- Mit verdecktem, umlaufenden Spülrand; Spülwasseranschluss verdeckt von unten oder Aufputz seitlich (rechts/links)
- Abgang innenliegend waagrecht oder senkrecht, mit PVC-Abflurohr
- Mit Bohrungen für WC-Sitzbefestigung, durch Edelstahlstopfen matt schwarz verschlossen für den Fall einer Nutzung ohne WC-Sitz
- Schnelle Montage: 2 Revisionsöffnungen mit TORX-Sicherheitschrauben
- CE-Kennzeichnung, Spülverhalten mit Spülmenge 4 l gemäß EN 997
- Optionales Zubehör: WC-Sitze mit oder ohne Deckel (siehe Seite 47)
- Gewicht: 21 kg
- 10 Jahre Garantie



110390BK

<b>WC MONOBLOCO S21 mit Spülkasten</b> <b>Oberfläche aus Teflon® matt schwarz</b>		<b>110390BK</b>	<b>1.865,72 €</b>
--	--	-----------------	-------------------

: Versand binnen 6 Wochen

: lagermäßig









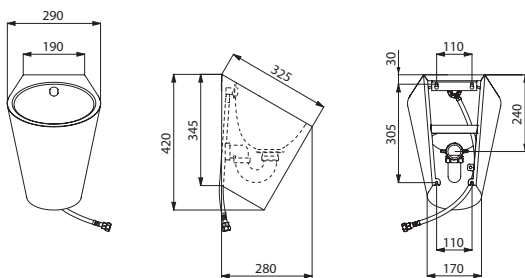
- **Oberfläche Teflon® oder PTFE:** widerstandsfähig gegenüber intensiver Nutzung, beständig gegenüber Chemikalien und erleichtert die Reinigung
- **Design:** zeitloses Schwarz, verleiht Sanitärräumen zuverlässig und dauerhaft Stil
- **Setzen Sie auf Schwarz:** passt perfekt zu den Urinalspülarmaturen aus schwarzer Glaskeramik

**Urinal FINO**  
Spülrandlos



- Einzelurinal wandhängend spülrandlos
- Montierbar auf allen handelsüblichen Installationssystemen
- Bakteriostatischer Edelstahl Werkstoff 1.4301, Materialstärke: 1,2 mm
- Oberfläche aus Teflon® matt schwarz
- Spülwasseranschluss von hinten (verdeckt)
- Abgang verdeckt oder offen
- Siphon verdeckt
- Schnelle und einfache Montage: Befestigung von vorn auf Edelstahl-Wandmontageschiene
- Mit Siphon 1 1/2" (DN 40), mit Befestigungsmaterial
- CE-Kennzeichnung, Spülverhalten mit Spülmenge 2 l gemäß EN 13407
- Gewicht: 3,5 kg
- 10 Jahre Garantie

Für Armaturen siehe Empfehlungen für Einzelurinale auf Seite 59.



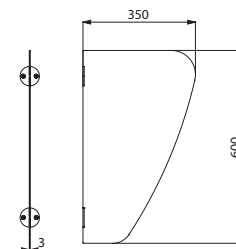
135710BK

Urinal FINO wandhängend Spülwasseranschluss verdeckt Oberfläche aus Teflon® matt schwarz		135710BK	505,29 €
--	--	----------	----------

**Schamwand AZA**  
Wandhängend



- Urinal-Schamwand wandhängend
- Bakteriostatischer Edelstahl Werkstoff 1.4301
- Materialstärke: 3 mm
- Oberfläche aus Teflon® matt schwarz
- Gerundete Kanten
- Mit Befestigungsmaterial und TORX-Sicherheitschrauben
- Gewicht: 4 kg
- 10 Jahre Garantie



100620BK

Urinal-Schamwand AZA wandhängend Oberfläche aus Teflon® matt schwarz H. 600 mm		100620BK	336,14 €
--	--	----------	----------

: Versand binnen 6 Wochen : lagermäßig



# Waschplätze

EINBAU- UND  
AUFSATZBECKEN  
**17**



BODENSTEHEND  
**21**



WANDMONTAGE  
**23**



REIHENWASCHTISCHE  
UND WASCHRINNEN  
**33**







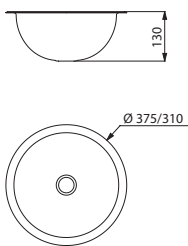
**Einbaubecken HEMI Ø 310 und Ø 385**

Zum Einbau von oben oder von unten

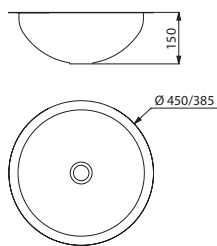


- Rundes Einbaubecken zum Einbau von oben oder von unten
- Becken-Innendurchmesser: 310 mm oder 385 mm
- Durchmesser des Montageausschnitts für Ausführung Ø 310: 330 mm bei Einbau von oben, 310 mm bei Einbau von unten
- Durchmesser des Montageausschnitts für Ausführung Ø 385: 400 mm bei Einbau von oben, 380 mm bei Einbau von unten
- Bakteriostatischer Edelstahl Werkstoff 1.4301
- Materialstärke: 0,8 mm
- Becken nahtlos aus einem Stück gepresst
- Kanten abgerundet
- Mit Ablaufventil 1 1/4"
- Ohne Überlauf
- CE-Kennzeichnung, gemäß EN 14688
- Gewicht: 1,5 kg für Ausführungen 120470/120471; 1,6 kg für Ausführungen 120490/120491
- 10 Jahre Garantie

Für Armaturen siehe DELABIE-Katalog „Armaturen für den öffentlichen Bereich“ (DOC 609KDE).



120470/120471



120490/120491

Einbaubecken HEMI Ø 310 zum Einbau von oben oder von unten			
Edelstahl Werkstoff 1.4301 satiniert		120470	119,60 €
Edelstahl Werkstoff 1.4301 hochglanzpoliert		120471	168,44 €
Einbaubecken HEMI Ø 385 zum Einbau von oben oder von unten			
Edelstahl Werkstoff 1.4301 satiniert		120490	144,08 €
Edelstahl Werkstoff 1.4301 hochglanzpoliert		120491	192,50 €

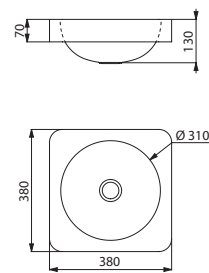
**Aufsatzbecken QUADRA**

Zur Platzierung auf Tischplatte, Halbeinbau



- Aufsatzbecken zur Platzierung auf bauseitiger Tischplatte, Halbeinbau, 380 x 380 mm
- Empfehlenswert bei wandmontierten oder erhöhten Armaturen
- Becken-Innendurchmesser: 310 mm
- Durchmesser des Montageausschnitts: 310 mm
- Bakteriostatischer Edelstahl Werkstoff 1.4301
- Materialstärke: 1,2 mm
- Erhältlich mit doppeltem Materialfinish: Innenflächen des Beckens hochglanzpoliert und Außenflächen des Beckens satiniert
- Becken nahtlos aus einem Stück gepresst
- Kanten abgerundet
- Mit Ablaufventil 1 1/4"
- Ohne Überlauf
- CE-Kennzeichnung, gemäß EN 14688
- Gewicht: 3 kg
- 10 Jahre Garantie

Für Armaturen siehe DELABIE-Katalog „Armaturen für den öffentlichen Bereich“ (DOC 609KDE).



120650/120652

Aufsatzbecken QUADRA			
Edelstahl Werkstoff 1.4301 satiniert		120650	412,59 €
Edelstahl Werkstoff 1.4301 doppeltes Materialfinish		120652	529,37 €

: Versand binnen 4 Wochen : lagermäßig





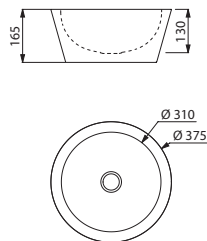
### Aufsatzbecken ALGUI

Zur Platzierung auf Tischplatte



- Aufsatzbecken zur Platzierung auf bauseitiger Tischplatte, Ø 375 mm
- Empfehlenswert bei wandmontierten oder erhöhten Armaturen
- Becken-Innendurchmesser: 310 mm
- Bakteriostatischer Edelstahl Werkstoff 1.4301
- Materialstärke: 1,2 mm
- Erhältlich mit doppeltem Materialfinish: Innenflächen des Beckens hochglanzpoliert und Außenflächen des Beckens satiniert
- Becken nahtlos aus einem Stück gepresst
- Kanten abgerundet
- Mit Ablaufventil 1 1/4"
- Ohne Überlauf
- CE-Kennzeichnung, gemäß EN 14688
- Gewicht: 3,8 kg
- 10 Jahre Garantie

Für Armaturen siehe DELABIE-Katalog „Armaturen für den öffentlichen Bereich“ (DOC 609KDE).



120110/120112

#### Aufsatzbecken ALGUI

Edelstahl Werkstoff 1.4301 satiniert		120110	505,30 €
Edelstahl Werkstoff 1.4301 doppeltes Materialfinish		120112	663,23 €

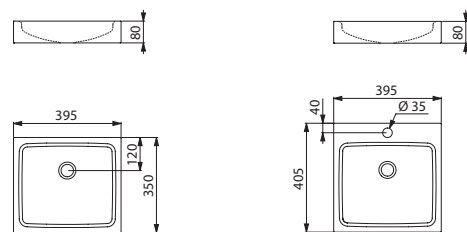
### Aufsatzbecken UNITO

Zur Platzierung auf Tischplatte



- Aufsatzbecken zur Platzierung auf bauseitiger Tischplatte, 395 × 350 oder 405 mm je nach Ausführung
- Empfehlenswert bei wandmontierten oder erhöhten Armaturen
- Bakteriostatischer Edelstahl Werkstoff 1.4301
- Materialstärke: 1,2 mm
- Kanten abgerundet
- Mit Ablaufventil 1 1/4"
- Ohne Überlauf
- CE-Kennzeichnung, gemäß EN 14688
- Gewicht: 3,3 kg für Ausführung 120810; 3,6 kg für Ausführung 121810
- 10 Jahre Garantie

Für Armaturen siehe DELABIE-Katalog „Armaturen für den öffentlichen Bereich“ (DOC 609KDE).



120810

121810

#### Aufsatzbecken UNITO - Edelstahl Werkstoff 1.4301 satiniert

Ohne Hahnloch		120810	391,03 €
Mit Hahnloch Ø 35 mittig		121810	445,16 €

: Versand binnen 4 Wochen : lagermäßig





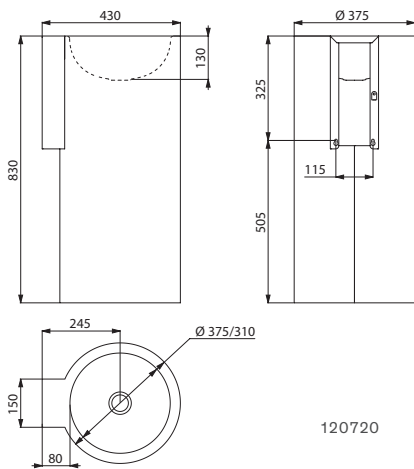
**Waschtisch REDO-T**

Auf Säule, bodenstehend



- Waschtisch auf Säule, Höhe 830 mm; Becken-Innendurchmesser: 310 mm
- Für die dekorative Raumgestaltung
- Bakteriostatischer Edelstahl Werkstoff 1.4301, Materialstärke: 0,8 mm
- Kanten abgerundet
- Mit Ablaufventil 1 1/4", ohne Überlauf, mit Befestigungsmaterial
- CE-Kennzeichnung, gemäß EN 14688
- Gewicht: 14 kg
- 10 Jahre Garantie

Für Armaturen siehe DELABIE-Katalog „Armaturen für den öffentlichen Bereich“ (DOC 609KDE).



120720

Waschtisch REDO-T auf Säule - Edelstahl Werkstoff 1.4301 satiniert			
Ohne Hahnloch		120720	673,76 €
Mit Hahnloch Ø 35 mittig		121720	673,76 €

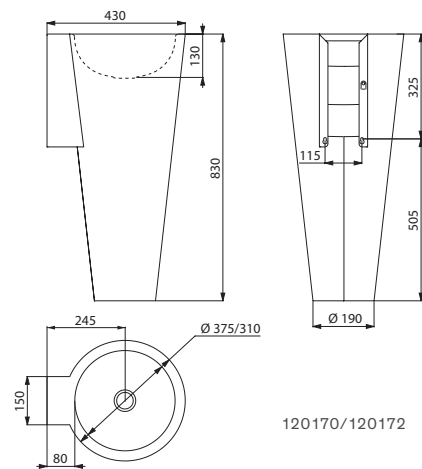
**Waschtisch BAILA**

Auf Säule, bodenstehend



- Waschtisch auf Säule, Höhe 830 mm; Becken-Innendurchmesser: 310 mm
- Für die dekorative Raumgestaltung
- Bakteriostatischer Edelstahl Werkstoff 1.4301, Materialstärke: 0,8 mm
- Erhältlich mit doppeltem Materialfinish: Innenflächen des Beckens hochglanzpoliert und Außenflächen des Beckens satiniert
- Kanten abgerundet
- Mit Ablaufventil 1 1/4", ohne Überlauf, mit Befestigungsmaterial
- CE-Kennzeichnung, gemäß EN 14688
- Gewicht: 12 kg; 10 Jahre Garantie

Für Armaturen siehe DELABIE-Katalog „Armaturen für den öffentlichen Bereich“ (DOC 609KDE).



120170/120172

Waschtisch BAILA auf Säule ohne Hahnloch			
Edelstahl Werkstoff 1.4301 satiniert		120170	631,66 €
Edelstahl Werkstoff 1.4301 doppeltes Materialfinish		120172	757,97 €
Waschtisch BAILA auf Säule mit Hahnloch Ø 35 mittig			
Edelstahl Werkstoff 1.4301 satiniert		121170	631,66 €

: Versand binnen 4 Wochen : lagermäßig







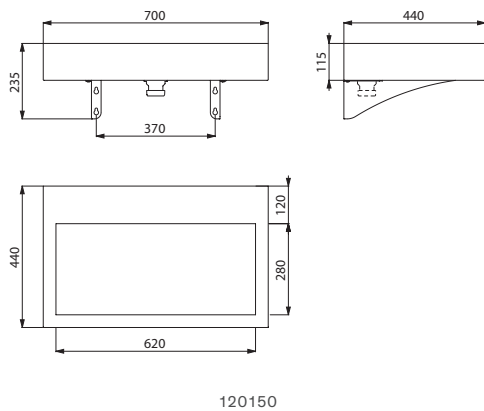
### Waschtisch AQUEDUTO

Für Wandmontage, Ablauf verdeckt



- Waschtisch für Wandmontage, 700 × 440 mm
- Klare, zeitlose Formensprache
- Bakteriostatischer Edelstahl Werkstoff 1.4301
- Materialstärke: 1,2 mm
- Kanten abgerundet
- Mit Ablaufventil 1 1/4"
- Ohne Überlauf
- Mit Befestigungsmaterial und Wandkonsolen
- CE-Kennzeichnung, gemäß EN 14688
- Gewicht: 12 kg
- 10 Jahre Garantie

Für Armaturen siehe DELABIE-Katalog „Armaturen für den öffentlichen Bereich“ (DOC 609KDE).



#### Waschtisch AQUEDUTO für Wandmontage Edelstahl Werkstoff 1.4301 satiniert

Ohne Hahnloch		120150	732,95 €
Mit Hahnloch Ø 35 mittig		121150	732,95 €

**Auf Anfrage:** andere Breiten (von 600 mm bis 1.800 mm)

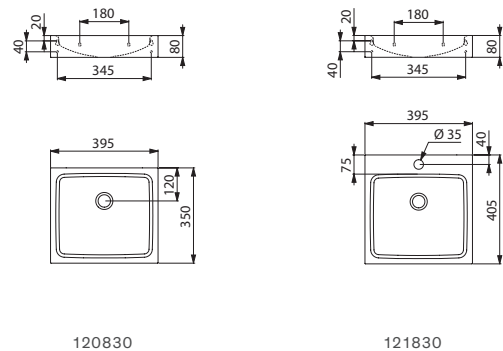
### Waschtisch UNITO

Für Wandmontage



- Waschtisch für Wandmontage, 395 × 350 oder 405 mm je nach Ausführung
- Klare, zeitlose Formensprache
- Bakteriostatischer Edelstahl Werkstoff 1.4301
- Materialstärke: 1,2 mm
- Kanten abgerundet
- Mit Ablaufventil 1 1/4"
- Ohne Überlauf
- Mit Befestigungsmaterial
- CE-Kennzeichnung, gemäß EN 14688
- Gewicht: 3,3 kg für Ausführung 120830; 3,6 kg für Ausführung 121830
- 10 Jahre Garantie

Für Armaturen siehe DELABIE-Katalog „Armaturen für den öffentlichen Bereich“ (DOC 609KDE).



#### Waschtisch UNITO für Wandmontage Edelstahl Werkstoff 1.4301 satiniert

Ohne Hahnloch		120830	391,03 €
Mit Hahnloch Ø 35 mittig		121830	445,16 €

: Versand binnen 4 Wochen    : lagermäßig

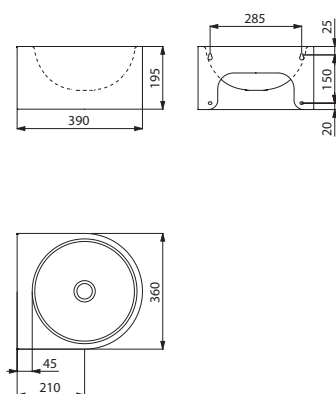
**Handwaschbecken FACIL**

Für Wandmontage



- Handwaschbecken für Wandmontage, 360 × 390 mm
- Becken-Innendurchmesser: 310 mm
- Reduzierte, klare Ästhetik
- Bakteriostatischer Edelstahl Werkstoff 1.4301
- Materialstärke: 1,2 mm
- Kanten abgerundet
- Mit Ablaufventil 1 1/4"
- Ohne Überlauf
- Mit Befestigungsmaterial
- CE-Kennzeichnung, gemäß EN 14688
- Gewicht: 4,1 kg
- 10 Jahre Garantie

Für Armaturen siehe DELABIE-Katalog „Armaturen für den öffentlichen Bereich“ (DOC 609KDE)



120800

Handwaschbecken FACIL für Wandmontage Edelstahl Werkstoff 1.4301 satiniert			
Ohne Hahnloch		<b>120800</b>	<b>337,04 €</b>
Mit Hahnloch Ø 35 rechts		<b>121800</b>	<b>337,04 €</b>

: Versand binnen 4 Wochen : lagermäßig

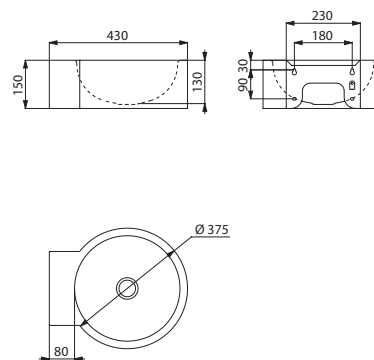
**Handwaschbecken REDO**

Für Wandmontage



- Handwaschbecken für Wandmontage
- Becken-Innendurchmesser: 310 mm
- Reduzierte, klare Ästhetik
- Bakteriostatischer Edelstahl Werkstoff 1.4301
- Materialstärke: 1,2 mm
- Kanten abgerundet
- Mit Ablaufventil 1 1/4"
- Ohne Überlauf
- Mit Befestigungsmaterial
- CE-Kennzeichnung, gemäß EN 14688
- Gewicht: 3 kg
- 10 Jahre Garantie

Für Armaturen siehe DELABIE-Katalog „Armaturen für den öffentlichen Bereich“ (DOC 609KDE).



120710

Handwaschbecken REDO für Wandmontage Edelstahl Werkstoff 1.4301 satiniert			
Ohne Hahnloch		<b>120710</b>	<b>353,72 €</b>
Mit Hahnloch Ø 35 mittig		<b>121710</b>	<b>353,72 €</b>

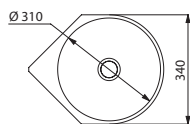
### Handwaschbecken MINIMAL

Für Wandmontage, Handwaschbecken für Eckmontage



- Handwaschbecken wandhängend für Eckmontage (90°)
- Becken-Innendurchmesser: 310 mm
- Reduzierte, klare Ästhetik
- Bakteriostatischer Edelstahl Werkstoff 1.4301
- Materialstärke: 1,2 mm
- Kanten abgerundet
- Mit Ablaufventil 1 1/4"
- Ohne Überlauf
- Mit Befestigungsmaterial
- CE-Kennzeichnung, gemäß EN 14688
- Gewicht: 4 kg
- 10 Jahre Garantie

Für Armaturen siehe DELABIE-Katalog „Armaturen für den öffentlichen Bereich“ (DOC 609KDE).



120550

#### Handwaschbecken MINIMAL für Wandmontage Edelstahl Werkstoff 1.4301 satiniert

Ohne Hahnloch		120550	377,73 €
Mit Hahnloch Ø 35 mittig		121550	377,73 €

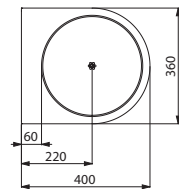
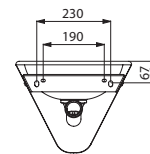
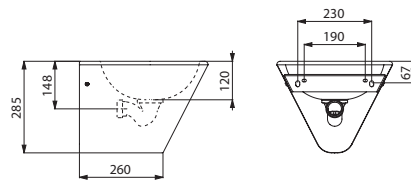
### Handwaschbecken BOB

Für Wandmontage, Ablauf verdeckt



- Handwaschbecken für Wandmontage
- Becken-Innendurchmesser: 310 mm
- Reduzierte, klare Ästhetik
- Bakteriostatischer Edelstahl Werkstoff 1.4301
- Materialstärke: 1,2 mm
- Kanten abgerundet
- Vandalenschutz: Handwaschbecken unten geschlossen, Siphon verdeckt
- Schnelle und einfache Montage: Befestigung von vorn auf Edelstahl-Wandmontageschiene
- Mit Ablaufventil 1 1/2" und Siphon
- Ohne Überlauf
- Mit Befestigungsmaterial
- CE-Kennzeichnung, gemäß EN 14688
- Auch als Ausführung für Hinterwandmontage erhältlich, erfordert begehbaren Versorgungsraum (siehe Seite 66)
- Gewicht: 5,5 kg
- 10 Jahre Garantie

Für Armaturen siehe DELABIE-Katalog „Armaturen für den öffentlichen Bereich“ (DOC 609KDE).



120130

#### Handwaschbecken BOB für Wandmontage Edelstahl Werkstoff 1.4301 satiniert

Ohne Hahnloch		120130	351,13 €
Mit Hahnloch Ø 35 rechts		121130	351,13 €

: Versand binnen 4 Wochen : lagermäßig





Handwaschbecken LAVANDO 121360 - Elektronisches Ventil TEMPOMATIC 5 449106 - WC wandhängend S21 S 110310  
WC-Sitz schlankes Design schwarz 102819 - Selbstschluss-Druckspüler TEMPOFLUX 3 763BOX + 763041 - WC-Bürstengarnitur 4051S

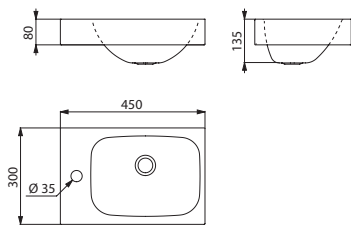
**Handwaschbecken LAVANDO**

Für Wandmontage

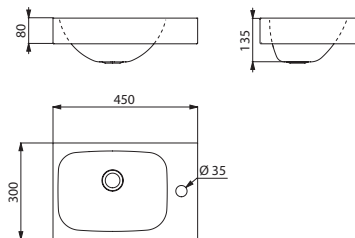


- Handwaschbecken für Wandmontage, 450 x 300 mm
- Bakteriostatischer Edelstahl Werkstoff 1.4301
- Materialstärke: 1,2 mm
- Kanten abgerundet
- Mit Hahnloch Ø 35 links oder rechts
- Mit Ablaufventil 1 1/4", ohne Überlauf, mit Befestigungsmaterial
- CE-Kennzeichnung, gemäß EN 14688
- Gewicht: 3,2 kg
- 10 Jahre Garantie

Für Armaturen siehe DELABIE-Katalog „Armaturen für den öffentlichen Bereich“ (DOC 609KDE)



121360



121370

Handwaschbecken LAVANDO für Wandmontage Edelstahl Werkstoff 1.4301 satiniert			
Mit Hahnloch Ø 35 links		121360	403,03 €
Mit Hahnloch Ø 35 rechts		121370	403,03 €

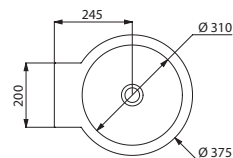
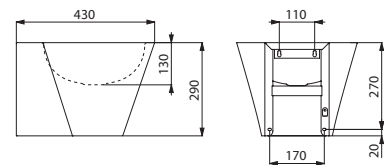
**Waschtisch MINI BAILA**

Für Wandmontage



- Waschtisch für Wandmontage
- Becken-Innendurchmesser: 310 mm
- Für die dekorative Raumgestaltung
- Bakteriostatischer Edelstahl Werkstoff 1.4301
- Materialstärke: 1 mm
- Erhältlich mit doppeltem Materialfinish: Innenflächen des Beckens hochglanzpoliert und Außenflächen des Beckens satiniert
- Kanten abgerundet
- Mit Ablaufventil 1 1/4", ohne Überlauf, mit Befestigungsmaterial
- CE-Kennzeichnung, gemäß EN 14688
- Gewicht: 4,1 kg
- 10 Jahre Garantie

Für Armaturen siehe DELABIE-Katalog „Armaturen für den öffentlichen Bereich“ (DOC 609KDE).



120180/120182

Waschtisch MINI BAILA für Wandmontage ohne Hahnloch			
Edelstahl Werkstoff 1.4301 satiniert		120180	474,03 €
Edelstahl Werkstoff 1.4301 doppeltes Materialfinish		120182	601,57 €
Waschtisch MINI BAILA für Wandmontage mit Hahnloch Ø 35 mittig			
Edelstahl Werkstoff 1.4301 satiniert		121180	474,03 €

: Versand binnen 4 Wochen : lagermäßig

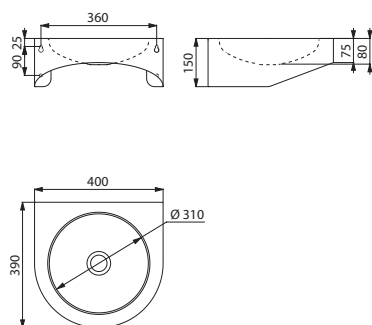
## Handwaschbecken PMR XS

Für Wandmontage



- Handwaschbecken für Wandmontage
- Becken-Innendurchmesser: 310 mm
- Bakteriostatischer Edelstahl Werkstoff 1.4301
- Materialstärke: 1,2 mm
- Kanten abgerundet
- Mit Ablaufventil 1 1/4"
- Ohne Überlauf
- Mit Befestigungsmaterial
- CE-Kennzeichnung, gemäß EN 14688
- Auch als Ausführung für Hinterwandmontage erhältlich, erfordert begehbaren Versorgungsraum (siehe Seite 67)
- Gewicht: 3,9 kg
- 10 Jahre Garantie

Für Armaturen siehe DELABIE-Katalog „Armaturen für den öffentlichen Bereich“ (DOC 609KDE).



120400

### Handwaschbecken PMR XS für Wandmontage Edelstahl Werkstoff 1.4301 satiniert

Ohne Hahnloch		120400	255,96 €
Mit Hahnloch Ø 35 rechts		123400	255,96 €

: Versand binnen 4 Wochen

: lagermäßig

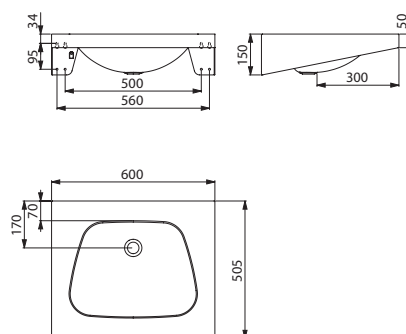
## Waschtisch TRAPEZ

Für Wandmontage



- Waschtisch für Wandmontage, 600 × 505 mm
- Waschtisch geeignet für bewegungseingeschränkte Personen
- Bakteriostatischer Edelstahl Werkstoff 1.4301
- Materialstärke: 1,2 mm
- Kanten abgerundet
- Mit Ablaufventil 1 1/4"
- Ohne Überlauf
- Mit Befestigungsmaterial
- CE-Kennzeichnung, gemäß EN 14688
- Gewicht: 5,5 kg
- 10 Jahre Garantie

Für Armaturen siehe DELABIE-Katalog „Armaturen für den öffentlichen Bereich“ (DOC 609KDE).



120270

### Waschtisch TRAPEZ für Wandmontage - Edelstahl Werkstoff 1.4301 satiniert

Ohne Hahnloch		120270	404,24 €
Mit Hahnloch Ø 35 mittig		121270	404,24 €

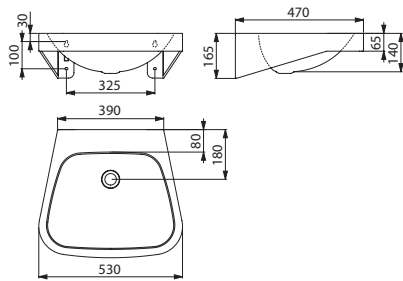


**Waschtisch FRAJU**  
Für Wandmontage

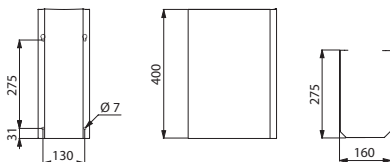


- Waschtisch für Wandmontage, 530 × 470 mm
- Bakteriostatischer Edelstahl Werkstoff 1.4301
- Materialstärke: Innenkörper 1,2 mm und Rand 1,5 mm
- Kanten abgerundet
- Mit Ablaufventil 1 1/4", ohne Überlauf, mit Befestigungsmaterial
- CE-Kennzeichnung, gemäß EN 14688
- Gewicht: 4,65 kg
- Ergänzung mit Siphonverkleidung aus bakteriostatischem Edelstahl Werkstoff 1.4301 möglich, Materialstärke: 1,2 mm
- 10 Jahre Garantie

Für Armaturen siehe DELABIE-Katalog „Armaturen für den öffentlichen Bereich“ (DOC 609KDE).



120430



100930

**Waschtisch FRAJU für Wandmontage - Edelstahl Werkstoff 1.4301 satiniert**

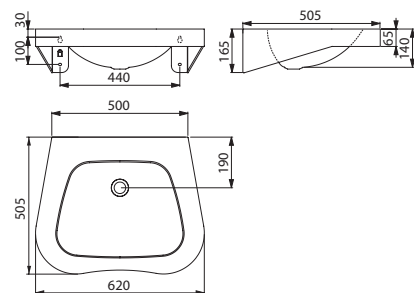
Ohne Hahnloch		<b>120430</b>	<b>385,31 €</b>
Mit Hahnloch Ø 35 mittig		<b>121430</b>	<b>385,31 €</b>
<b>Siphonverkleidung für Waschtisch FRAJU</b>			
Edelstahl Werkstoff 1.4301 satiniert		<b>100930</b>	<b>151,61 €</b>

**Waschtisch FRAJU PMR**  
Für Wandmontage



- Waschtisch für Wandmontage, 620 × 505 mm
- Waschtisch geeignet für bewegungseingeschränkte Personen
- Bakteriostatischer Edelstahl Werkstoff 1.4301
- Materialstärke: Innenkörper 1,2 mm und Rand 1,5 mm
- Kanten abgerundet
- Mit Ablaufventil 1 1/4", ohne Überlauf, mit Befestigungsmaterial
- CE-Kennzeichnung, gemäß EN 14688
- Gewicht: 5 kg
- 10 Jahre Garantie

Für Armaturen siehe DELABIE-Katalog „Armaturen für den öffentlichen Bereich“ (DOC 609KDE).



120440

<b>Waschtisch FRAJU PMR für Wandmontage</b>			
<b>Edelstahl Werkstoff 1.4301 satiniert</b>			
Ohne Hahnloch		<b>120440</b>	<b>442,15 €</b>
Mit Hahnloch Ø 35 mittig		<b>121440</b>	<b>442,15 €</b>

: Versand binnen 4 Wochen : lagermäßig





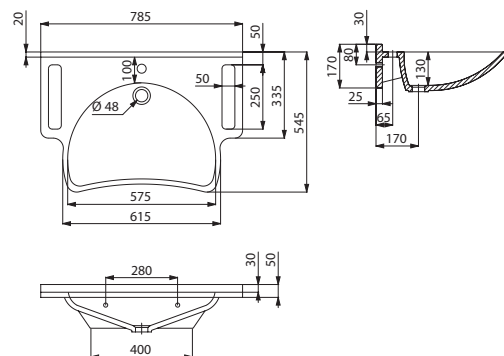
**Waschtisch MINERALCAST PMR**

Für Wandmontage



- Waschtisch für Wandmontage, 785 × 545 × 170 mm
- Mit seitlichen Griffausschnitten, als Haltegriff oder Handtuchhalter nutzbar
- Klare, fließende Form
- Aus MINERALCAST: kunstharzgebundener Mineralwerkstoff
- Geeignet für den Einsatz im Gesundheitswesen und in öffentlichen Einrichtungen
- Flache Bauweise erleichtert die Nutzung durch bewegungseingeschränkte Personen
- Pflegeleicht durch homogene, porenfreie Oberfläche
- Waschtisch aus einem Guss nahtlos gefertigt für einfache Reinigung und optimale Hygiene
- Angenehme Haptik
- Ohne Überlauf
- Mit Befestigungsmaterial
- Alpinweiß ähnlich RAL 9016
- CE-Kennzeichnung, gemäß EN 14688
- Gewicht: 21,5 kg
- 10 Jahre Garantie

Für Armaturen siehe DELABIE-Katalog „Armaturen für den öffentlichen Bereich“ (DOC 609KDE).



Waschtisch MINERALCAST PMR für Wandmontage mit Hahnloch Ø 35 mittig		132306	665,95 €
--	---	--------	----------

132306

 : Versand binnen 4 Wochen     : lagermäßig





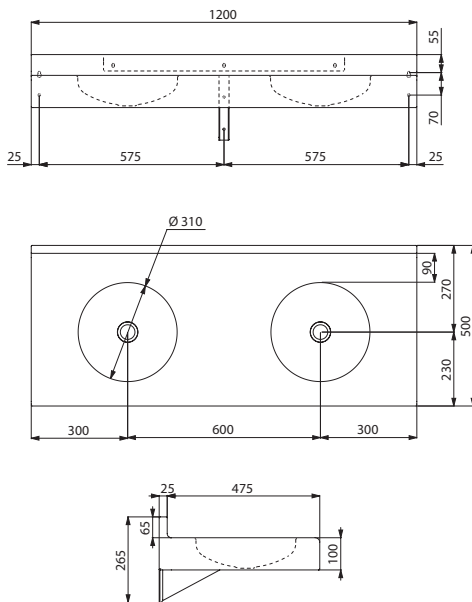
**Reihenwaschtisch DUPLO RP**

Für Wandmontage – 2 Waschplätze



- Reihenwaschtisch für Wandmontage, 2 Waschplätze, 1.200 × 500 mm
- Mit Spritzschutz zum Schutz der dahinterliegenden Wand und für optimale Hygiene
- Becken-Innendurchmesser: 310 mm
- Bakteriostatischer Edelstahl Werkstoff 1.4301
- Materialstärke: 1,5 mm
- Kanten abgerundet
- Mit 2 Ablaufventilen 1 1/4"
- Ohne Überlauf
- Mit Wandkonsolen zur Befestigung
- CE-Kennzeichnung, gemäß EN 14688
- Gewicht: 15 kg
- 10 Jahre Garantie

Für Armaturen siehe DELABIE-Katalog „Armaturen für den öffentlichen Bereich“ (DOC 609KDE).



120390

**Reihenwaschtisch DUPLO RP für Wandmontage  
Edelstahl Werkstoff 1.4301 satiniert**

Ohne Hahnloch		<b>120390</b>	<b>896,95 €</b>
Mit 2 Hahnlöchern Ø 35 mittig		<b>121390</b>	<b>896,95 €</b>

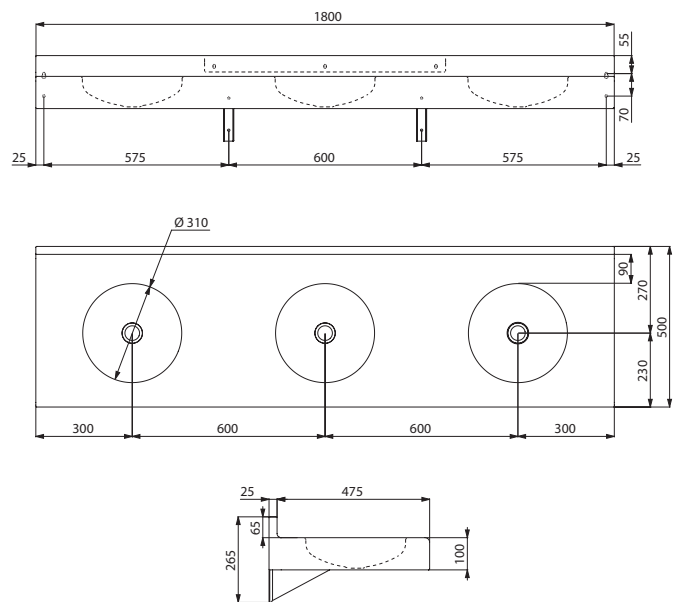
**Reihenwaschtisch TRIPLO RP**

Für Wandmontage – 3 Waschplätze



- Reihenwaschtisch für Wandmontage, 3 Waschplätze, 1.800 × 500 mm
- Mit Spritzschutz zum Schutz der dahinterliegenden Wand und für optimale Hygiene
- Becken-Innendurchmesser: 310 mm
- Bakteriostatischer Edelstahl Werkstoff 1.4301
- Materialstärke: 1,5 mm
- Kanten abgerundet
- Mit 3 Ablaufventilen 1 1/4"
- Ohne Überlauf
- Mit Wandkonsolen zur Befestigung
- CE-Kennzeichnung, gemäß EN 14688
- Gewicht: 22 kg
- 10 Jahre Garantie

Für Armaturen siehe DELABIE-Katalog „Armaturen für den öffentlichen Bereich“ (DOC 609KDE).



120750

**Reihenwaschtisch TRIPLO RP für Wandmontage  
Edelstahl Werkstoff 1.4301 satiniert**

Ohne Hahnloch		<b>120750</b>	<b>1.250,67 €</b>
Mit 3 Hahnlöchern Ø 35 mittig		<b>121750</b>	<b>1.250,67 €</b>

: Versand binnen 4 Wochen : lagermäßig



Waschrinne MINERALCAST 3 Waschplätze **454182** - Winkelfuß für Waschrinne MINERALCAST (x2) **454010**  
Elektronisches Ventil TEMPOMATIC 4 **440106** - Elektronischer Flüssigseifenspender **512066S** - Ultraschneller Luftstrom-Händetrockner HIGHFLOW **510622S**



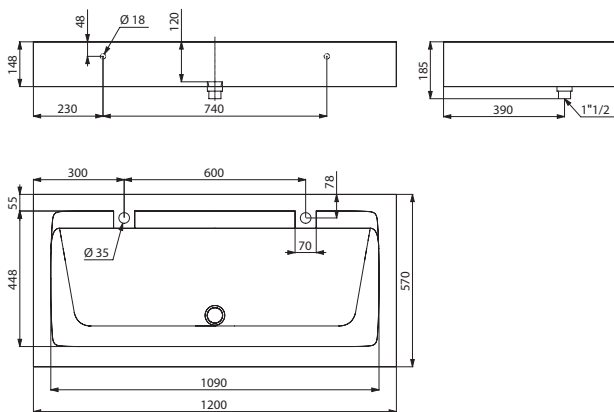
**Waschrinne MINERALCAST**

Für Wandmontage – 2 oder 3 Waschplätze



- Waschrinne für Wandmontage, 2 oder 3 Waschplätze
- Aus MINERALCAST: kunstharzgebundener Mineralwerkstoff
- Geeignet für den Einsatz im öffentlichen Bereich
- Pflegeleicht durch homogene, porenfreie Oberfläche
- Als durchgehende Anlage nahtlos gefertigt für einfache Reinigung und optimale Hygiene
- Angenehme Haptik
- Mit Ablaufventil 1 1/2", ohne Überlauf
- Mit Befestigungsmaterial
- Alpinweiß ähnlich RAL 9016
- CE-Kennzeichnung, gemäß EN 14296
- Gewicht: Ausführung 2 Waschplätze 64 kg; Ausführung 3 Waschplätze 90 kg
- Auf Wunsch erhältlich: Winkelfüße aus MINERALCAST, Farbe Anthrazit, Verkauf stückweise
- 10 Jahre Garantie

Für Armaturen siehe DELABIE-Katalog „Armaturen für den öffentlichen Bereich“ (DOC 609KDE).



454122

Waschrinne MINERALCAST für Wandmontage ohne Hahnloch			
2 Waschplätze - B. 1.200 mm		454120	1.202,83 €
3 Waschplätze - B. 1.800 mm		454180	1.572,74 €
Waschrinne MINERALCAST für Wandmontage mit Hahnlöchern Ø 35 mittig			
2 Waschplätze - B. 1.200 mm		454122	1.278,46 €
3 Waschplätze - B. 1.800 mm		454182	1.686,23 €
Winkelfuß MINERALCAST (Verkauf stückweise)			
H. 525 mm - Anthrazit		454001A	228,68 €
H. 675 mm - Anthrazit		454010	263,68 €

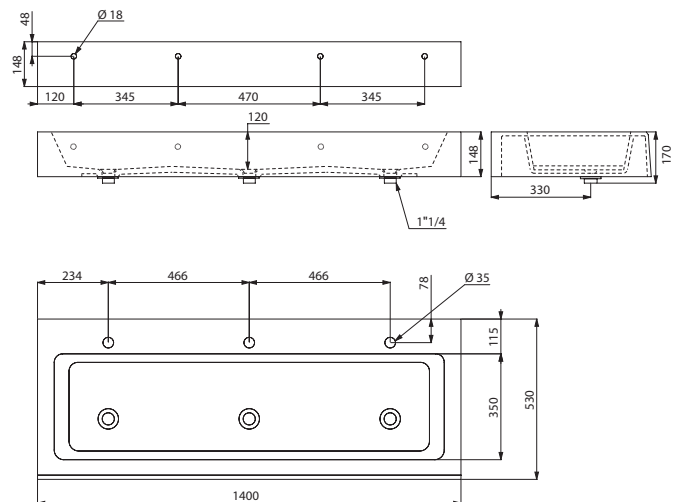
**Kita-Waschrinne MINERALCAST**

Für Wandmontage – 3 Waschplätze



- Waschrinne für Wandmontage, 3 Waschplätze
- Aus MINERALCAST: kunstharzgebundener Mineralwerkstoff
- Geeignet für den Einsatz im öffentlichen Bereich, ideal für Kindergärten
- Pflegeleicht durch homogene, porenfreie Oberfläche
- Als durchgehende Anlage nahtlos gefertigt für einfache Reinigung und optimale Hygiene
- Angenehme Haptik
- Mit Gefälle zur Vermeidung von Wasserrückständen
- Mit 3 Stopfen-Ablaufventilen 1 1/4", ohne Überlauf
- Mit Befestigungsmaterial
- Alpinweiß ähnlich RAL 9016
- CE-Kennzeichnung, gemäß EN 14296
- Gewicht: 63 kg
- 10 Jahre Garantie

Für Armaturen siehe DELABIE-Katalog „Armaturen für den öffentlichen Bereich“ (DOC 609KDE).



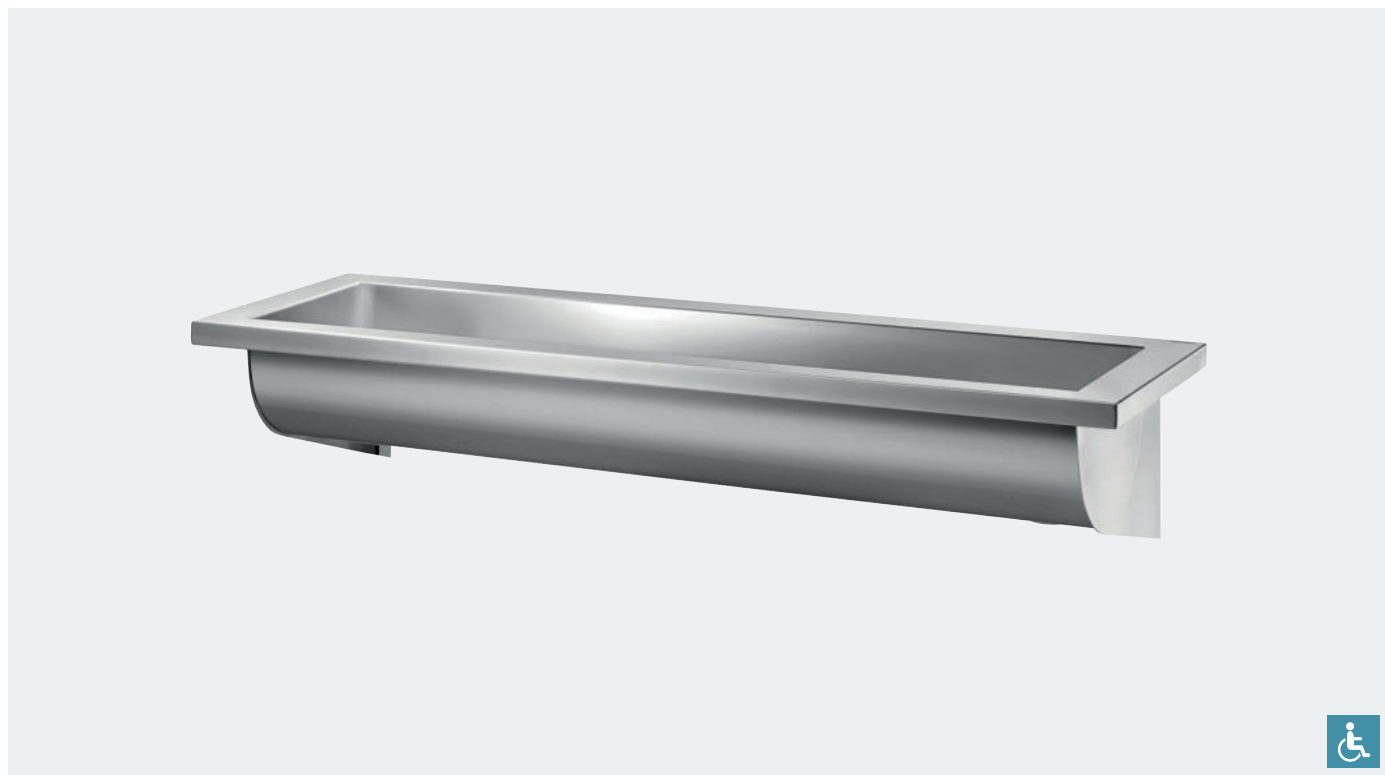
453140

Waschrinne MINERALCAST für Wandmontage mit Hahnlöchern Ø 35 mittig		453140	1.870,00 €
3 Waschplätze - B. 1.400 mm			

: Versand binnen 4 Wochen : lagermäßig

## Waschrinne CANAL

Für Wandmontage – 1 bis 5 Waschplätze



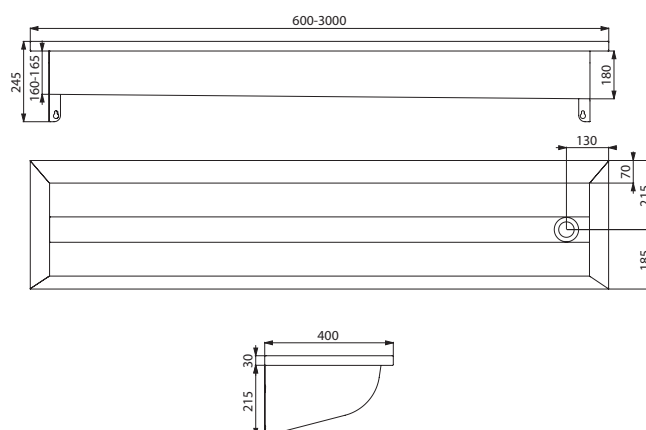
- Waschrinne für Wandmontage, 1 bis 5 Waschplätze
- Bakteriostatischer Edelstahl Werkstoff 1.4301
- Materialstärke: Innenkörper 0,8 mm, abgekanteter Rand und Wandkonsolen 1,5 mm
- Einfache Montage: keine Abdeckleiste erforderlich, geringes Gewicht
- Für Armaturen für Wand- oder Standmontage
- Ablauf seitlich rechts oder links
- Mit Ablaufventil 1 1/2", ohne Überlauf
- Mit Befestigungsmaterial
- CE-Kennzeichnung, gemäß EN 14296
- Gewicht: Ausführung 600 mm 4,9 kg; Ausführung 1.200 mm 7,6 kg; Ausführung 1.400 mm 8,5 kg; Ausführung 1.800 mm 10,3 kg; Ausführung 2.400 mm 13 kg; Ausführung 3.000 mm 15,6 kg
- Auf Wunsch erhältlich: Rückwand aus Edelstahl (siehe nächste Seite)
- 10 Jahre Garantie

Für Armaturen siehe DELABIE-Katalog „Armaturen für den öffentlichen Bereich“ (DOC 609KDE).

Waschrinne CANAL für Wandmontage - Ablauf rechts			
<b>Ohne Hahnloch</b>			
Edst. Werkstoff 1.4301 sat. - 1 Platz - B. 600 mm		<b>120240</b>	<b>399,07 €</b>
Edst. Werkstoff 1.4301 sat. - 2 Plätze - B. 1.200 mm		<b>120250</b>	<b>504,06 €</b>
Edst. Werkstoff 1.4301 sat. - 2-3 Plätze - B. 1.400 mm		<b>120260</b>	<b>557,11 €</b>
Edst. Werkstoff 1.4301 sat. - 3-4 Plätze - B. 1.800 mm		<b>120280</b>	<b>613,97 €</b>
Edst. Werkstoff 1.4301 sat. - 4 Plätze - B. 2.400 mm		<b>120300</b>	<b>763,73 €</b>
Edst. Werkstoff 1.4301 sat. - 5 Plätze - B. 3.000 mm		<b>120310</b>	<b>842,06 €</b>
<b>Mit Hahnlöchern Ø 22</b>			
Edst. Werkstoff 1.4301 sat. - 2 Plätze - B. 1.200 mm		<b>121250</b>	<b>504,06 €</b>
Edst. Werkstoff 1.4301 sat. - 3 Plätze - B. 1.800 mm		<b>121280</b>	<b>613,97 €</b>
Edst. Werkstoff 1.4301 sat. - 4 Plätze - B. 2.400 mm		<b>121300</b>	<b>763,73 €</b>
<b>Waschrinne CANAL für Wandmontage - Ablauf links</b>			
<b>Ohne Hahnloch</b>			
Edst. Werkstoff 1.4301 sat. - 2 Plätze - B. 1.200 mm		<b>122250</b>	<b>504,06 €</b>
Edst. Werkstoff 1.4301 sat. - 3-4 Plätze - B. 1.800 mm		<b>122280</b>	<b>613,97 €</b>

**Auf Anfrage:** andere Breiten (von 600 mm bis 3.000 mm) und Ablauf links

: Versand binnen 4 Wochen : lagermäßig

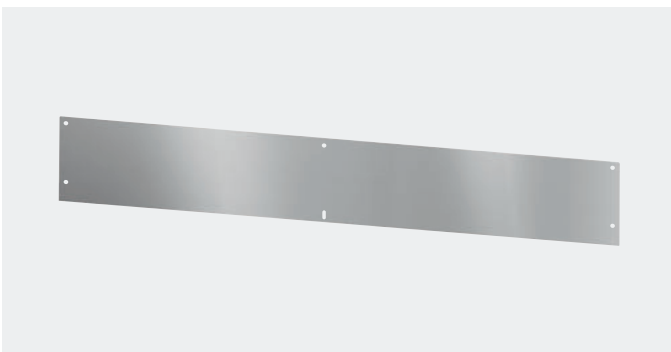


120240/120250/120260/120280/120300/120310

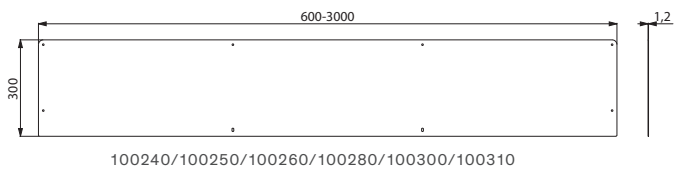


WASCHPLÄTZE

### Rückwand für Waschrinne CANAL



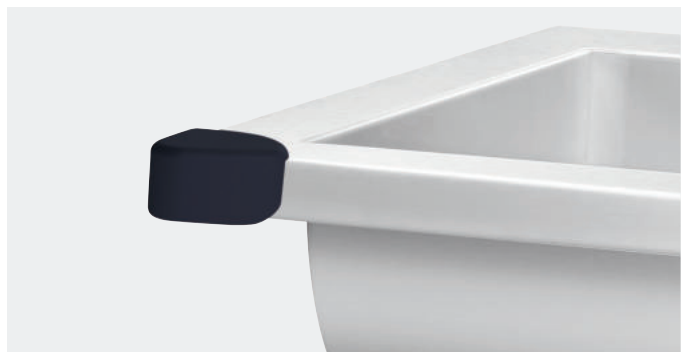
- Bakteriostatischer Edelstahl Werkstoff 1.4301, Materialstärke 1,2 mm
- 10 Jahre Garantie



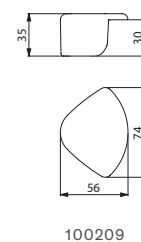
Rückwand für Waschrinne CANAL			
Edelstahl Werkstoff 1.4301 satiniert - B. 600 mm		<b>100240</b>	<b>84,66 €</b>
Edelstahl Werkstoff 1.4301 satiniert - B. 1.200 mm		<b>100250</b>	<b>137,15 €</b>
Edelstahl Werkstoff 1.4301 satiniert - B. 1.400 mm		<b>100260</b>	<b>152,60 €</b>
Edelstahl Werkstoff 1.4301 satiniert - B. 1.800 mm		<b>100280</b>	<b>189,61 €</b>
Edelstahl Werkstoff 1.4301 satiniert - B. 2.400 mm		<b>100300</b>	<b>271,60 €</b>
Edelstahl Werkstoff 1.4301 satiniert - B. 3.000 mm		<b>100310</b>	<b>308,47 €</b>

**Auf Anfrage:** andere Breiten (von 600 mm bis 3.000 mm)

### Kantenschutz für Waschrinne CANAL



- Wird mit mitgeliefertem doppelseitigen Klebeband angebracht
- Aus elastomerem Kunststoff
- Verkauf paarweise
- Grau ähnlich RAL 7015
- 10 Jahre Garantie



<b>Kantenschutz für Waschrinne CANAL</b>		<b>100209</b>	<b>36,64 €</b>
--	--	---------------	----------------

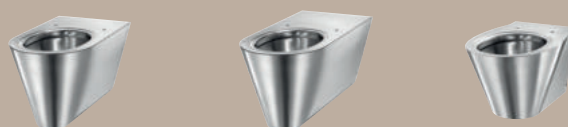
: Versand binnen 4 Wochen : lagermäßig



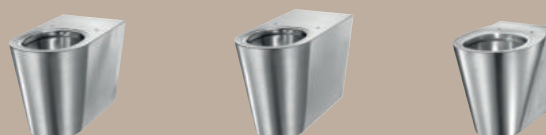


# WCs

WANDHÄNGEND  
41



BODENSTEHEND  
44



MIT SPÜLKASTEN  
46



WC-SITZE  
47





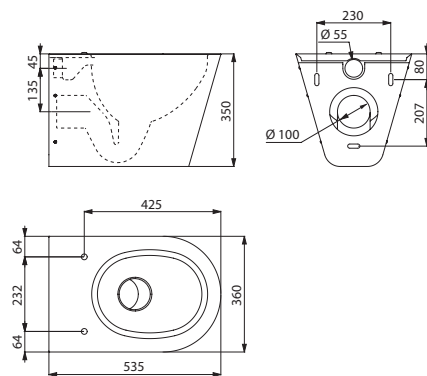
WC wandhängend S21 S **110310** - WC-Sitz schlankes Design schwarz **102819** - Selbstschluss-Druckspüler TEMPOFLUX 3 **763BOX + 763040** - WC-Papierhalter **510567**  
WC-Bürstengarnitur mit Deckel **4051S**



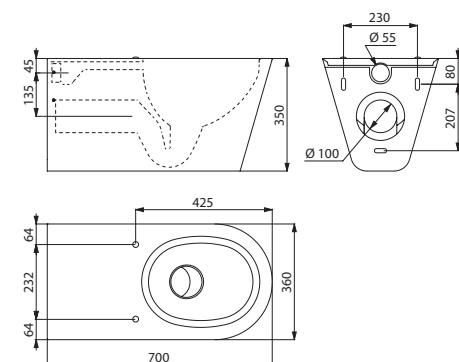
**WC S21 S Standard und WC 700 S barrierefrei**  
Wandhängend



- Wandhängendes Tiefspül-WC
- Auch in barrierefreier Ausführung erhältlich (700 S): mit verlängertem Becken 700 mm für komfortable Nutzung
- Montierbar auf allen handelsüblichen Installationssystemen
- Klares, elegantes Design
- Bakteriostatischer Edelstahl Werkstoff 1.4301
- Materialstärke: 1,5 mm
- Tiefgezogenes Becken ohne Schweißnähte für einfache Reinigung und optimale Hygiene
- Pflegeleicht durch gerundete Kanten und polierte Beckeninnenseite
- Mit verdecktem, umlaufenden Spülrand
- Spülrohranschluss waagrecht Ø 55 mm
- Abgang waagrecht Ø 100 mm
- Wasserersparnis: Betrieb mit Spülmengen ab 4 l möglich
- Körper unten geschlossen
- Mit Bohrungen für WC-Sitzbefestigung, durch Edelstahlstopfen verschlossen für den Fall einer Nutzung ohne WC-Sitz
- Schnelle und einfache Montage: Befestigung von vorn auf Edelstahl-Wandmontageplatte
- Edelstahl-Wandmontageplatte und 6 TORX-Sicherheitschrauben im Lieferumfang enthalten
- CE-Kennzeichnung, Spülverhalten mit Spülmenge 4 l gemäß EN 997
- Optional: WC-Sitze mit oder ohne Deckel (siehe Seite 47)
- WC S21 S mit bereits montierten Sitzbacken schwarz erhältlich
- Auch als Ausführung für Hinterwandmontage erhältlich, erfordert begehbaren Versorgungsraum (siehe Seite 70)
- Gewicht: Ausführung S21 S 11 kg; Ausführung 700 S 14,5 kg
- 10 Jahre Garantie



110310



110710

Für Armaturen siehe DELABIE-Katalog „Armaturen für den öffentlichen Bereich“ (DOC 609KDE).

WC S21 S wandhängend			
Edelstahl Werkstoff 1.4301 satiniert		110310	954,95 €
WC S21 S mit Sitzbacken schwarz montiert		110310PAD	1.072,43 €
WC 700 S wandhängend barrierefrei			
Edelstahl Werkstoff 1.4301 satiniert		110710	1.174,86 €

: Versand binnen 4 Wochen    : lagermäßig



WC wandhängend BCN S 110110 - WC-Sitz schlankes Design schwarz 102419 - WC-Papierhalter 510083S - WC-Bürstengarnitur mit Deckel 4051S  
Installationssystem TEMPOFIX 3 mit Selbstschluss-Druckspüler TEMPOFLUX 3 564065DE + 763000

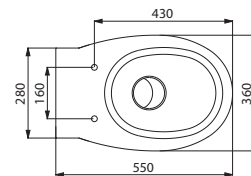
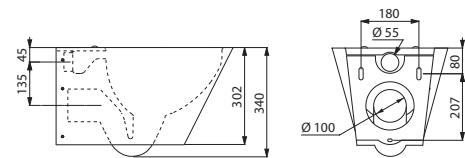


**WC BCN S**

Wandhängend



- Wandhängendes Tiefspül-WC
- Montierbar auf allen handelsüblichen Installationssystemen
- Klares, elegantes Design
- Bakteriostatischer Edelstahl Werkstoff 1.4301
- Materialstärke: 1,5 mm
- Erhältlich mit doppeltem Materialfinish: Innenflächen des Beckens hochglanzpoliert und Außenflächen des Beckens satiniert
- Tiefgezogenes Becken ohne Schweißnähte für einfache Reinigung und optimale Hygiene
- Pflegeleicht durch gerundete Kanten und polierte Beckeninseite
- Mit verdecktem, umlaufenden Spülrand
- Spülrohranschluss waagrecht Ø 55 mm
- Abgang waagrecht Ø 100 mm
- Wasserersparnis: Betrieb mit Spülmengen ab 4 l möglich
- Mit Bohrungen für WC-Sitzbefestigung, durch Edelstahlstopfen verschlossen für den Fall einer Nutzung ohne WC-Sitz
- Schnelle und einfache Montage: Befestigung von vorn auf Edelstahl-Wandmontageplatte
- Edelstahl-Wandmontageplatte und 6 TORX-Sicherheitschrauben im Lieferumfang enthalten
- CE-Kennzeichnung, Spülverhalten mit Spülmenge 4 l gemäß EN 997
- Optional: WC-Sitz mit Deckel (siehe Seite 47)
- Gewicht: 12 kg
- 10 Jahre Garantie



110110/110112

Für Armaturen siehe DELABIE-Katalog „Armaturen für den öffentlichen Bereich“ (DOC 609KDE).

WC BCN S wandhängend			
Edelstahl Werkstoff 1.4301 satiniert		<b>110110</b>	<b>821,14 €</b>
Edelstahl Werkstoff 1.4301 doppeltes Materialfinish		<b>110112</b>	<b>998,00 €</b>

: Versand binnen 4 Wochen    : lagermäßig



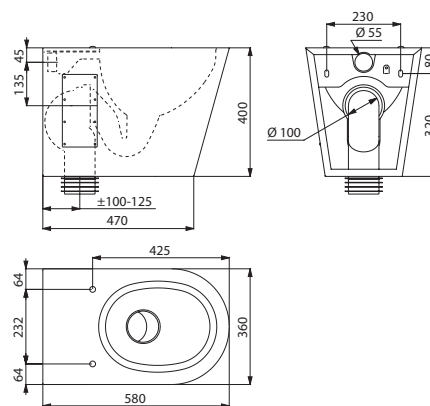
## WC S21 P Standard und WC 700 P barrierefrei

Bodenstehend

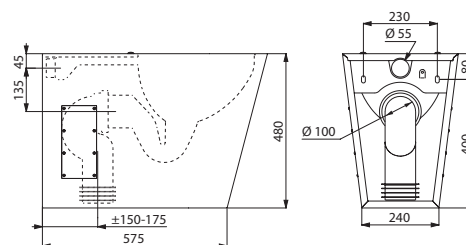


- Bodenstehendes Tiefspül-WC
- Auch in barrierefreier Ausführung erhältlich (700 P): mit verlängertem Becken 700 mm für komfortable Nutzung
- Klares, elegantes Design
- Bakteriostatischer Edelstahl Werkstoff 1.4301
- Materialstärke: 1,5 mm
- Tiefgezogenes Becken ohne Schweißnähte für einfache Reinigung und optimale Hygiene
- Pflegeleicht durch gerundete Kanten und polierte Beckeninnenseite
- Mit verdecktem, umlaufenden Spülrand
- Spülrohranschluss waagrecht Ø 55 mm
- Abgang waagrecht oder senkrecht Ø 100 mm, mit PVC-Abflrohr
- Wassersparnis: Betrieb mit Spülmengen ab 4 l möglich
- Mit Bohrungen für WC-Sitzbefestigung, durch Edelstahlstopfen verschlossen für den Fall einer Nutzung ohne WC-Sitz
- Schnelle und einfache Montage: 2 Revisionsöffnungen mit TORX-Sicherheitschrauben
- CE-Kennzeichnung, Spülverhalten mit Spülmenge 4 l gemäß EN 997
- Optional: WC-Sitze mit oder ohne Deckel (siehe Seite 47)
- Auch als Ausführung für Hinterwandmontage erhältlich, erfordert begehbaren Versorgungsraum (siehe Seite 70)
- Gewicht: Ausführung S21 P 14 kg; Ausführung 700 P 15 kg
- 10 Jahre Garantie

Für Armaturen siehe DELABIE-Katalog „Armaturen für den öffentlichen Bereich“ (DOC 609KDE).



110300



110700

WC S21 P bodenstehend			
Edelstahl Werkstoff 1.4301 satiniert		<b>110300</b>	<b>1.004,32 €</b>
WC 700 P bodenstehend barrierefrei			
Edelstahl Werkstoff 1.4301 satiniert		<b>110700</b>	<b>1.225,38 €</b>

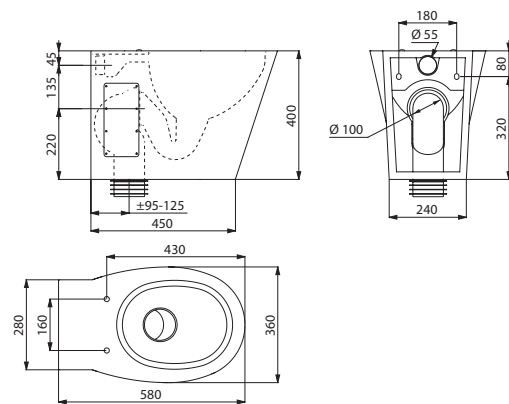
: Versand binnen 4 Wochen : lagermäßig

**WC BCN P**

Bodenstehend




- Bodenstehendes Tiefspül-WC
- Klares, elegantes Design
- Bakteriostatischer Edelstahl Werkstoff 1.4301
- Materialstärke: 1,5 mm
- Tiefgezogenes Becken ohne Schweißnähte für einfache Reinigung und optimale Hygiene
- Pflegeleicht durch gerundete Kanten und polierte Beckeninnenseite
- Mit verdecktem, umlaufenden Spülrand
- Spülrohranschluss waagrecht Ø 55 mm
- Abgang waagrecht oder senkrecht Ø 100 mm, mit PVC-Ablaufrohr
- Wasserersparnis: Betrieb mit Spülmengen ab 4 l möglich
- Mit Bohrungen für WC-Sitzbefestigung, durch Edelstahlstopfen verschlossen für den Fall einer Nutzung ohne WC-Sitz
- Schnelle und einfache Montage: 2 Revisionsöffnungen mit TORX-Sicherheitschrauben
- CE-Kennzeichnung, Spülverhalten mit Spülmenge 4 l gemäß EN 997
- Optional: WC-Sitz mit Deckel (siehe Seite 47)
- Gewicht: 12 kg
- 10 Jahre Garantie




110100

Für Armaturen siehe DELABIE-Katalog „Armaturen für den öffentlichen Bereich“ (DOC 609KDE).

WC BCN P bodenstehend Edelstahl Werkstoff 1.4301 satiniert		110100	966,42 €
---	---	--------	----------

: Versand binnen 4 Wochen

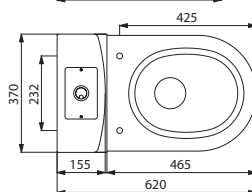
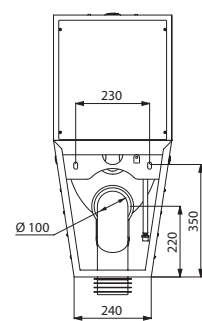
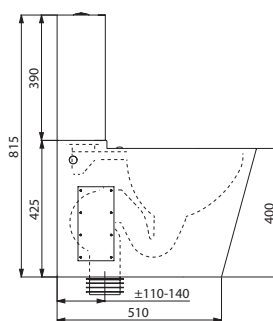
: lagermäßig

## WC MONOBLOCO S21 Standard und WC MONOBLOCO 700 PMR barrierefrei

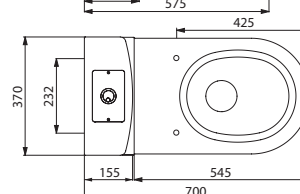
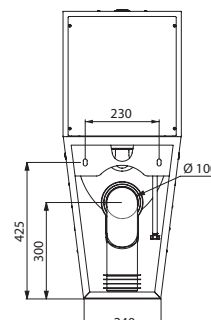
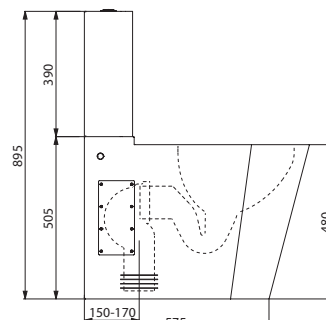
Mit Spülkasten



- Bodenstehendes Tiefspül-WC mit Spülkasten, Zweimengenspülung 3l/6l
- Auch in barrierefreier Ausführung erhältlich (700 PMR):  
mit verlängertem Becken 700 mm für komfortable Nutzung
- Bakteriostatischer Edelstahl Werkstoff 1.4301, Materialstärke: 1,5 mm
- Tiefgezogenes Becken ohne Schweißnähte für optimale Hygiene
- Pflegeleicht durch gerundete Kanten und polierte Beckeninnenseite
- Mit verdecktem, umlaufenden Spülrand; Spülwasseranschluss verdeckt von unten oder Aufputz seitlich (rechts/links)
- Abgang innenliegend waagrecht oder senkrecht, mit PVC-Ablaufrohr
- Mit Bohrungen für WC-Sitzbefestigung, durch Edelstahlstopfen verschlossen für den Fall einer Nutzung ohne WC-Sitz
- Schnelle Montage: 2 Revisionsöffnungen mit TORX-Sicherheitschrauben
- CE-Kennzeichnung, Spülverhalten mit Spülmenge 4 l gemäß EN 997
- Optional: WC-Sitze mit oder ohne Deckel (*siehe nächste Seite*)
- Gewicht: Ausführung S21 21 kg; Ausführung 700 PMR 22 kg
- 10 Jahre Garantie



110390



110790

WC MONOBLOCO S21 mit Spülkasten			
Edelstahl Werkstoff 1.4301 satiniert		<b>110390</b>	<b>1.379,51 €</b>
WC MONOBLOCO 700 PMR barrierefrei mit Spülkasten			
Edelstahl Werkstoff 1.4301 satiniert		<b>110790</b>	<b>1.465,41 €</b>

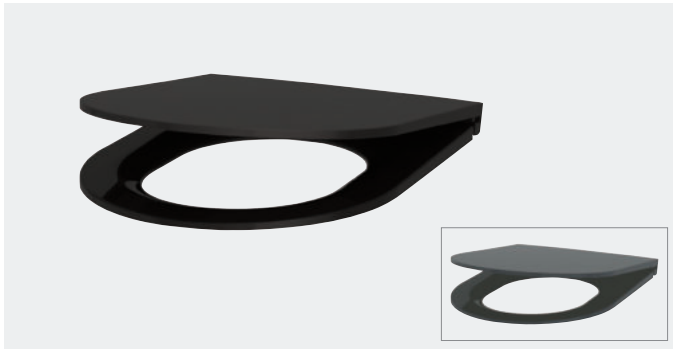
: Versand binnen 4 Wochen

: lagermäßig

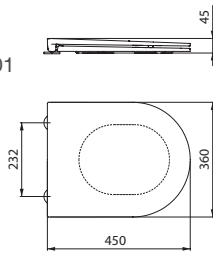


**WC-Sitz für Modelle S21**

Mit Deckel



- WC-Sitz mit Deckel
- Ausführung aus Duroplast
- Mit Scharnieren aus Edelstahl Werkstoff 1.4301
- Schlankes Design
- Für WC S21
- Mit Befestigungsmaterial
- 10 Jahre Garantie



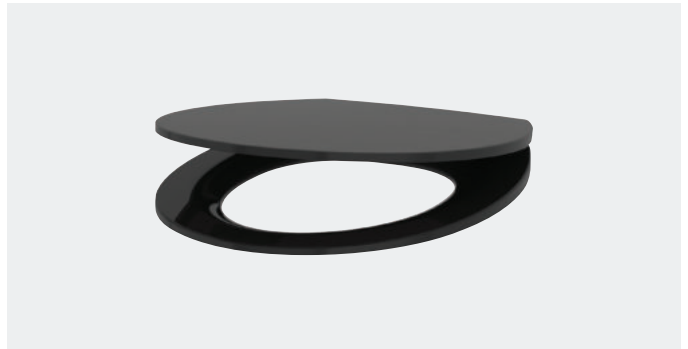
102819/102839

**WC-Sitz S21 mit Deckel**

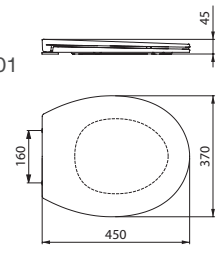
Schwarz - schlankes Design - Duroplast		<b>102819</b>	<b>63,17 €</b>
Grau - schlankes Design - Duroplast		<b>102839</b>	<b>63,17 €</b>

**WC-Sitz für Modelle BCN**

Mit Deckel



- WC-Sitz mit Deckel
- Ausführung aus Duroplast
- Mit Scharnieren aus Edelstahl Werkstoff 1.4301
- Schlankes Design
- Für WC BCN
- Mit Befestigungsmaterial
- 10 Jahre Garantie



102419

**WC-Sitz BCN mit Deckel**

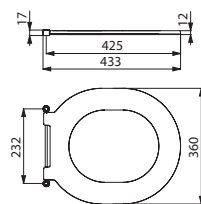
Schwarz - schlankes Design - Duroplast		<b>102419</b>	<b>63,17 €</b>
--	--	---------------	----------------

**WC-Sitz für Modelle S21/700**

Vandalismushemmend – ohne Deckel



- WC-Sitz ohne Deckel
- Vandalismushemmende Ausführung aus Polyethylen: widerstandsfähig und reinigungsfreundlich
- Mit Scharnieren aus Edelstahl Werkstoff 1.4301
- Für WC S21 und WC 700
- Mit Befestigungsmaterial
- 10 Jahre Garantie



101619

**WC-Sitz S21/700 ohne Deckel**  
Schwarz - Polyethylen

Schwarz - Polyethylen		<b>101619</b>	<b>126,33 €</b>
-----------------------	--	---------------	-----------------

: Versand binnen 4 Wochen

: lagermäßig



# Urinale

EINZELURINALE  
**51**



URINAL-  
SCHAMWÄNDE  
**54**



URINALRINNEN  
FUSSBODENEINBAU  
UND BODENSTEHEND  
**56**



URINALRINNEN  
WANDHÄNGEND  
**58**







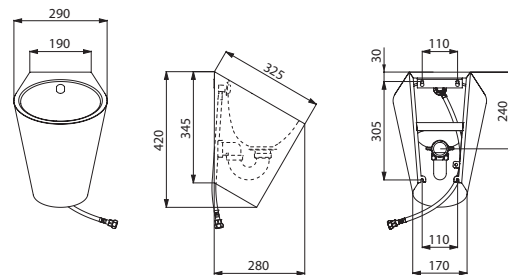
Urinal FINO 135710 - Urinal-Schamwand AZA 100620 - Elektronischer Druckspüler für Urinal TEMPOMATIC 4 430SBOX + 430000

**Urinal FINO**  
Spülrandlos

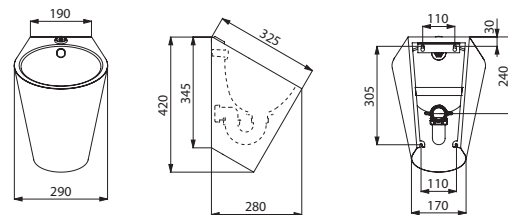


- Einzelurinal wandhängend spülrandlos
- Montierbar auf allen handelsüblichen Installationssystemen
- Bakteriostatischer Edelstahl Werkstoff 1.4301, Materialstärke: 1,2 mm
- Spülwasseranschluss von hinten (verdeckt) oder von oben (sichtbar)
- Abgang verdeckt oder offen, Siphon verdeckt
- Schnelle und einfache Montage: Befestigung von vorn auf Edelstahl-Wandmontageschiene
- Mit Siphon 1 1/2" (DN 40), mit Befestigungsmaterial
- CE-Kennzeichnung, Spülverhalten mit Spülmenge 2 l gemäß EN 13407
- Gewicht: 3,5 kg
- 10 Jahre Garantie

Für Armaturen siehe Empfehlungen für Einzelurinale auf Seite 59.



135710



135110

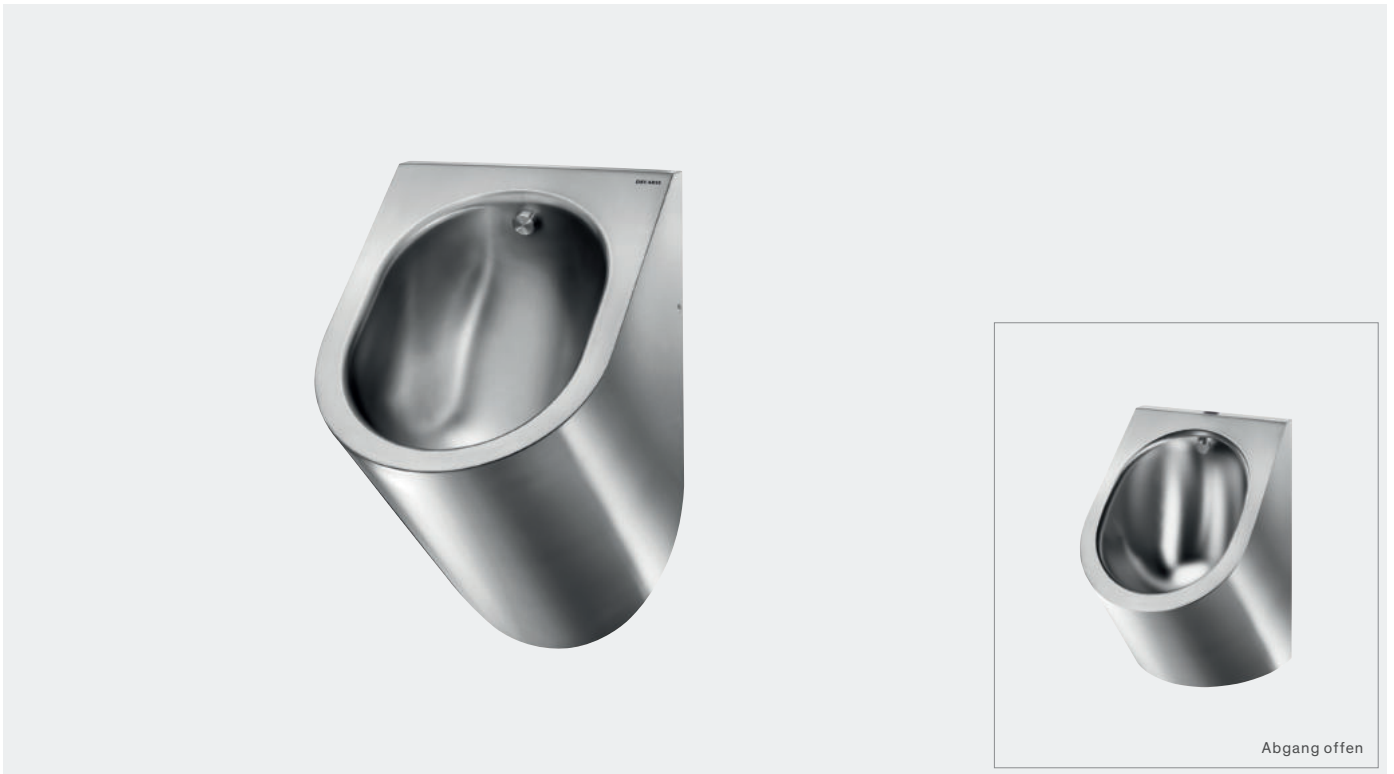
Urinal FINO wandhängend			
<b>Spülwasseranschluss verdeckt</b>			
Edelstahl Werkstoff 1.4301 satiniert		<b>135710</b>	<b>435,97 €</b>
<b>Spülwasseranschluss sichtbar</b>			
Edelstahl Werkstoff 1.4301 satiniert		<b>135110</b>	<b>435,97 €</b>
Spülrohr		<b>757135</b>	<b>47,96 €</b>

: Versand binnen 4 Wochen    : lagermäßig



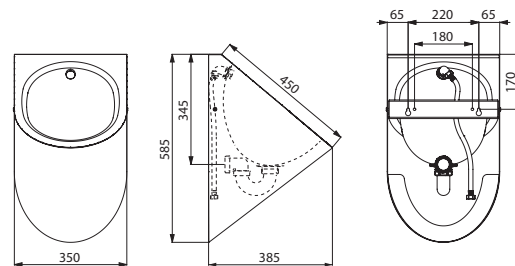


**Urinal DELTA**  
Spülrandlos

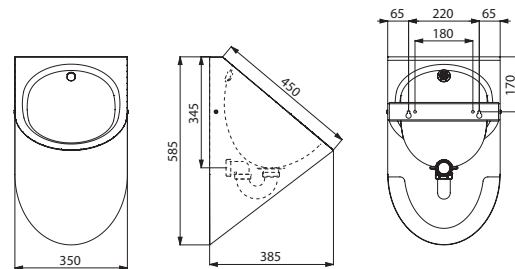


- Einzelurinal wandhängend spülrandlos
- Montierbar auf allen handelsüblichen Installationssystemen
- Bakteriostatischer Edelstahl Werkstoff 1.4301, Materialstärke: 1,2 mm
- Erhältlich mit doppeltem Materialfinish: Innenflächen des Beckens hochglanzpoliert und Außenflächen des Beckens satiniert
- Spülwasseranschluss von hinten (verdeckt) oder von oben (sichtbar)
- Abgang verdeckt oder offen, Siphon verdeckt
- Schnelle und einfache Montage: Befestigung von vorn auf Edelstahl-Wandmontageschiene
- Mit Siphon 1 1/2" (DN 40), mit Befestigungsmaterial und TORX-Sicherheitsschrauben
- CE-Kennzeichnung, Spülverhalten mit Spülmenge 2 l gemäß EN 13407
- Auch als Ausführung für Hinterwandmontage erhältlich, erfordert begehbaren Versorgungsraum (siehe Seite 76)
- Gewicht: 7,5 kg
- 10 Jahre Garantie

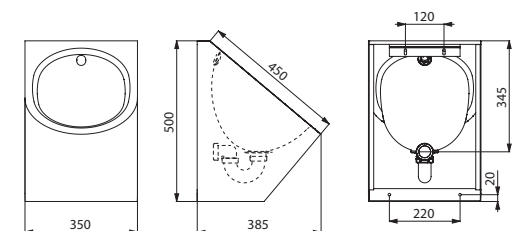
Für Armaturen siehe Empfehlungen für Einzelurinale auf Seite 59.



134770/134772



134170



134710

Urinal DELTA wandhängend			
<b>Spülwasseranschluss verdeckt</b>			
Edelstahl Werkstoff 1.4301 satiniert		134770	598,68 €
Edelstahl Werkstoff 1.4301 doppeltes Materialfinish		134772	718,44 €
<b>Spülwasseranschluss sichtbar</b>			
Edelstahl Werkstoff 1.4301 satiniert Abgang verdeckt		134170	598,68 €
Edelstahl Werkstoff 1.4301 satiniert Abgang offen oder verdeckt		134710	598,68 €
Spülrohr		757162	59,71 €

: Versand binnen 4 Wochen    : lagermäßig

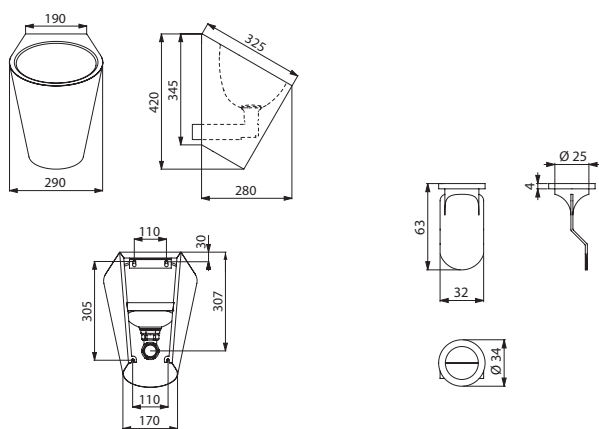
## Urinal FINO WF

Wasserlos



- Einzelurinal wandhängend wasserlos
- Montierbar auf allen handelsüblichen Installationssystemen
- Bakteriostatischer Edelstahl Werkstoff 1.4301. Materialstärke: 1,2 mm
- Abgang waagrecht
- Schnelle und einfache Montage: Befestigung von vorn auf Edelstahl-Wandmontageschiene
- Mit Abgangsbogen 1 1/2" (DN 40)
- Mit Silikonmembran als Geruchverschluss und Befestigungsmaterial
- Gewicht: 3,5 kg
- 10 Jahre Garantie

Wasserlose Urinale müssen alle 2 Stunden gespült werden, um unangenehme Gerüche zu vermeiden und das Verstopfen der Rohrleitungen zu verhindern.



135010

101309

Urinal FINO WF wandhängend - Wasserlos			
Edelstahl Werkstoff 1.4301 satiniert		135010	462,29 €
Silikonmembran		101309	52,07 €

: Versand binnen 4 Wochen

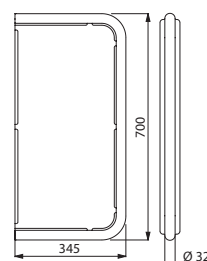
: lagermäßig

## Schamwand TU

Wandhängend



- Urinal-Schamwand wandhängend
- Bakteriostatischer Edelstahl Werkstoff 1.4301
- Materialstärke: 1,5 mm
- Mit glatter Oberfläche und gerundeten Kanten
- Mit Befestigungsmaterial und TORX-Sicherheitschrauben
- Gewicht: 6,2 kg
- 10 Jahre Garantie



100610

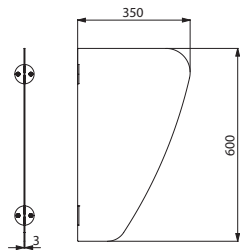
Urinal-Schamwand TU wandhängend Edelstahl Werkstoff 1.4301 satiniert H. 700 mm		100610	309,14 €
--	--	--------	----------

**Schamwand AZA**

Wandhängend



- Urinal-Schamwand wandhängend
- Bakteriostatischer Edelstahl Werkstoff 1.4301
- Materialstärke: 3 mm
- Mit glatter Oberfläche und gerundeten Kanten
- Mit Befestigungsmaterial und TORX-Sicherheitschrauben
- Gewicht: 4 kg
- 10 Jahre Garantie



100620

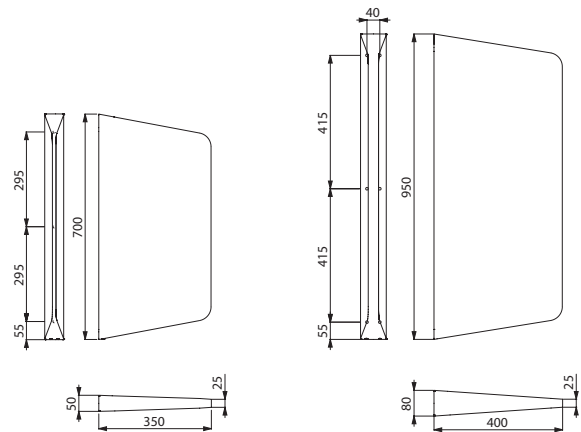
Urinal-Schamwand AZA wandhängend Edelstahl Werkstoff 1.4301 satiniert H. 600 mm		100620	225,21 €
---	--	--------	----------

**Schamwand LISO und LISO XL**

Wandhängend



- Urinal-Schamwand wandhängend
- Bakteriostatischer Edelstahl Werkstoff 1.4301
- Materialstärke: 1,5 mm
- Mit glatter Oberfläche und gerundeten Kanten
- Verdeckte Befestigungen
- Mit Befestigungsmaterial
- Gewicht: Modell LISO 8 kg; Modell LISO XL 13 kg
- 10 Jahre Garantie



100590

100600

<b>Urinal-Schamwand LISO und LISO XL wandhängend</b>			
Edelstahl Werkstoff 1.4301 satiniert - H. 700 mm		100590	492,36 €
Edelstahl Werkstoff 1.4301 satiniert - H. 950 mm		100600	551,14 €

: Versand binnen 4 Wochen : lagermäßig



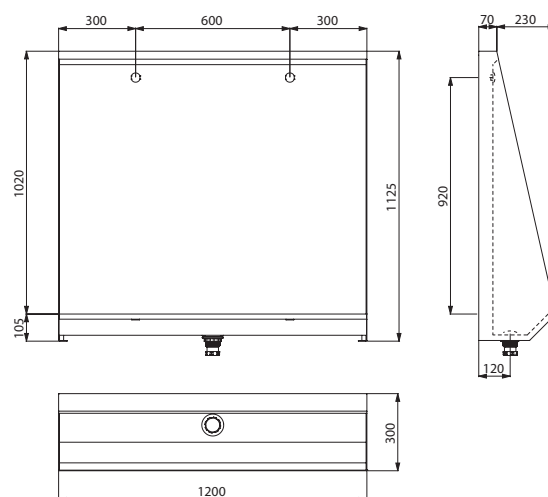
## Urinal L

Fußbodeneinbau – 1 bis 3 Plätze



- Urinalrinne für Fußbodeneinbau
- Bakteriostatischer Edelstahl Werkstoff 1.4301, Materialstärke: 1,2 mm
- Spülwasseranschluss von hinten
- Mit 1 Spritzkopf aus Edelstahl und 1 Schlauch bei Ausführung 600 mm, 2 Spritzköpfen aus Edelstahl und 2 Schläuchen bei Ausführung 1.200 mm und 3 Spritzköpfen aus Edelstahl und 3 Schläuchen bei Ausführung 1.800 mm
- Wasserersparnis: optimale Spülung mit 0,1 l/Sek. pro Platz, entspricht 0,3 l pro Platz und Nutzung
- Ablauf mittig
- Mit Ablaufventil 1 1/2" und integriertem Siphon (Art. 785000)
- Gewicht: Ausführung 600 mm 16,8 kg; Ausführung 1.200 mm 25,4 kg; Ausführung 1.800 mm 34 kg
- 10 Jahre Garantie

Für Armaturen siehe Empfehlungen für Urinalrinnen auf Seite 59.



130210

Urinal L - Spülwasseranschluss von hinten			
Edelstahl Werkstoff 1.4301 satiniert 1 Platz - B. 600 mm		<b>130200</b>	<b>833,77 €</b>
Edelstahl Werkstoff 1.4301 satiniert 2 Plätze - B. 1.200 mm		<b>130210</b>	<b>1.157,05 €</b>
Edelstahl Werkstoff 1.4301 satiniert 3 Plätze - B. 1.800 mm		<b>130220</b>	<b>1.555,66 €</b>

**Auf Anfrage:** andere Breiten (von 600 mm bis 2.400 mm)

: Versand binnen 4 Wochen : lagermäßig

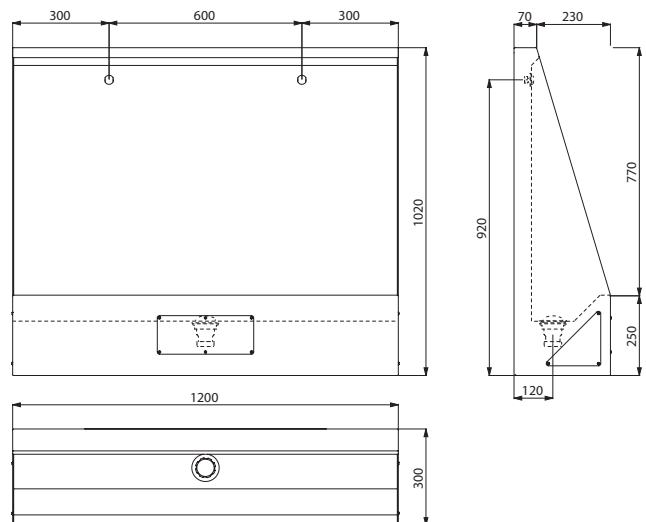
**Urinal LP**

Bodenstehend – 1 bis 3 Plätze






- Urinalrinne bodenstehend
- Bakteriostatischer Edelstahl Werkstoff 1.4301, Materialstärke: 1,2 mm
- Spülwasseranschluss von hinten
- Mit 1 Spritzkopf aus Edelstahl und 1 Schlauch bei Ausführung 600 mm, 2 Spritzköpfen aus Edelstahl und 2 Schläuchen bei Ausführung 1.200 mm und 3 Spritzköpfen aus Edelstahl und 3 Schläuchen bei Ausführung 1.800 mm
- Wasserersparnis: optimale Spülung mit 0,1 l/Sek. pro Platz, entspricht 0,3 l pro Platz und Nutzung
- Ablauf mittig
- Mit Ablaufventil 1 1/2" und integriertem Siphon (Art. 785000)
- Schnelle und einfache Montage durch Revisionsöffnungen mit TORX-Sicherheitschrauben
- Gewicht: Ausführung 600 mm 15,2 kg; Ausführung 1.200 mm 24,2 kg; Ausführung 1.800 mm 33,5 kg
- 10 Jahre Garantie

Für Armaturen siehe Empfehlungen für Urinalrinnen auf Seite 59.



130310

Urinal LP - Spülwasseranschluss von hinten			
Edelstahl Werkstoff 1.4301 satiniert 1 Platz - B. 600 mm		<b>130300</b>	<b>884,31 €</b>
Edelstahl Werkstoff 1.4301 satiniert 2 Plätze - B. 1.200 mm		<b>130310</b>	<b>1.263,60 €</b>
Edelstahl Werkstoff 1.4301 satiniert 3 Plätze - B. 1.800 mm		<b>130320</b>	<b>1.579,10 €</b>

**Auf Anfrage:** andere Breiten (von 600 mm bis 2.400 mm)

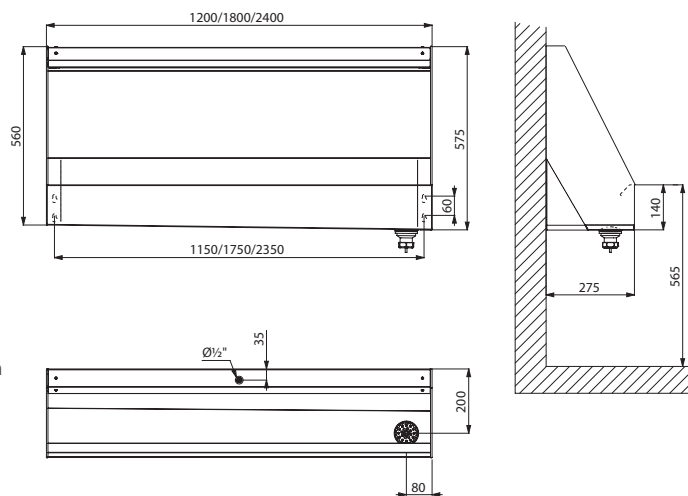
 : Versand binnen 4 Wochen  : lagermäßig

## Urinalrinne

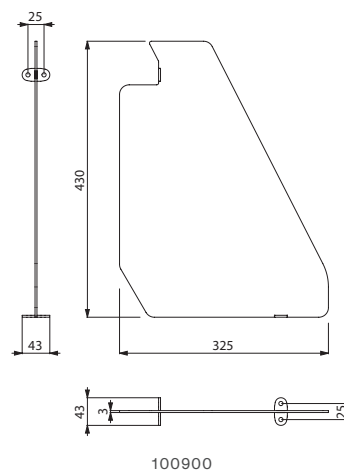
Wandhängend – 2 bis 4 Plätze



- Urinalrinne wandhängend
- Bakteriostatischer Edelstahl Werkstoff 1.4301, Materialstärke: 1,2 mm
- Spülwasseranschluss von oben G 1/2
- Mit 1 Spülrohr aus Edelstahl (waagrecht angeordnetes Siebrohr) für Spülung über gesamte Breite
- Wasserersparnis: optimale Spülung mit 0,1 l/Sek., entspricht 0,3 l pro Nutzung
- Ablauf rechts
- Mit Ablaufventil 1 1/2"
- Mit Befestigungsmaterial
- Gewicht: Ausführung 1.200 mm 17,5 kg; Ausführung 1.800 mm 24,8 kg; Ausführung 2.400 mm 32,1 kg
- Möglichkeit, eine oder mehrere Schamwände aus bakteriostatischem Edelstahl Werkstoff 1.4301 zu verwenden; diese sind an der gewünschten Stelle direkt an der Urinalrinne zu befestigen
- Montagehinweis: Wenn Sie 2 Urinale nebeneinander montieren wollen, empfehlen wir Ihnen, jeweils ein Urinal mit Ablauf links und ein Urinal mit Ablauf rechts zu bestellen
- 10 Jahre Garantie







130100/130110/130120



100900

Für Armaturen siehe Empfehlungen für Urinalrinnen auf nächste Seite.

Urinalrinne wandhängend - Spülwasseranschluss von oben			
Edelstahl Werkstoff 1.4301 satiniert 2 Plätze - B. 1.200 mm		<b>130100</b>	<b>868,47 €</b>
Edelstahl Werkstoff 1.4301 satiniert 3 Plätze - B. 1.800 mm		<b>130110</b>	<b>1.163,54 €</b>
Edelstahl Werkstoff 1.4301 satiniert 4 Plätze - B. 2.400 mm		<b>130120</b>	<b>1.401,03 €</b>
Schamwand für Urinalrinne		<b>100900</b>	<b>160,15 €</b>

**Auf Anfrage:** andere Breiten (von 600 mm bis 2.900 mm) und Ablauf links

 : Versand binnen 4 Wochen

 : lagermäßig



Modell	Art.-Nr.	Anschluss	SELBSTSCHLUSS-ARMATUREN			ELEKTRONISCHE ARMATUREN		
			Klassisch TEMPOSTOP	Leicht TEMPOSOFT TEMPOFLUX	+ Spülrohr	TEMPOMATIC Batteriebetrieb	TEMPOMATIC Netzbetrieb	+ Spülrohr
FINO	135710	Unterputz	-	778BOX + 778700	757430	430PBOX + 430006	430SBOX + 430000	757430
FINO	135710BK	Unterputz	-	-	-	430PBOX + 430036	430SBOX + 430030	757430
FINO	135110	von oben	777000	777800	757135	479410	-	757135
FINO	135110	Wandanschluss	778000	778800 oder 778759	757135 -	479413	-	-
DELTA	134770 164770	Unterputz	-	778BOX + 778700	757430	430PBOX + 430006	430SBOX + 430000	757430
DELTA	134170	von oben	777000	777800	757162	479410	-	757162
DELTA	134170	Wandanschluss	778000	778800 oder 778757	757162 -	479414	-	-
Urinalrinne L	130200 130210 130220	Unterputz	-	778BOX + 778700	757430	430PBOX + 430006	430SBOX + 430000	757430
Urinalrinne LP	130300 130310 130320	Unterputz	-	778BOX + 778700	757430	430PBOX + 430006	430SBOX + 430000	757430
Urinalrinne wandhängend	130100 130110 130120	Aufputz	-	-	-	-	487620	-





DALL'ARRE

# Brausetassen

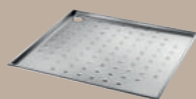
700 X 700  
**62**



800 X 800  
**62**



BARRIEREFREI  
**63**





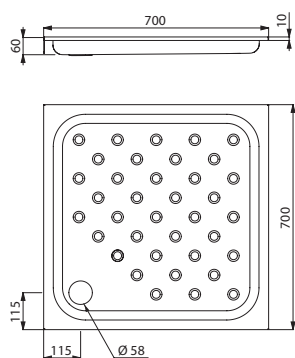
## Brausetasse 700 x 700

Für Fußbodeneinbau



- Brausetasse für Fußbodeneinbau
- Bakteriostatischer Edelstahl Werkstoff 1.4301
- Materialstärke: 1,2 mm
- Brausetasse aus einem Stück tiefgezogen, ohne Schweißnähte, für leichte Reinigung und optimale Hygiene
- Innenliegende Kanten abgerundet für sichere Nutzung
- Mit eingearbeitetem Gefälle zum Ablauf
- Mit Ablaufventil 1 1/2"
- Rutschhemmende Bodenfläche
- CE-Kennzeichnung, gemäß EN 14527
- Gewicht: 5,5 kg
- 10 Jahre Garantie

Für Armaturen siehe DELABIE-Katalog „Armaturen für den öffentlichen Bereich“ (DOC 609KDE).



150100

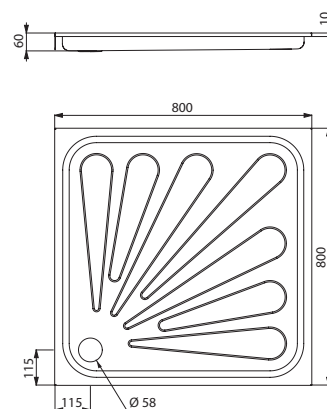
## Brausetasse 800 x 800

Für Fußbodeneinbau



- Brausetasse für Fußbodeneinbau
- Bakteriostatischer Edelstahl Werkstoff 1.4301
- Materialstärke: 1,2 mm
- Brausetasse aus einem Stück tiefgezogen, ohne Schweißnähte, für leichte Reinigung und optimale Hygiene
- Innenliegende Kanten abgerundet für sichere Nutzung
- Mit eingearbeitetem Gefälle zum Ablauf
- Mit Ablaufventil 1 1/2"
- Rutschhemmende Bodenfläche
- CE-Kennzeichnung, gemäß EN 14527
- Gewicht: 7 kg
- 10 Jahre Garantie

Für Armaturen siehe DELABIE-Katalog „Armaturen für den öffentlichen Bereich“ (DOC 609KDE).



150300

Brausetasse für Fußbodeneinbau - 700 x 700 Edelstahl Werkstoff 1.4301 satiniert Höhe 60 mm		150100	252,65 €
--	--	--------	----------

: Versand binnen 4 Wochen

: lagermäßig

Brausetasse für Fußbodeneinbau - 800 x 800 Edelstahl Werkstoff 1.4301 satiniert Höhe 60 mm		150300	310,55 €
--	--	--------	----------

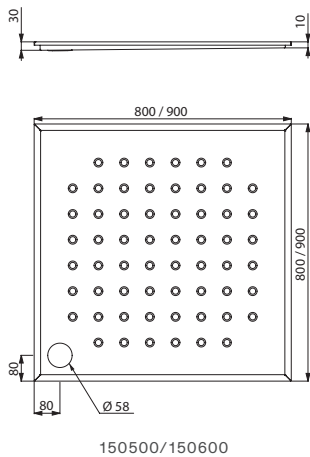
### Brausetasse PMR

Für Fußbodeneinbau, barrierefrei



- Brausetasse für Fußbodeneinbau
- Barrierefrei: besonders flache Ausführung
- Bakteriostatischer Edelstahl Werkstoff 1.4301
- Materialstärke: 1,5 mm
- Mit eingearbeitetem Gefälle zum Ablauf
- Mit Ablaufventil 1 1/2"
- Rutschhemmende Bodenfläche
- CE-Kennzeichnung, gemäß EN 14527
- Gewicht: Ausführung 800 × 800 8,5 kg; Ausführung 900 × 900 9,5 kg
- 10 Jahre Garantie

Für Armaturen siehe DELABIE-Katalog „Armaturen für den öffentlichen Bereich“ (DOC 609KDE).



Brausetasse für Fußbodeneinbau - PMR barrierefrei			
Edelstahl Werkstoff 1.4301 satiniert 800 × 800 - Höhe 30 mm		<b>150500</b>	<b>467,42 €</b>
Edelstahl Werkstoff 1.4301 satiniert 900 × 900 - Höhe 30 mm		<b>150600</b>	<b>530,59 €</b>

: Versand binnen 4 Wochen    : lagermäßig





# Sicherheitsserie

WASCHTISCHE  
**66**



WASCHTISCHE  
MIT INTEGRIERTEM  
VENTIL  
**68**



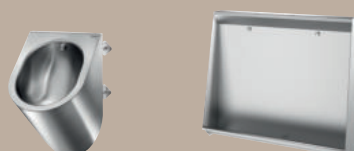
WCs  
HOCK-WCs  
**70**



GEFÄNGNIS-  
KOMBINATIONEN  
**73**



URINALE  
**76**



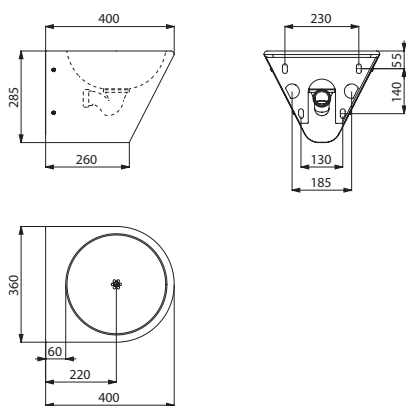
## Handwaschbecken BOB HD

Für Wandmontage, Ablauf verdeckt



- Handwaschbecken für Wandmontage
- Becken-Innendurchmesser: 310 mm
- Bakteriostatischer Edelstahl Werkstoff 1.4301
- Materialstärke: 1,2 mm
- Kanten abgerundet
- Vandalenschutz: Handwaschbecken unten geschlossen, Siphon verdeckt, verstärkte Wandmontageplatte
- Schnelle und einfache Montage: Befestigung von vorn auf Edelstahl-Wandmontageplatte
- Mit Ablaufventil 1 1/2" und Siphon
- Ohne Überlauf
- Mit Befestigungsmaterial
- CE-Kennzeichnung, gemäß EN 14688
- Gewicht: 5,5 kg
- 10 Jahre Garantie

Für Armaturen siehe DELABIE-Katalog „Armaturen für den öffentlichen Bereich“ (DOC 609KDE).



164130

Handwaschbecken BOB HD für Wandmontage Edelstahl 1.4301 satiniert - Ohne Hahnloch		164130	396,27 €
--	--	--------	----------

: Versand binnen 4 Wochen

: lagermäßig

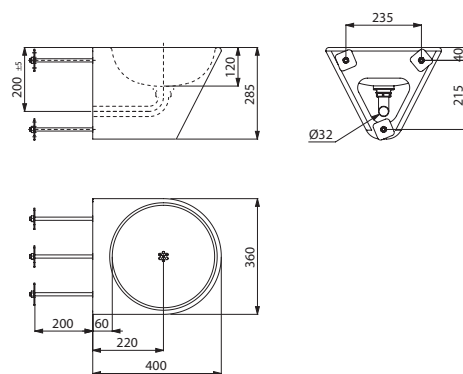
## Handwaschbecken BOB TC

Für Hinterwandmontage, Ablauf verdeckt



- Handwaschbecken wandhängend für Hinterwandmontage über begehbaren Versorgungsraum
- Becken-Innendurchmesser: 310 mm
- Bakteriostatischer Edelstahl Werkstoff 1.4301
- Materialstärke: 1,2 mm
- Kanten abgerundet
- Vandalenschutz: Handwaschbecken unten geschlossen, Siphon verdeckt
- Zuschneidbare Gewindestange 200 mm (andere Längen auf Anfrage)
- Ablauf verdeckt waagrecht Ø 32
- Eingepprägter, flacher Sieb Ablauf, ohne Schraube: reinigungsfreundlich und vandalengeschützt
- Ohne Überlauf
- Mit Befestigungsmaterial
- CE-Kennzeichnung, gemäß EN 14688
- Gewicht: 5,5 kg
- 10 Jahre Garantie

Für Armaturen siehe DELABIE-Katalog „Armaturen für den öffentlichen Bereich“ (DOC 609KDE).



160130

Handwaschbecken BOB TC für Hinterwandmontage Edelstahl 1.4301 satiniert - Ohne Hahnloch		160130	396,27 €
--	--	--------	----------

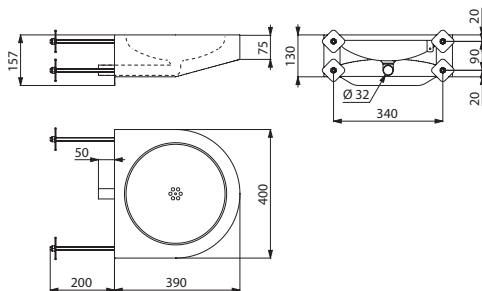
### Handwaschbecken PMR XS TC

Für Hinterwandmontage, barrierefrei



- Handwaschbecken wandhängend für Hinterwandmontage über begehbaren Versorgungsraum
- Becken-Innendurchmesser: 310 mm
- Bakteriostatischer Edelstahl Werkstoff 1.4301
- Materialstärke: 1,2 mm
- Kanten abgerundet
- Vandalenschutz: Handwaschbecken unten geschlossen, Ablauf verdeckt
- Zuschneidbare Gewindestange 200 mm (andere Längen auf Anfrage)
- Ablauf verdeckt waagrecht Ø 32
- Eingepprägter, flacher Siebablauf, ohne Schraube: reinigungsfreundlich und vandalengeschützt
- Ohne Überlauf
- Mit Befestigungsmaterial
- CE-Kennzeichnung, gemäß EN 14688
- Gewicht: 4,5 kg
- 10 Jahre Garantie

Für Armaturen siehe DELABIE-Katalog „Armaturen für den öffentlichen Bereich“ (DOC 609KDE).



160250

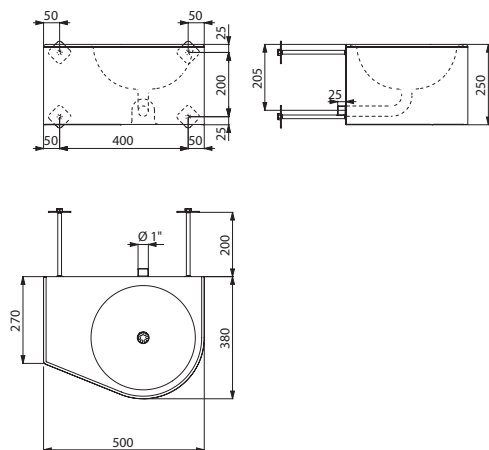
### Waschtisch DUO S TC

Für Hinterwandmontage, Ablauf verdeckt



- Waschtisch wandhängend für Hinterwandmontage über begehbaren Versorgungsraum
- Mit seitlicher Ablagefläche
- Erhältlich in 2 Ausführungen: Becken rechts oder links
- Becken-Innendurchmesser: 310 mm
- Bakteriostatischer Edelstahl Werkstoff 1.4301
- Materialstärke: 1,2 mm
- Kanten abgerundet
- Vandalenschutz: Waschtisch unten geschlossen, Ablauf verdeckt
- Zuschneidbare Gewindestange 200 mm (andere Längen auf Anfrage)
- Ablauf verdeckt waagrecht Ø 1"
- Eingepprägter, flacher Siebablauf, ohne Schraube: reinigungsfreundlich und vandalengeschützt
- Ohne Überlauf
- Mit Befestigungsmaterial
- CE-Kennzeichnung, gemäß EN 14688
- Gewicht: 8,5 kg
- 10 Jahre Garantie

Für Armaturen siehe DELABIE-Katalog „Armaturen für den öffentlichen Bereich“ (DOC 609KDE).



160360

Handwaschbecken PMR XS TC barrierefrei für Hinterwandmontage Edelstahl 1.4301 satiniert - Ohne Hahnloch		160250	405,66 €
--	--	--------	----------

Waschtisch DUO S TC für Hinterwandmontage ohne Hahnloch			
Edelstahl 1.4301 satiniert - Becken rechts		160360	525,99 €
Edelstahl 1.4301 satiniert - Becken links		160370	525,99 €

: Versand binnen 4 Wochen : lagermäßig

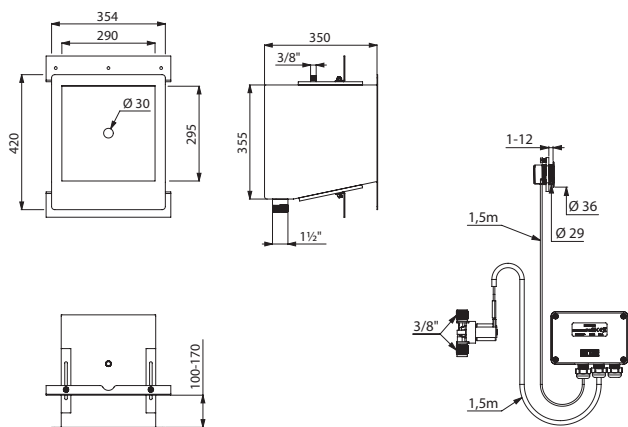


## Handwaschbecken COMMISSARIAT

Für Wandeinbau



- Einbau-Handwaschbecken für Hinterwandmontage über begehbaren Versorgungsraum
- Innenmaße des Beckens: 290 × 290 × 350 mm
- Bakteriostatischer Edelstahl Werkstoff 1.4301
- Materialstärke: 2 mm
- Kanten abgerundet
- Geeignet für JVA's, Polizeipräsidien etc.
- Vandalenschutz: Wasseranschluss und Ablauf für den Nutzer unzugänglich
- Ohne Armatur; Empfehlung: elektronische Armatur Art. 447100 verwenden
- Gewicht: 12,5 kg
- 10 Jahre Garantie



160330

447100

### Handwaschbecken COMMISSARIAT für Wandeinbau

Edelstahl Werkstoff 1.4301 satiniert		<b>160330</b>	<b>554,42 €</b>
Elektronisches Ventil TEMPOMATIC		<b>447100</b>	<b>466,17 €</b>

: Versand binnen 4 Wochen

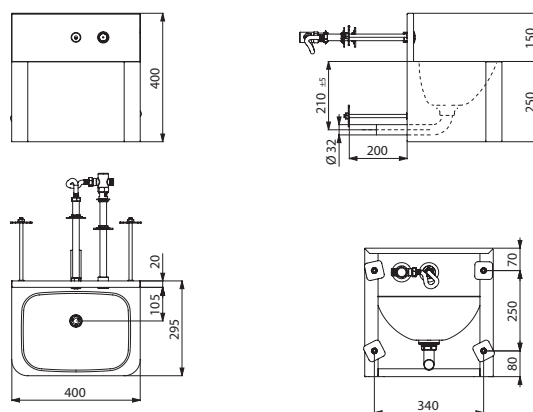
: lagermäßig

## Waschtisch TEK TC

Ablauf verdeckt und Ventil integriert



- Waschtisch für Hinterwandmontage über begehbaren Versorgungsraum
- Bakteriostatischer Edelstahl Werkstoff 1.4301
- Materialstärke: 1,2 mm
- Kanten abgerundet
- Vandalenschutz: Waschtisch unten geschlossen, Ablauf verdeckt
- Zuschneidbare Gewindestange 200 mm (andere Längen auf Anfrage)
- Mit Selbstschlussventil: vandalengeschützter Druckknopf aus Edelstahl mit Antiblockiersicherheit, Laufzeit 7 Sekunden
- Ablauf verdeckt waagrecht Ø 32
- Eingepprägter, flacher Sieb Ablauf, ohne Schraube: reinigungsfreundlich und vandalengeschützt
- Ohne Überlauf
- Mit Befestigungsmaterial
- CE-Kennzeichnung, gemäß EN 14688
- Gewicht: 9 kg
- 10 Jahre Garantie



160340

### Waschtisch TEK TC für Hinterwandmontage mit integriertem Ventil

Edelstahl Werkstoff 1.4301 satiniert

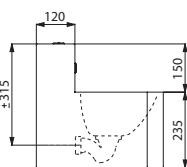
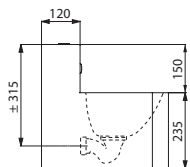
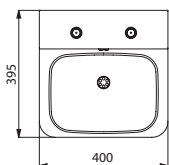
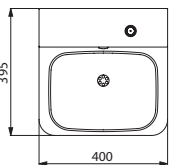
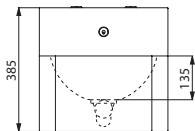
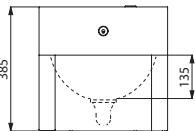
	<b>160340</b>	<b>952,06 €</b>
--	---------------	-----------------

**Waschtische TEK**

Ablauf verdeckt und Ventil integriert



- Waschtisch für Wandmontage
- Bakteriostatischer Edelstahl Werkstoff 1.4301
- Materialstärke: 1,2 mm
- Kanten abgerundet
- Vandalenschutz: Waschtisch unten geschlossen, Siphon verdeckt
- Mit Selbstschlussventil: vandalengeschützt Druckknopf aus Edelstahl mit Antiblockiersicherheit, Laufzeit 7 Sekunden
- Erhältlich mit 2 Betätigungsknöpfen Kalt-/Mischwasser
- Eingepägter, flacher Sieb Ablauf, ohne Schraube: reinigungsfreundlich und vandalengeschützt
- Ohne Überlauf
- Mit Siphon
- Mit Befestigungsmaterial
- CE-Kennzeichnung, gemäß EN 14688
- Gewicht: 8,6 kg
- 10 Jahre Garantie



161340

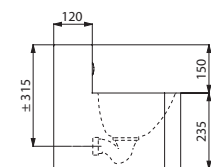
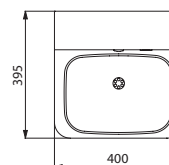
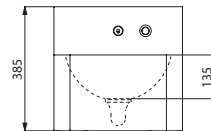
161360

**Waschtisch TEK**

Ablauf verdeckt und elektronisches Ventil integriert



- Waschtisch für Wandmontage
- Bakteriostatischer Edelstahl Werkstoff 1.4301
- Materialstärke: 1,2 mm
- Kanten abgerundet
- Vandalenschutz: Waschtisch unten geschlossen, Siphon verdeckt
- Mit elektronischem Ventil: Durchflussmenge voreingestellt auf 3 l/min, Infrarotsensor mit Präsenzerfassung, programmierbare Hygienespülung, Netzbetrieb 230/12 V
- Eingepägter, flacher Sieb Ablauf, ohne Schraube: reinigungsfreundlich und vandalengeschützt
- Ohne Überlauf
- Mit Siphon
- Mit Befestigungsmaterial
- CE-Kennzeichnung, gemäß EN 14688
- Gewicht: 8,3 kg
- 10 Jahre Garantie



161440

Waschtisch TEK für Wandmontage Edelstahl Werkstoff 1.4301 satiniert			
Mit integriertem Ventil	⌚	161340	985,35 €
Mit integriertem Ventil und 2 Betätigungsknöpfen Kalt-/Mischwasser	⌚	161360	1.389,61 €

Waschtisch TEK für Wandmontage mit integriertem, elektronischen Ventil Edelstahl Werkstoff 1.4301 satiniert	⌚	161440	1.358,04 €
---	---	--------	------------

⌚ : Versand binnen 4 Wochen    📦 : lagermäßig

SICHERHEITSSERIE

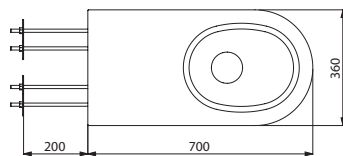
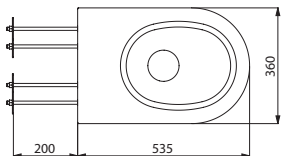
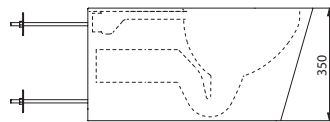
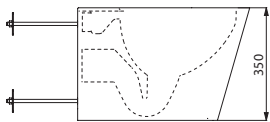
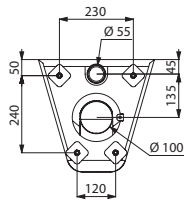
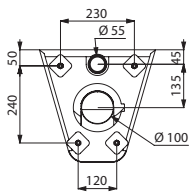
**WC S21 S TC und WC 700 S TC**

Wandhängend



- Wandhängendes Tiefspül-WC für Hinterwandmontage über begehbaren Versorgungsraum
- Auch in barrierefreier Ausführung erhältlich (700 S TC): mit verlängertem Becken 700 mm für komfortable Nutzung
- Bakteriostatischer Edelstahl Werkstoff 1.4301, Materialstärke: 1,5 mm
- Tiefgezogenes Becken ohne Schweißnähte für einfache Reinigung und optimale Hygiene
- Pflegeleicht durch gerundete Kanten und polierte Beckeninnenseite
- Mit verdecktem, umlaufenden Spülrand
- Spülrohranschluss waagrecht Ø 55 mm; Abgang waagrecht Ø 100 mm
- Wasserersparnis: Betrieb mit Spülmengen ab 4 l möglich
- Zuschneidbare Gewindestange 200 mm (andere Längen auf Anfrage)
- Körper unten geschlossen
- CE-Kennzeichnung, Spülverhalten mit Spülmenge 4 l gemäß EN 997
- Gewicht: Ausführung S21 S TC 11 kg; Ausführung 700 S TC 16,5 kg
- 10 Jahre Garantie

Für Armaturen siehe DELABIE-Katalog „Armaturen für den öffentlichen Bereich“ (DOC 609KDE).



160310

160710

<b>WC S21 S TC wandhängend</b>			
Edelstahl Werkstoff 1.4301 satiniert		<b>160310</b>	<b>954,95 €</b>
<b>WC 700 S TC wandhängend barrierefrei</b>			
Edelstahl Werkstoff 1.4301 satiniert		<b>160710</b>	<b>1.233,78 €</b>

: Versand binnen 4 Wochen

: lagermäßig

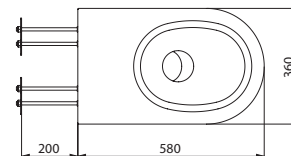
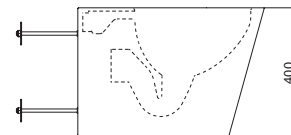
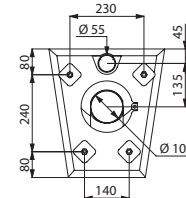
**WC S21 P TC**

Bodenstehend



- Bodenstehendes Tiefspül-WC für Hinterwandmontage über begehbaren Versorgungsraum
- Bakteriostatischer Edelstahl Werkstoff 1.4301
- Materialstärke: 1,5 mm
- Tiefgezogenes Becken ohne Schweißnähte für einfache Reinigung und optimale Hygiene
- Pflegeleicht durch gerundete Kanten und polierte Beckeninnenseite
- Mit verdecktem, umlaufenden Spülrand
- Spülrohranschluss waagrecht Ø 55 mm
- Abgang waagrecht oder senkrecht Ø 100 mm
- Wasserersparnis: Betrieb mit Spülmengen ab 4 l möglich
- Zuschneidbare Gewindestange 200 mm (andere Längen auf Anfrage)
- CE-Kennzeichnung, Spülverhalten mit Spülmenge 4 l gemäß EN 997
- Gewicht: 13,5 kg
- 10 Jahre Garantie

Für Armaturen siehe DELABIE-Katalog „Armaturen für den öffentlichen Bereich“ (DOC 609KDE).



160550

<b>WC S21 P TC bodenstehend</b>			
Edelstahl Werkstoff 1.4301 satiniert		<b>160550</b>	<b>1.004,32 €</b>

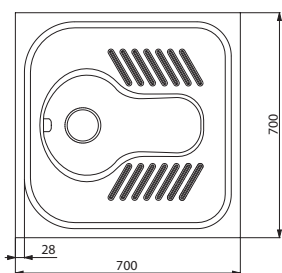
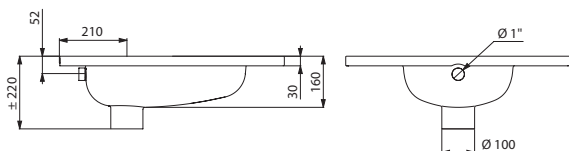
### Hock-WC SHA 700

Für Fußbodeneinbau

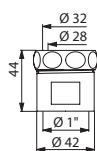


- Hock-WC für Fußbodeneinbau
- Bakteriostatischer Edelstahl Werkstoff 1.4301, Materialstärke: 1,2 mm
- Tiefgezogenes Becken ohne Schweißnähte für leichte Reinigung und optimale Hygiene
- Formgebung des Beckens ermöglicht geschlechtsneutrale Nutzung
- Mit rutschhemmender Trittläche
- Abgang: Ø 100 mm
- Mit 1 Spritzkopf aus Edelstahl Werkstoff 1.4301
- Hock-WC mit oder ohne angeschweißtem Edelstahl-Siphon (modellabhängig)
- Gewicht: Ausführung ohne Siphon 6 kg; Ausführung mit Siphon 8 kg
- 10 Jahre Garantie

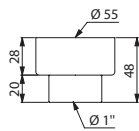
Für Armaturen siehe DELABIE-Katalog „Armaturen für den öffentlichen Bereich“ (DOC 609KDE).



113610



827032



100569

Hock-WC SHA 700 für Fußbodeneinbau - 1 Spritzkopf			
Edelstahl Werkstoff 1.4301 satiniert - Ohne Siphon		<b>113610</b>	<b>444,82 €</b>
Edelstahl Werkstoff 1.4301 satiniert - Mit Siphon		<b>113620</b>	<b>618,25 €</b>
Spülrohrreduktionsstück			
Ø 28-32 für Druckspüler		<b>827032</b>	<b>28,41 €</b>
Ø 55 für Spülkasten		<b>100569</b>	<b>46,37 €</b>

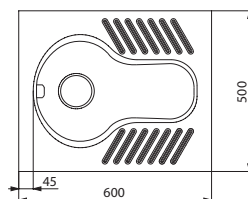
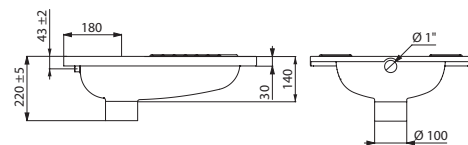
### Hock-WC SHA XS

Für Fußbodeneinbau

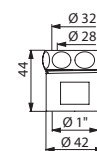


- Hock-WC für Fußbodeneinbau
- Bakteriostatischer Edelstahl Werkstoff 1.4301, Materialstärke: 1,2 mm
- Tiefgezogenes Becken ohne Schweißnähte für leichte Reinigung und optimale Hygiene
- Formgebung des Beckens ermöglicht geschlechtsneutrale Nutzung
- Mit rutschhemmender Trittläche
- Abgang: Ø 100 mm
- Mit 1 Spritzkopf aus Edelstahl Werkstoff 1.4301
- Hock-WC mit oder ohne angeschweißtem Edelstahl-Siphon (modellabhängig)
- Gewicht: Ausführung ohne Siphon 5 kg; Ausführung mit Siphon 7 kg
- 10 Jahre Garantie

Für Armaturen siehe DELABIE-Katalog „Armaturen für den öffentlichen Bereich“ (DOC 609KDE).



113710



827032

Hock-WC SHA XS für Fußbodeneinbau - 1 Spritzkopf			
Edelstahl Werkstoff 1.4301 satiniert - Ohne Siphon		<b>113710</b>	<b>346,90 €</b>
Edelstahl Werkstoff 1.4301 satiniert - Mit Siphon		<b>113720</b>	<b>520,36 €</b>
Spülrohrreduktionsstück			
Ø 28-32 für Druckspüler		<b>827032</b>	<b>28,41 €</b>

Hinweis: Das Spülrohrreduktionsstück Ø 55 kann nicht mit dem Hock-WC SHA XS verwendet werden

: Versand binnen 4 Wochen : lagermäßig



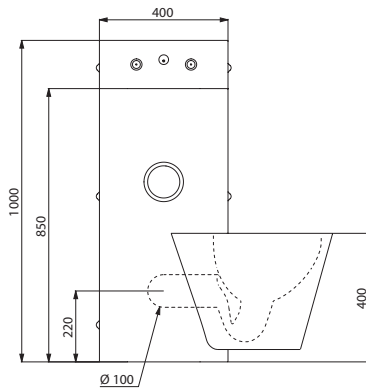


**Gefängniskombination KOMPACT TC**

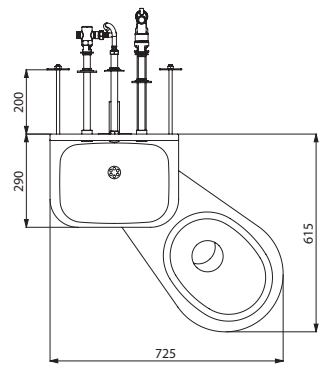
Hinterwandmontage über begehbaren Versorgungsraum



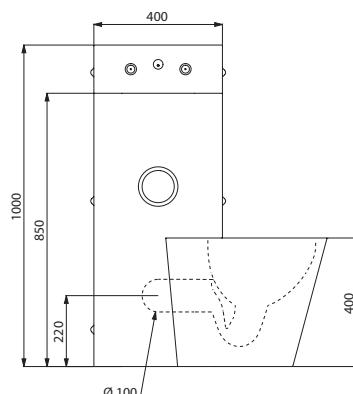
- Gefängniskombination mit Waschtisch und WC (hängend oder bodenstehend) mit integriertem WC-Papierrollenfach
- Für Hinterwandmontage (erfordert begehbaren Versorgungsraum)
- Bakteriostatistischer Edelstahl Werkstoff 1.4301
- Materialstärke: 2 mm
- Ecken und Kanten gerundet für hohe Nutzersicherheit
- Glatte Oberfläche für einfache Reinigung
- Geeignet für JVAS, Polizeipräsidien etc.
- WC vollständig am Gehäusekörper verschweißt, nicht verschraubt: erleichtert die Reinigung und schützt gegen Verbergen von Gegenständen
- Mögliche WC-Anordnungen: rechts, links oder mittig
- Waschtisch mit Selbstschlussventil: vandalengeschützter Druckknopf aus Edelstahl mit Antilockiersicherheit, Laufzeit 7 Sekunden, G 1/2B
- WC mit Druckspüler, Spülzeit 7 Sekunden, G 3/4B
- Wasseranschluss: Waschtisch G 1/2B, WC G 3/4B
- Abgang innenliegend waagrecht Ø 100 mm
- Zuschneidbare Gewindestange 200 mm (andere Längen auf Anfrage)
- Gewicht: 30 kg
- 10 Jahre Garantie



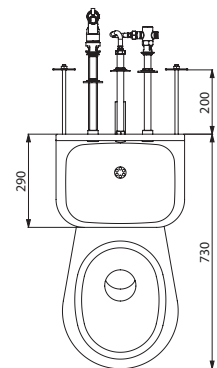
166300



166300/166600



166600



166500/166800

Gefängniskombination KOMPACT TC - Hinterwandmontage			
WC hängend			
Edelstahl Werkstoff 1.4301 satiniert - WC rechts		<b>166300</b>	<b>2.767,20 €</b>
Edelstahl Werkstoff 1.4301 satiniert - WC links		<b>166400</b>	<b>2.767,20 €</b>
Edelstahl Werkstoff 1.4301 satiniert - WC mittig		<b>166500</b>	<b>2.767,20 €</b>
WC bodenstehend			
Edelstahl Werkstoff 1.4301 satiniert - WC rechts		<b>166600</b>	<b>2.767,20 €</b>
Edelstahl Werkstoff 1.4301 satiniert - WC links		<b>166700</b>	<b>2.767,20 €</b>
Edelstahl Werkstoff 1.4301 satiniert - WC mittig		<b>166800</b>	<b>2.767,20 €</b>

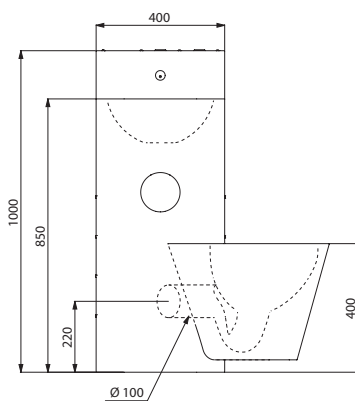
: Versand binnen 4 Wochen : lagermäßig

## Gefängniskombination KOMPACT mit Spülkasten

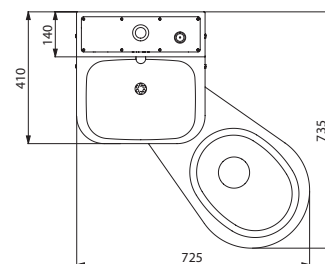
Vorwandmontage mit Revisionsöffnung



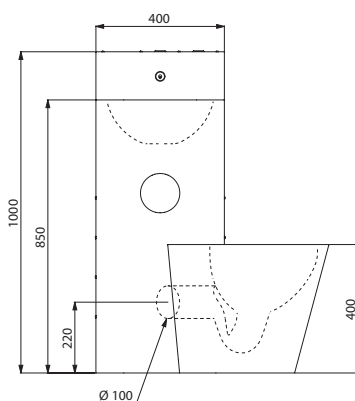
- Gefängniskombination mit Waschtisch und WC (hängend oder bodenstehend) mit Spülkasten und integriertem WC-Papierrollenfach
- Für Vorwandmontage über 3 Revisionsöffnungen, davon 2 seitlich und 1 oben, mit TORX-Sicherheitschrauben
- Bakteriostatischer Edelstahl Werkstoff 1.4301
- Materialstärke: 2 mm
- Ecken und Kanten gerundet für hohe Nutzerfreundlichkeit
- Glatte Oberfläche für einfache Reinigung
- Geeignet für JVsAs, Polizeipräsidien etc.
- WC vollständig am Gehäusenkörper verschweißt, nicht verschraubt: erleichtert die Reinigung und schützt gegen Verbergen von Gegenständen
- Mögliche WC-Anordnungen: rechts, links oder mittig
- Waschtisch mit Selbstschlussventil: vandalengeschützter Druckknopf aus Edelstahl mit Antilockersicherheit, Laufzeit 7 Sekunden, G 1/2B
- WC mit 6l-Spülkasten
- Wasseranschluss: Waschtisch G 1/2B, WC G 3/8B
- Abgang innenliegend waagrecht Ø 100 mm
- Waschtisch-Siphon im Lieferumfang enthalten
- Einfache Montage: nur ein Ablauf für WC und Waschtisch, wasserseitige und abwasserseitige Anschlüsse bereits vormontiert
- Gewicht: 36 kg
- 10 Jahre Garantie



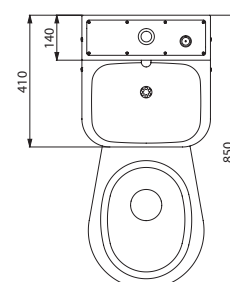
162300



162300/162600



162600



162500/162800

### Gefängniskombination KOMPACT mit Spülkasten - Vorwandmontage mit Revisionsöffnungen

#### WC hängend

Edelstahl Werkstoff 1.4301 satiniert - WC rechts	⬇	<b>162300</b>	<b>2.767,20 €</b>
Edelstahl Werkstoff 1.4301 satiniert - WC links	⬇	<b>162400</b>	<b>2.767,20 €</b>
Edelstahl Werkstoff 1.4301 satiniert - WC mittig	⬇	<b>162500</b>	<b>2.767,20 €</b>

#### WC bodenstehend

Edelstahl Werkstoff 1.4301 satiniert - WC rechts	⬇	<b>162600</b>	<b>2.767,20 €</b>
Edelstahl Werkstoff 1.4301 satiniert - WC links	⬇	<b>162700</b>	<b>2.767,20 €</b>
Edelstahl Werkstoff 1.4301 satiniert - WC mittig	⬇	<b>162800</b>	<b>2.767,20 €</b>

⌚: Versand binnen 4 Wochen

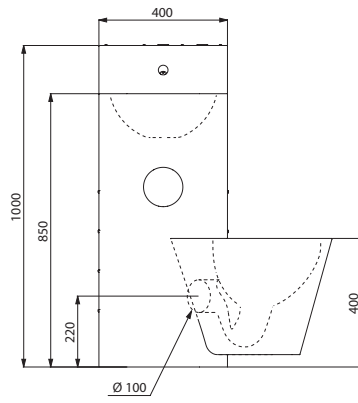
📦: lagermäßig

**Gefängniskombination KOMPACT**

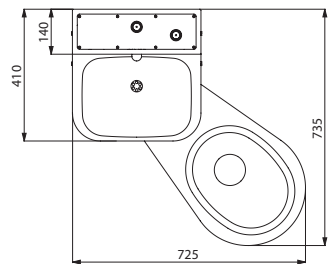
Vorwandmontage mit Revisionsöffnung



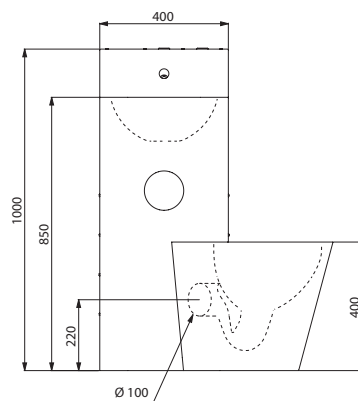
- Gefängniskombination mit Waschtisch und WC (hängend oder bodenstehend) mit integriertem WC-Papierrollenfach
- Für Vorwandmontage über 3 Revisionsöffnungen, davon 2 seitlich und 1 oben, mit TORX-Sicherheitsschrauben
- Bakteriostatischer Edelstahl Werkstoff 1.4301, Materialstärke: 2 mm
- Ecken und Kanten gerundet für hohe Nutzerfreundlichkeit
- Glatte Oberfläche für einfache Reinigung
- Geeignet für JVAS, Polizeipräsidien etc.
- WC vollständig am Gehäusekörper verschweißt, nicht verschraubt: erleichtert die Reinigung und schützt gegen Verbergen von Gegenständen
- Mögliche WC-Anordnungen: rechts, links oder mittig
- Waschtisch mit Selbstschlussventil: vandalengeschützter Druckknopf aus Edelstahl mit Antilockiersicherheit, Laufzeit 7 Sekunden, G 1/2B
- Erhältlich mit 2 Betätigungsknöpfen Kalt-/Mischwasser
- WC mit Druckspüler, Spülzeit 7 Sekunden, G 3/4B
- Wasseranschluss: Waschtisch G 1/2B, WC G 3/4B
- Abgang innenliegend waagrecht Ø 100 mm
- Waschtisch-Siphon im Lieferumfang enthalten
- Einfache Montage: nur ein Ablauf für WC und Waschtisch, wasserseitige und abwasserseitige Anschlüsse bereits vormontiert
- Gewicht: 36 kg; 10 Jahre Garantie



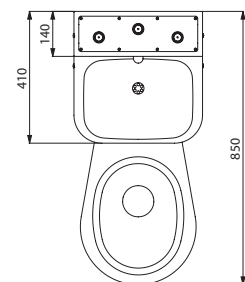
160300



160300/160600



160600



161800

**Gefängniskombination KOMPACT - Vorwandmontage mit Revisionsöffnungen**

**WC hängend**

Edelstahl Werkstoff 1.4301 satiniert - WC rechts		<b>160300</b>	<b>2.767,20 €</b>
Edelstahl Werkstoff 1.4301 satiniert - WC links		<b>160400</b>	<b>2.767,20 €</b>
Edelstahl Werkstoff 1.4301 satiniert - WC mittig		<b>160500</b>	<b>2.767,20 €</b>

**WC bodenstehend**

Edelstahl Werkstoff 1.4301 satiniert - WC rechts		<b>160600</b>	<b>2.767,20 €</b>
Edelstahl Werkstoff 1.4301 satiniert - WC links		<b>160700</b>	<b>2.767,20 €</b>
Edelstahl Werkstoff 1.4301 satiniert - WC mittig		<b>160800</b>	<b>2.767,20 €</b>

**Gefängniskombination KOMPACT - Vorwandmontage mit Revisionsöffnungen mit 2 Betätigungsknöpfen Kalt-/Mischwasser**

**WC bodenstehend**

Edelstahl Werkstoff 1.4301 satiniert - WC rechts		<b>161600</b>	<b>2.947,66 €</b>
Edelstahl Werkstoff 1.4301 satiniert - WC links		<b>161700</b>	<b>2.947,66 €</b>
Edelstahl Werkstoff 1.4301 satiniert - WC mittig		<b>161800</b>	<b>2.947,66 €</b>

: Versand binnen 4 Wochen    : lagermäßig

SICHERHEITSSERIE



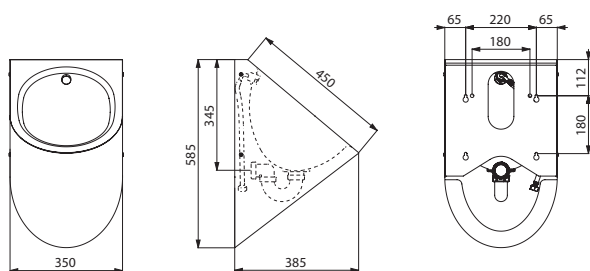
## Urinal DELTA HD

Spülrandlos



- Einzelurinal wandhängend spülrandlos
- Montierbar auf allen handelsüblichen Installationssystemen
- Bakteriostatischer Edelstahl Werkstoff 1.4301, Materialstärke: 1,2 mm
- Spülwasseranschluss von hinten (verdeckt)
- Vandalenschutz: Abgang verdeckt, Siphon verdeckt, verstärkte Wandmontageplatte
- Schnelle und einfache Montage: Befestigung von vorn auf Edelstahl-Wandmontageschiene
- Mit Siphon 1 1/2" (DN 40), mit Befestigungsmaterial und TORX-Sicherheitschrauben
- CE-Kennzeichnung, Spülverhalten mit Spülmenge 2 l gemäß EN 13407
- Gewicht: 7,5 kg
- 10 Jahre Garantie

Für Armaturen siehe Empfehlungen für Einzelurinale auf Seite 59.



164770

Urinal DELTA HD wandhängend Spülwasseranschluss verdeckt Edelstahl Werkstoff 1.4301 satiniert	⌚	164770	688,50 €
---	---	--------	----------

⌚: Versand binnen 4 Wochen

📦: lagermäßig

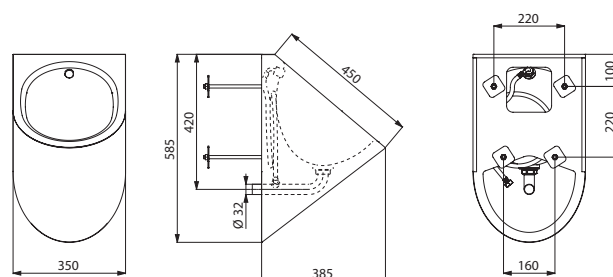
## Urinal DELTA TC

Spülrandlos, für Hinterwandmontage



- Einzelurinal wandhängend spülrandlos für Hinterwandmontage über begehbaren Versorgungsraum
- Bakteriostatischer Edelstahl Werkstoff 1.4301, Materialstärke: 1,2 mm
- Spülwasseranschluss von hinten (verdeckt)
- Vandalenschutz: Abgang verdeckt, Siphon verdeckt
- Zuschneidbare Gewindestange 200 mm (andere Längen auf Anfrage)
- Mit Befestigungsmaterial
- CE-Kennzeichnung, Spülverhalten mit Spülmenge 2 l gemäß EN 13407
- Gewicht: 8 kg
- 10 Jahre Garantie

Für Armaturen siehe DELABIE-Katalog „Armaturen für den öffentlichen Bereich“ (DOC 609KDE).



160770

Urinal DELTA TC wandhängend Spülwasseranschluss verdeckt Edelstahl Werkstoff 1.4301 satiniert	⌚	160770	688,50 €
---	---	--------	----------

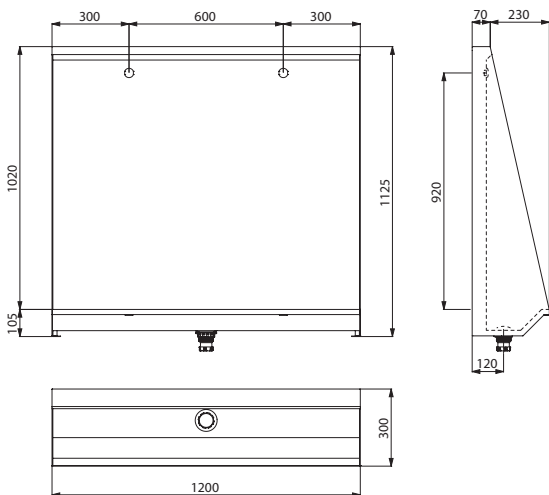
## Urinal L

Für Fußbodeneinbau – 1 bis 3 Plätze






- Urinalrinne für Fußbodeneinbau
- Bakteriostatischer Edelstahl Werkstoff 1.4301, Materialstärke: 1,2 mm
- Spülwasseranschluss von hinten
- Mit 1 Spritzkopf aus Edelstahl und 1 Schlauch bei Ausführung 600 mm, 2 Spritzköpfen aus Edelstahl und 2 Schläuchen bei Ausführung 1.200 mm und 3 Spritzköpfen aus Edelstahl und 3 Schläuchen bei Ausführung 1.800 mm
- Wasserersparnis: optimale Spülung mit 0,1 l/Sek. pro Platz, entspricht 0,3 l pro Platz und Nutzung
- Ablauf mittig
- Mit Ablaufventil 1 1/2" und integriertem Siphon (Art. 785000)
- Gewicht: Ausführung 600 mm 16,8 kg; Ausführung 1.200 mm 25,4 kg; Ausführung 1.800 mm 34 kg
- 10 Jahre Garantie

Für Armaturen siehe Empfehlungen für Urinalrinnen auf Seite 59.



130210

Urinal L - Spülwasseranschluss von hinten			
Edelstahl Werkstoff 1.4301 satiniert 1 Platz - B. 600 mm		<b>130200</b>	<b>833,77 €</b>
Edelstahl Werkstoff 1.4301 satiniert 2 Plätze - B. 1.200 mm		<b>130210</b>	<b>1.157,05 €</b>
Edelstahl Werkstoff 1.4301 satiniert 3 Plätze - B. 1.800 mm		<b>130220</b>	<b>1.555,66 €</b>

**Auf Anfrage:** andere Breiten (von 600 mm bis 2.400 mm)

 : Versand binnen 4 Wochen  : lagermäßig



# Krankenhaus- und Gewerbe-Serie

OP-  
WASCHRINNEN  
**81**



AUSGÜSSE  
HANDWASCHBECKEN  
**83**



TRINKBRUNNEN  
**87**



HANDWASCHBECKEN  
FÜR GEWERBE  
**88**



BARRIEREFREIE  
AUSSTATTUNG  
**90**

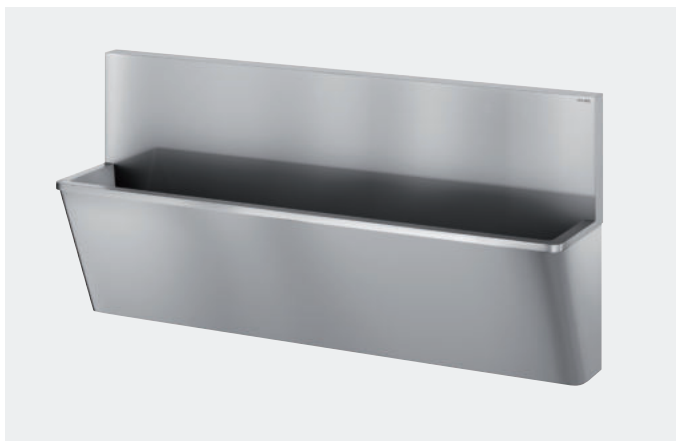






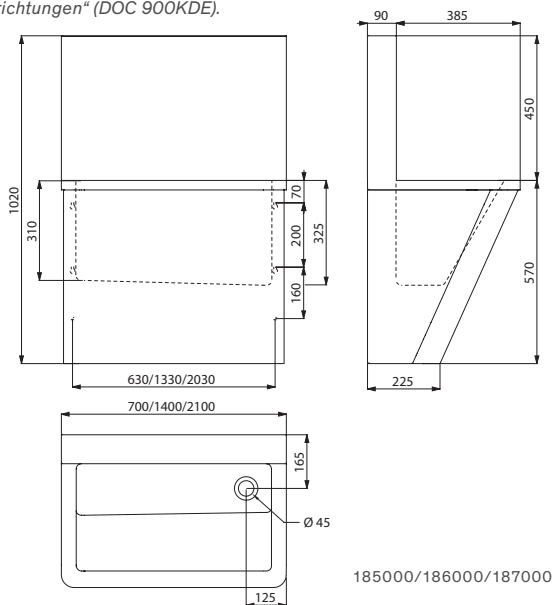
**OP-Waschrinne**

Hohe Rückwand - Design „Hygiene +“



- OP-Waschrinne für Wandmontage mit Rückwand 450 mm
- Bakteriostatischer Edelstahl Werkstoff 1.4301, Materialstärke: 1,2 mm
- Glatte Oberfläche und gerundete Innenkanten für einfache Reinigung
- Design „Hygiene +“: Verringerung von Bakterienablagerungen, Siphon verdeckt, reinigungsfreundlich
- Ablauf seitlich rechts, ohne Überlauf, mit Befestigungsmaterial
- CE-Kennzeichnung, gemäß EN 14296
- Gewicht: Ausführung 700 mm 20,3 kg; Ausführung 1.400 mm 34,4 kg; Ausführung 2.100 mm 48,5 kg - 10 Jahre Garantie

Für Armaturen siehe DELABIE-Katalog „Armaturen für Gesundheits- und Pflegeeinrichtungen“ (DOC 900KDE).



**OP-Waschrinne mit hoher Rückwand**

**Ohne Armaturenbohrung**

Edelstahl 1.4301 satiniert - B. 700 mm - 1 Platz	⌚	<b>185000</b>	<b>1.722,04 €</b>
Edelstahl 1.4301 satiniert - B. 1.400 mm - 2 Plätze	⌚	<b>186000</b>	<b>2.129,81 €</b>
Edelstahl 1.4301 satiniert - B. 2.100 mm - 3 Plätze	⌚	<b>187000</b>	<b>2.595,24 €</b>

**Mit 1 Armaturenbohrung Ø 22 pro Waschplatz**

Edelstahl 1.4301 satiniert - B. 700 mm - 1 Platz	⌚	<b>185100</b>	<b>1.722,04 €</b>
Edelstahl 1.4301 satiniert - B. 1.400 mm - 2 Plätze	⌚	<b>186100</b>	<b>2.129,81 €</b>
Edelstahl 1.4301 satiniert - B. 2.100 mm - 3 Plätze	⌚	<b>187100</b>	<b>2.595,24 €</b>

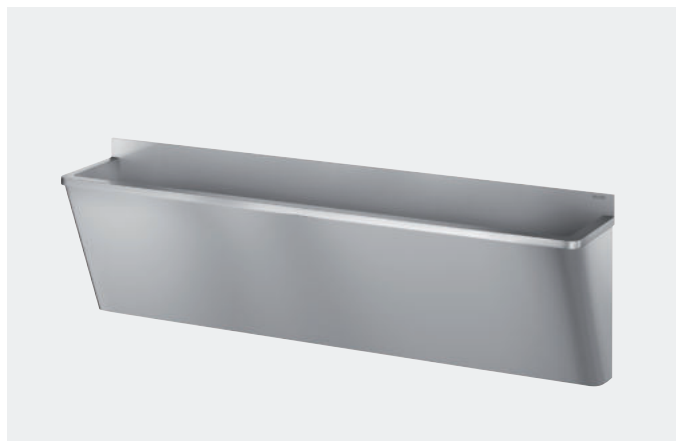
**Mit 2 Armaturenbohrungen Ø 22 Stichmaß 150 mm pro Waschplatz**

Edelstahl 1.4301 satiniert - B. 700 mm - 1 Platz	⌚	<b>185200</b>	<b>1.722,04 €</b>
Edelstahl 1.4301 satiniert - B. 1.400 mm - 2 Plätze	⌚	<b>186200</b>	<b>2.129,81 €</b>
Edelstahl 1.4301 satiniert - B. 2.100 mm - 3 Plätze	⌚	<b>187200</b>	<b>2.595,24 €</b>

**Auf Anfrage:** andere Breiten (von 700 mm bis 2.400 mm)

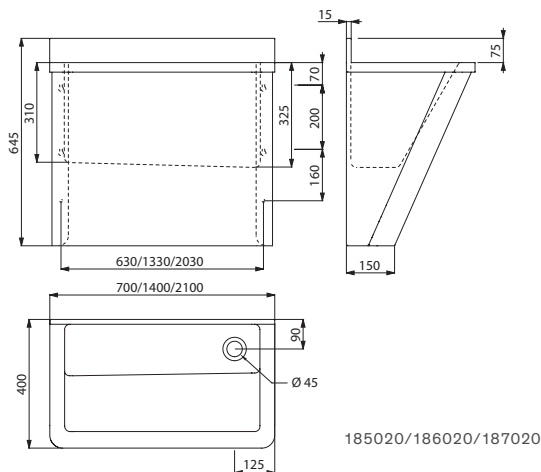
**OP-Waschrinne**

Kurze Rückwand - Design „Hygiene +“



- OP-Waschrinne für Wandmontage mit Rückwand 75 mm
- Bakteriostatischer Edelstahl Werkstoff 1.4301, Materialstärke: 1,2 mm
- Glatte Oberfläche und gerundete Innenkanten für einfache Reinigung
- Design „Hygiene +“: Verringerung von Bakterienablagerungen, Siphon verdeckt, reinigungsfreundlich
- Ablauf seitlich rechts, ohne Überlauf, mit Befestigungsmaterial
- CE-Kennzeichnung, gemäß EN 14296
- Gewicht: Ausführung 700 mm 15,6 kg; Ausführung 1.400 mm 26,6 kg; Ausführung 2.100 mm 37,6 kg - 10 Jahre Garantie

Für Armaturen siehe DELABIE-Katalog „Armaturen für Gesundheits- und Pflegeeinrichtungen“ (DOC 900KDE).



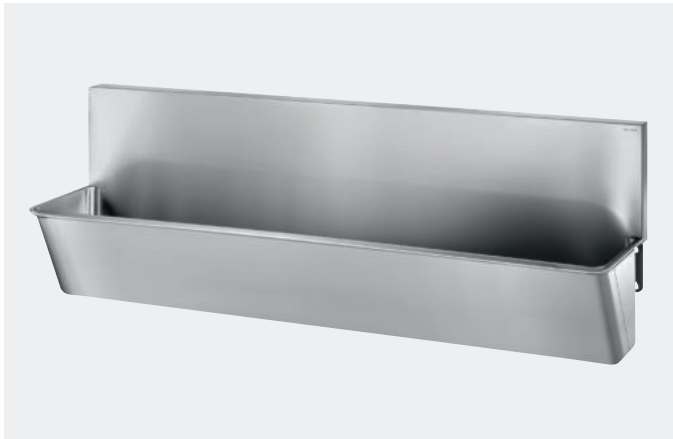
**OP-Waschrinne mit kurzer Rückwand - Ohne Armaturenbohrung**

Edelstahl 1.4301 satiniert - B. 700 mm - 1 Platz	⌚	<b>185020</b>	<b>1.600,25 €</b>
Edelstahl 1.4301 satiniert - B. 1.400 mm - 2 Plätze	⌚	<b>186020</b>	<b>1.959,26 €</b>
Edelstahl 1.4301 satiniert - B. 2.100 mm - 3 Plätze	⌚	<b>187020</b>	<b>2.383,67 €</b>

**Auf Anfrage:** andere Breiten (von 700 mm bis 2.800 mm)

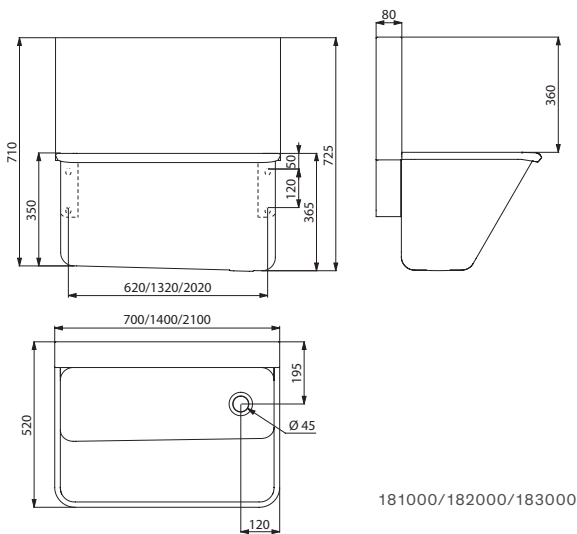
⌚: Versand binnen 4 Wochen    📦: lagermäßig

## OP-Waschrinne Hohe Rückwand



- OP-Waschrinne für Wandmontage mit Rückwand 360 mm
- Bakteriostatischer Edelstahl Werkstoff 1.4301, Materialstärke: 1,2 mm
- Glatte Oberfläche und gerundete Innenkanten für einfache Reinigung
- Ablauf seitlich rechts, ohne Überlauf, mit Befestigungsmaterial
- CE-Kennzeichnung, gemäß EN 14296
- Gewicht: Ausführung 700 mm 13,8 kg; Ausführung 1.400 mm 24,2 kg; Ausführung 2.100 mm 34,9 kg
- 10 Jahre Garantie

Für Armaturen siehe DELABIE-Katalog „Armaturen für Gesundheits- und Pflegeeinrichtungen“ (DOC 900KDE).



181000/182000/183000

OP-Waschrinne mit hoher Rückwand			
Ohne Armaturenbohrung			
Edelstahl 1.4301 satiniert - B. 700 mm - 1 Platz	⌚	<b>181000</b>	<b>1.414,86 €</b>
Edelstahl 1.4301 satiniert - B. 1.400 mm - 2 Plätze	⌚	<b>182000</b>	<b>1.743,33 €</b>
Edelstahl 1.4301 satiniert - B. 2.100 mm - 3 Plätze	⌚	<b>183000</b>	<b>1.844,39 €</b>
Mit 1 Armaturenbohrung Ø 22 pro Waschplatz			
Edelstahl 1.4301 satiniert - B. 700 mm - 1 Platz	⌚	<b>181100</b>	<b>1.414,86 €</b>
Edelstahl 1.4301 satiniert - B. 1.400 mm - 2 Plätze	⌚	<b>182100</b>	<b>1.743,33 €</b>
Edelstahl 1.4301 satiniert - B. 2.100 mm - 3 Plätze	⌚	<b>183100</b>	<b>1.844,39 €</b>
Mit 2 Armaturenbohrungen Ø 22 Stichmaß 150 mm pro Waschplatz			
Edelstahl 1.4301 satiniert - B. 700 mm - 1 Platz	⌚	<b>181200</b>	<b>1.414,86 €</b>
Edelstahl 1.4301 satiniert - B. 1.400 mm - 2 Plätze	⌚	<b>182200</b>	<b>1.743,33 €</b>
Edelstahl 1.4301 satiniert - B. 2.100 mm - 3 Plätze	⌚	<b>183200</b>	<b>1.844,39 €</b>
<b>Auf Anfrage:</b> andere Breiten (von 700 mm bis 2.400 mm)			

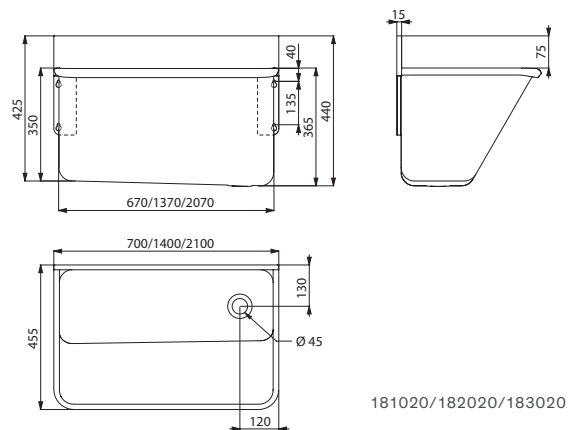
⌚: Versand binnen 4 Wochen    📦: lagermäßig

## OP-Waschrinne Kurze Rückwand



- OP-Waschrinne für Wandmontage mit Rückwand 75 mm
- Bakteriostatischer Edelstahl Werkstoff 1.4301, Materialstärke: 1,2 mm
- Glatte Oberfläche und gerundete Innenkanten für einfache Reinigung
- Ablauf seitlich rechts, ohne Überlauf, mit Befestigungsmaterial
- CE-Kennzeichnung, gemäß EN 14296
- Gewicht: Ausführung 700 mm 10,6 kg; Ausführung 1.400 mm 18,8 kg; Ausführung 2.100 mm 27 kg
- 10 Jahre Garantie

Für Armaturen siehe DELABIE-Katalog „Armaturen für Gesundheits- und Pflegeeinrichtungen“ (DOC 900KDE).



181020/182020/183020

OP-Waschrinne mit kurzer Rückwand - Ohne Armaturenbohrung			
Edelstahl 1.4301 satiniert - B. 700 mm - 1 Platz	⌚	<b>181020</b>	<b>1.288,55 €</b>
Edelstahl 1.4301 satiniert - B. 1.400 mm - 2 Plätze	⌚	<b>182020</b>	<b>1.685,22 €</b>
Edelstahl 1.4301 satiniert - B. 2.100 mm - 3 Plätze	⌚	<b>183020</b>	<b>1.768,58 €</b>
<b>Auf Anfrage:</b> andere Breiten (von 700 mm bis 2.800 mm)			

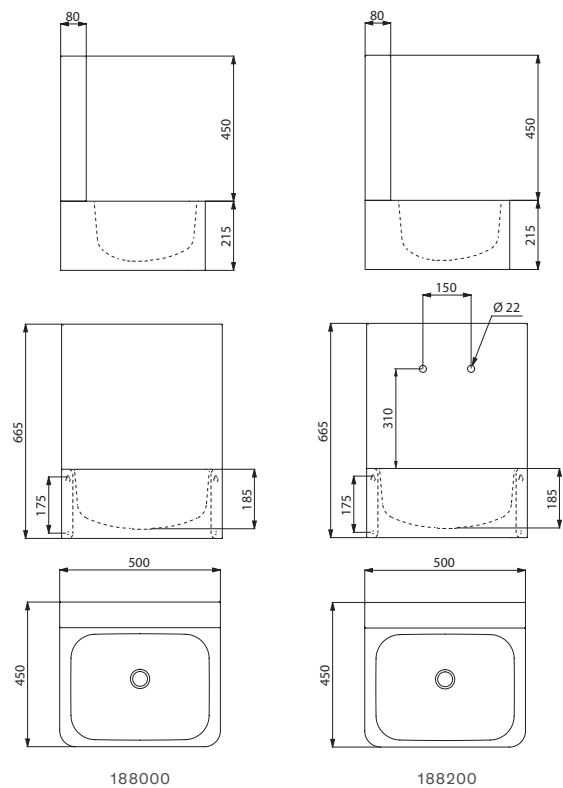
**Handwaschbecken Hygiene**

Hoher Rückwand



- Handwaschbecken für Wandmontage mit Rückwand 450 mm
- Geeignet für Krankenhäuser, Gesundheitseinrichtungen und Arztpraxen
- Bakteriostatischer Edelstahl Werkstoff 1.4301, Materialstärke: 1,2 mm
- Erhältlich mit oder ohne Armaturenbohrung
- Glatte Oberfläche und gerundete Innenkanten für einfache Reinigung
- Große Beckentiefe zur Vermeidung von Spritzern und für ein bequemes Händewaschen
- Mit Ablaufventil 1 1/4", ohne Überlauf
- CE-Kennzeichnung, gemäß EN 14688
- Gewicht: 10,2 kg; 10 Jahre Garantie

Für Armaturen siehe DELABIE-Katalog „Armaturen für Gesundheits- und Pflegeeinrichtungen“ (DOC 900KDE).



Handwaschbecken Hygiene - Edelstahl 1.4301 satiniert			
Ohne Armaturenbohrung	⌚	<b>188000</b>	<b>739,93 €</b>
Mit 1 Armaturenbohrung Ø 22 mittig	⌚	<b>188100</b>	<b>739,93 €</b>
Mit 2 Armaturenbohrungen Ø 22 Stichmaß 150	⌚	<b>188200</b>	<b>739,93 €</b>
Mit 2 übereinander liegenden Armaturenbohrungen Ø 22 und Ø 30 für Elektronikmodul	⌚	<b>188300</b>	<b>739,93 €</b>

⌚ : Versand binnen 4 Wochen    📦 : lagermäßig





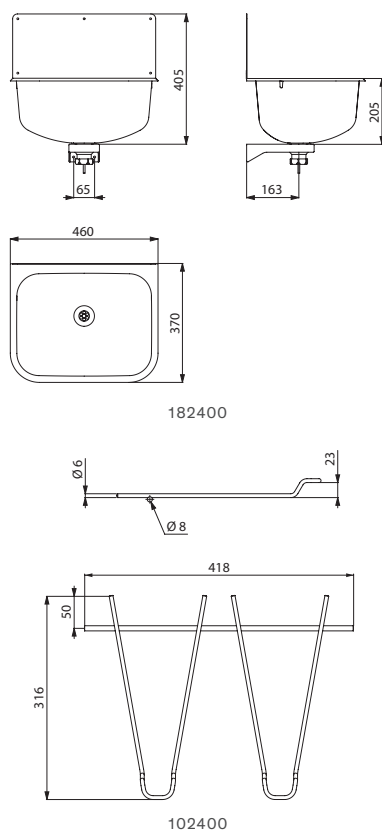
## Ausgussbecken mit Rückwand

Für Wandmontage



- Ausgussbecken für Wandmontage mit Rückwand
- Bakteriostatischer Edelstahl Werkstoff 1.4301, Materialstärke: 0,9 mm
- Becken nahtlos gepresst
- Große Beckentiefe
- Glatte Oberfläche, Kanten abgerundet
- Mit Ablaufventil 1 1/2", ohne Überlauf
- Mit Befestigungsmaterial und Rückwand
- Auf Wunsch erhältlich: Edelstahl-Klapprost
- Gewicht: 4,6 kg; 10 Jahre Garantie

Für Armaturen siehe DELABIE-Kataloge „Armaturen für Gesundheits- und Pflegeeinrichtungen“ (DOC 900KDE) und „Armaturen für Gastronomie und Großküche“ (DOC 200KDE).



### Ausgussbecken mit Rückwand für Wandmontage

Edelstahl Werkstoff 1.4301 satiniert		182400	293,08 €
Edelstahl-Klapprost für Modell 182400		102400	55,61 €

: Versand binnen 4 Wochen

: lagermäßig

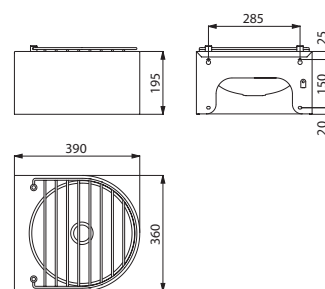
## Ausguss

Für Wandmontage



- Ausguss für Wandmontage
- Bakteriostatischer Edelstahl Werkstoff 1.4301
- Materialstärke: 1,2 mm
- Glatte Oberfläche für einfache Reinigung
- Mit Edelstahl-Klapprost als Eimerauflage
- Mit Ablaufventil 1 1/4"
- Ohne Überlauf
- Mit Befestigungsmaterial
- Gewicht: 5,1 kg
- 10 Jahre Garantie

Planen Sie eine Wandarmatur ein: siehe DELABIE-Kataloge „Armaturen für Gesundheits- und Pflegeeinrichtungen“ (DOC 900KDE) und „Armaturen für Gastronomie und Großküche“ (DOC 200KDE).



180170

Ausguss für Wandmontage Edelstahl Werkstoff 1.4301 satiniert		180170	397,95 €
---	--	--------	----------

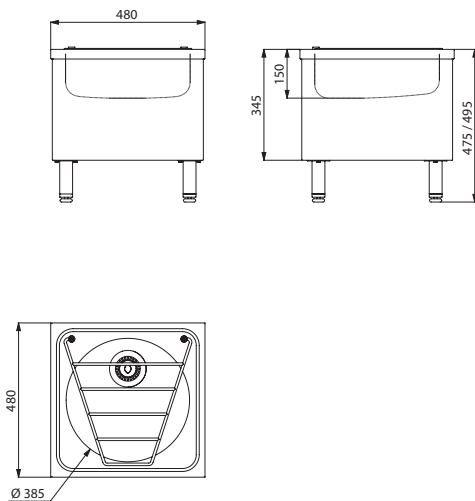
### Ausguss

Bodenstehend



- Bodenstehender Ausguss
- Bakteriostatischer Edelstahl Werkstoff 1.4301, Materialstärke: 1 mm
- Innenbecken nahtlos aus einem Stück gepresst
- Glatte Oberfläche für einfache Reinigung
- Füße höhenverstellbar bis 40 mm
- Mit Ablaufventil 1 1/2", ohne Überlauf
- Mit Edelstahl-Klapprost als Eimerauflage
- Gewicht: 10,6 kg
- 10 Jahre Garantie

Planen Sie eine Wandarmatur ein: siehe DELABIE-Kataloge „Armaturen für Gesundheits- und Pflegeeinrichtungen“ (DOC 900KDE) und „Armaturen für Gastronomie und Großküche“ (DOC 200KDE).



180150

<b>Ausguss bodenstehend</b> Edelstahl Werkstoff 1.4301 satiniert		<b>180150</b>	<b>709,31 €</b>
---	--	---------------	-----------------

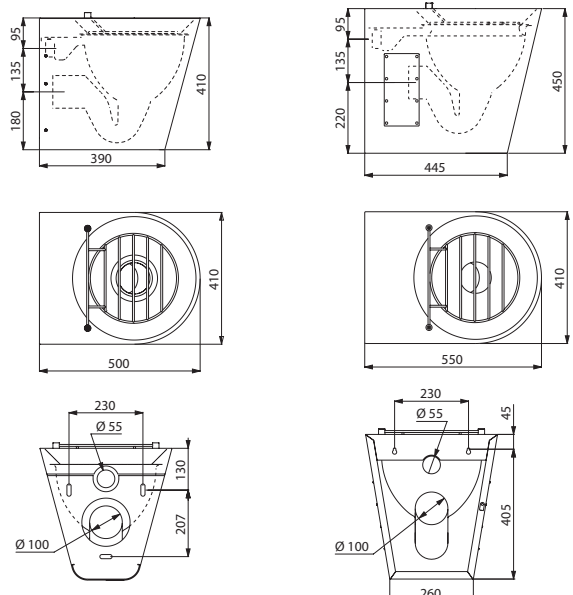
### Ausguss XL S und XL P

Für Wandmontage oder bodenstehend



- Fäkalienausguss/Speißenwanne wandhängend oder bodenstehend
- Bakteriostatischer Edelstahl Werkstoff 1.4301, Materialstärke: 1.5 mm
- Glatte Oberfläche für einfache Reinigung
- Mit umlaufendem Spülrand
- Spülrohranschluss Ø 55 mm waagrecht oder senkrecht
- Abgang Ø 100 mm waagrecht oder senkrecht
- Siphon verdeckt: Körper unten geschlossen
- Schnelle und einfache Montage: Befestigung von vorn auf Edelstahl-Wandmontageplatte oder 2 Revisionsöffnungen mit TORX-Sicherheitschrauben
- Mit Edelstahl-Klapprost als Eimerauflage
- Gewicht: Ausführung für Wandmontage (XL S) 15 kg; Ausführung für bodenstehend (XL P) 16 kg
- 10 Jahre Garantie

Ausstattung mit einem Druckspüler erforderlich: siehe DELABIE-Katalog „Armaturen für den öffentlichen Bereich“ (DOC 609KDE).



182160

182060

<b>Fäkalienausguss XL - Edelstahl Werkstoff 1.4301 satiniert</b>			
Für Wandmontage (XL S) Spülrohranschluss waagrecht		<b>182160</b>	<b>1.359,58 €</b>
Bodenstehend (XL P) Spülrohranschluss waagrecht		<b>182060</b>	<b>1.351,20 €</b>
Bodenstehend (XL P) Spülrohranschluss senkrecht		<b>182070</b>	<b>1.351,20 €</b>

: Versand binnen 4 Wochen : lagermäßig

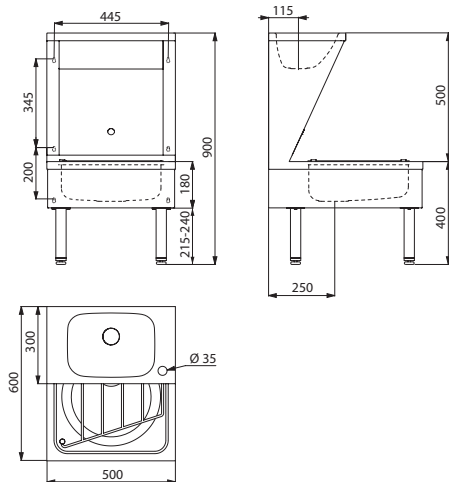
## Ausgussbecken/Waschtisch-Kombination

Bodenstehend





- Bodenstehende Ausgussbecken/Waschtisch-Kombination
- Bakteriostatischer Edelstahl Werkstoff 1.4301, Materialstärke: 1 mm
- Glatte Oberfläche für einfache Reinigung
- Füße höhenverstellbar bis 25 mm
- Einfache Wartung: frontseitige Revisionsöffnung
- Mit Ablaufventil 1 1/4" für den Waschtisch und 1 1/2" für das Ausgussbecken
- Ohne Überlauf
- Mit Edelstahl-Klapprost als Eimerauflage
- CE-Kennzeichnung, gemäß EN 14688
- Gewicht: 22 kg; 10 Jahre Garantie

Planen Sie eine Armatur mit Schwenkauslauf ein: siehe DELABIE-Kataloge „Armaturen für Gesundheits- und Pflegeeinrichtungen“ (DOC 900KDE) und „Armaturen für Gastronomie und Großküche“ (DOC 200KDE).



180140

<b>Ausgussbecken/Waschtisch-Kombination bodenstehend mit Hahnloch Ø 35 rechts</b> Edelstahl Werkstoff 1.4301 satiniert		<b>180140</b>	<b>1.007,11 €</b>
---	---	---------------	-------------------

 Versand binnen 4 Wochen  lagermäßig

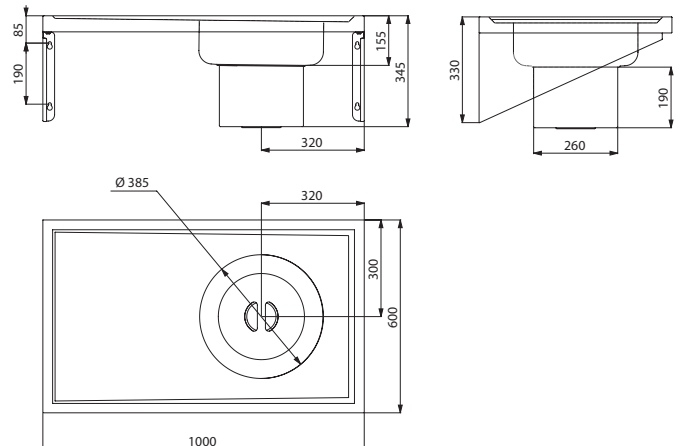
## Gipsbecken

Für Wandmontage




- Gipsbecken für Wandmontage
- Bakteriostatischer Edelstahl Werkstoff 1.4301
- Materialstärke: 1,5 mm
- Glatte Oberfläche und abgekantetes Innenbecken für einfache Reinigung
- Für den Einsatz in Krankenhäusern, Gesundheits- und Freizeiteinrichtungen geeignet
- Herausnehmbarer Gipsfangeimer mit Abdeckung
- Montage beidseitig möglich: Becken rechts oder Becken links
- Mit Ablaufprägung 1 1/2"
- Mit Befestigungsmaterial
- Gewicht: 17 kg
- 10 Jahre Garantie

Für Armaturen siehe DELABIE-Katalog „Armaturen für Gesundheits- und Pflegeeinrichtungen“ (DOC 900KDE).



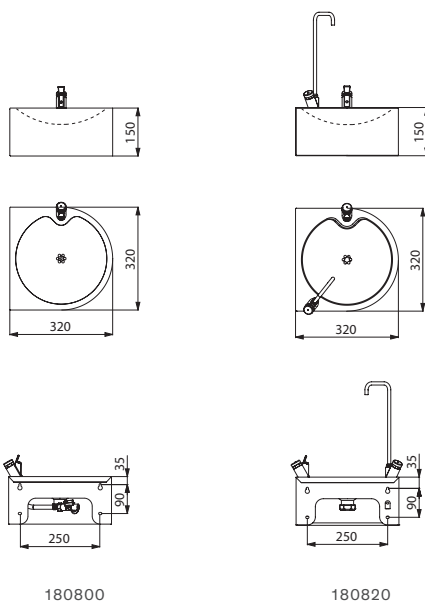
180130

<b>Gipsbecken für Wandmontage</b> Edelstahl 1.4301 satiniert		<b>180130</b>	<b>1.412,11 €</b>
---	---	---------------	-------------------

### Trinkbrunnen SD Für Wandmontage



- Trinkbrunnen für Wandmontage
- Bakteriostatischer Edelstahl Werkstoff 1.4301
- Materialstärke: 1,2 mm
- Kanten abgerundet
- Mit Trinksprudler: verchromt, mit sofortiger Abschaltung und einstellbarer Durchflussmenge, Anschluss G 3/8B
- Eingepprägter, flacher Sieb Ablauf, ohne Schraube: reinigungsfreundlich und vandalingeschützt
- Ausführung Art. 180820 mit Schwanenhalsarmatur zum Befüllen von Trinkflaschen: Körper aus Messing verchromt und Auslauf aus Edelstahl, schnellschließend mit einstellbarer Durchflussmenge, Anschluss G 3/8B
- Ablaufanschluss 1 1/4"
- Mit Befestigungsmaterial
- Gewicht: 2,4 kg für Ausführung ohne Schwanenhalsarmatur; 3 kg für Ausführung mit Schwanenhalsarmatur
- 10 Jahre Garantie

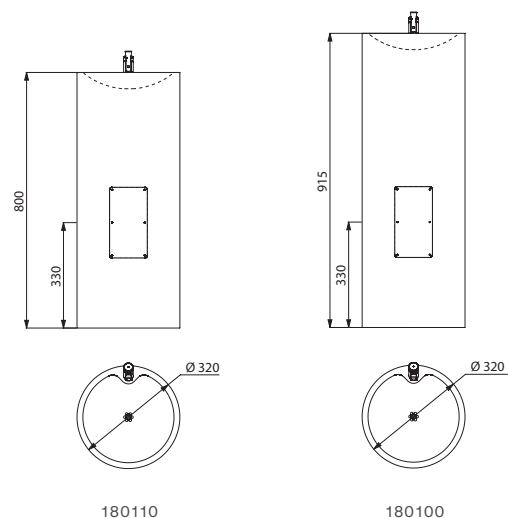


Trinkbrunnen SD für Wandmontage - Edelstahl Werkstoff 1.4301 satiniert			
Mit integriertem Trinksprudler		<b>180800</b>	<b>397,95 €</b>
Mit integriertem Trinksprudler und mit Schwanenhalsarmatur		<b>180820</b>	<b>505,30 €</b>

### Trinkbrunnen ILHA und ILHA JR Auf Säule, bodenstehend



- Trinkbrunnen auf Säule
- Bakteriostatischer Edelstahl Werkstoff 1.4301, Materialstärke: 0,8 mm
- Erhältlich in 2 Höhen: 915 mm und 800 mm für Nutzung durch Kinder
- Mit Trinksprudler: verchromt, mit sofortiger Abschaltung und einstellbarer Durchflussmenge, Anschluss G 3/8B
- Eingepprägter, flacher Sieb Ablauf, ohne Schraube: reinigungsfreundlich und vandalingeschützt
- Ablauf verdeckt senkrecht, Ablaufanschluss 1 1/4"
- Gewicht: Ausführung 800 mm 9 kg; Ausführung 915 mm 9,6 kg
- 10 Jahre Garantie



Trinkbrunnen ILHA und ILHA JR auf Säule mit integriertem Trinksprudler			
Edelstahl Werkstoff 1.4301 satiniert - H. 915 mm		<b>180100</b>	<b>703,95 €</b>
Edelstahl Werkstoff 1.4301 satiniert - H. 800 mm		<b>180110</b>	<b>665,49 €</b>

: Versand binnen 4 Wochen : lagermäßig

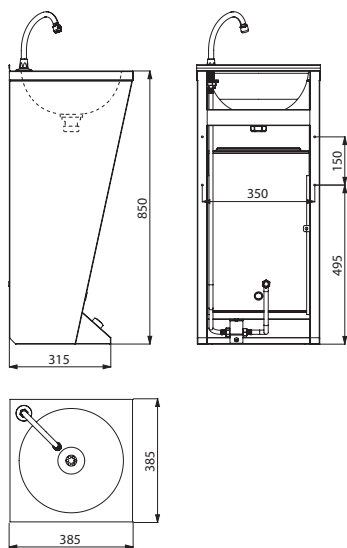


## Handwaschbecken SXL


Mit Fußbetätigung




- Handwaschbecken auf Säule mit Fußbetätigung
- Bakteriostatischer Edelstahl Werkstoff 1.4301
- Materialstärke: 0,8 mm
- Mit Schwannenhalsauslauf und Selbstschlussventil mit 7 Sekunden Laufzeit
- Einfache Wartung: frontseitige Revisionsöffnung
- Vormontiertes Ablaufventil 1 1/4"
- Ohne Überlauf
- Mit Befestigungsmaterial
- CE-Kennzeichnung, gemäß EN 14688
- Gewicht: 10 kg
- 10 Jahre Garantie



180300

Handwaschbecken SXL auf Säule mit integrierter Armatur Edelstahl Werkstoff 1.4301 satiniert		180300	737,16 €
---	---	--------	----------

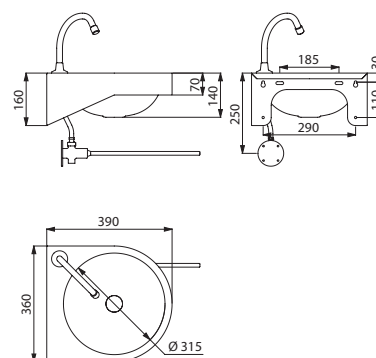
: Versand binnen 4 Wochen : lagermäßig

## Handwaschbecken GENOU

Mit Kniebetätigung



- Handwaschbecken für Wandmontage mit Kniebetätigung
- Bakteriostatischer Edelstahl Werkstoff 1.4301
- Materialstärke: 1,2 mm
- Kanten abgerundet
- Mit Schwannenhalsauslauf und Selbstschlussventil mit 7 Sekunden Laufzeit
- Mit Ablaufventil 1 1/4"
- Ohne Überlauf
- Mit Befestigungsmaterial
- CE-Kennzeichnung, gemäß EN 14688
- Gewicht: 5 kg
- 10 Jahre Garantie



180330

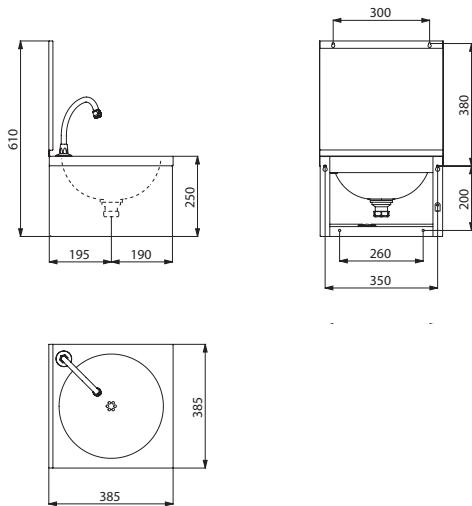
Handwaschbecken GENOU für Wandmontage mit integrierter Armatur Edelstahl Werkstoff 1.4301 satiniert		180330	492,70 €
---	---	--------	----------

**Handwaschbecken SXS mechanisch**

Mit Kniebetätigung



- Handwaschbecken für Wandmontage mit Kniebetätigung
- Bakteriostatischer Edelstahl Werkstoff 1.4301
- Materialstärke: 0,8 mm
- Kanten abgerundet
- Erhältlich mit oder ohne Rückwand
- Erhältlich ohne Armatur oder als Komplettversion mit Armatur und Vormischer
- Die Komplettversion enthält: Schwanenhalsauslauf, Selbstschlussventil mit besonders leichter Betätigung und 7 Sekunden Laufzeit sowie Vormischer mit Rückflussverhinderern
- Eingepprägter, flacher Sieb Ablauf, ohne Schraube: reinigungsfreundlich und vandalengeschützt
- Wasserersparnis: Durchflussmenge voreingestellt auf 3 l/min
- Maximale Hygiene: kein Handkontakt mit der Armatur
- Ohne Überlauf
- Mit Befestigungsmaterial
- CE-Kennzeichnung, gemäß EN 14688
- Gewicht: 4,3 kg
- 10 Jahre Garantie



182320

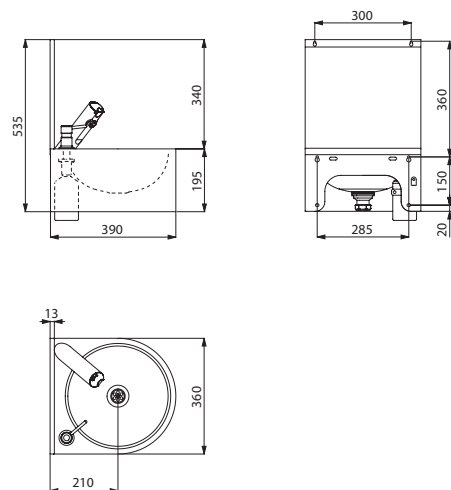
Handwaschbecken SXS mechanisch ohne Armatur			
Handwaschbecken ohne Rückwand		181310	274,41 €
Handwaschbecken mit Rückwand		181320	325,69 €
Handwaschbecken SXS mechanisch mit Armatur und Vormischer			
Handwaschbecken komplett ohne Rückwand		182310	511,63 €
Handwaschbecken komplett mit Rückwand		182320	562,91 €
Seifenspender		374001	70,59 €

**Handwaschbecken SXS elektronisch**

Elektronische Betätigung



- Handwaschbecken für Wandmontage mit elektronischer Betätigung
- Bakteriostatischer Edelstahl Werkstoff 1.4301
- Materialstärke: 1,2 mm
- Kanten abgerundet
- Erhältlich mit oder ohne Rückwand
- Mit elektronischer Mischbatterie, integrierten Batterien und Magnetventil, sowie Spender für Seife oder hydroalkoholisches Desinfektionsgel aus Messing verchromt
- Mit Ablaufventil 1 1/4", ohne Überlauf
- Wasserersparnis: Durchflussmenge voreingestellt auf 3 l/min
- Maximale Hygiene: kein Handkontakt mit der Armatur, totraumfreies Magnetventil, automatische Hygienespülung gegen Bakterienwachstum
- Mit Befestigungsmaterial
- CE-Kennzeichnung, gemäß EN 14688
- Gewicht: 4,1 kg
- 10 Jahre Garantie



184320

Handwaschbecken SXS elektronisch mit Armatur und Seifenspender			
Handwaschbecken komplett ohne Rückwand		184310	838,58 €
Handwaschbecken komplett mit Rückwand		184320	888,61 €

: Versand binnen 4 Wochen : lagermäßig

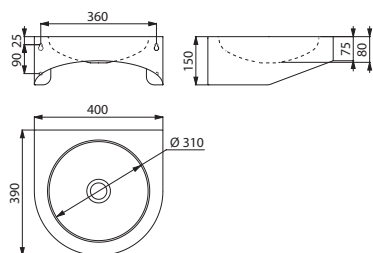
## Handwaschbecken PMR XS

Für Wandmontage



- Handwaschbecken für Wandmontage
- Becken-Innendurchmesser: 310 mm
- Bakteriostatischer Edelstahl Werkstoff 1.4301
- Materialstärke: 1,2 mm
- Kanten abgerundet
- Mit Ablaufventil 1 1/4"
- Ohne Überlauf
- Mit Befestigungsmaterial
- CE-Kennzeichnung, gemäß EN 14688
- Gewicht: 3,9 kg
- 10 Jahre Garantie

Für Armaturen und Accessoires siehe DELABIE-Kataloge „Armaturen für Gesundheits- und Pflegeeinrichtungen“ (DOC 900KDE) und „Barrierefreiheit und Hygiene-Accessoires“ (DOC 950KDE).



120400

### Handwaschbecken PMR XS für Wandmontage Edelstahl Werkstoff 1.4301 satiniert

Ohne Hahnloch		120400	255,96 €
Mit Hahnloch Ø 35 rechts		123400	255,96 €

: Versand binnen 4 Wochen : lagermäßig

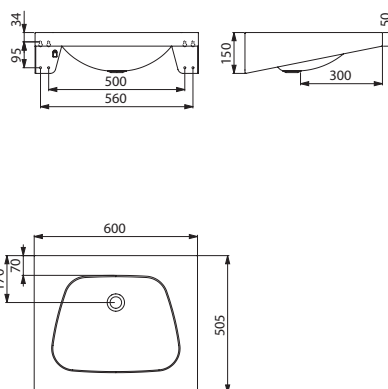
## Waschtisch TRAPEZ

Für Wandmontage



- Waschtisch für Wandmontage, 600 × 505 mm
- Bakteriostatischer Edelstahl Werkstoff 1.4301
- Materialstärke: 1,2 mm
- Kanten abgerundet
- Mit Ablaufventil 1 1/4"
- Ohne Überlauf
- Mit Befestigungsmaterial
- CE-Kennzeichnung, gemäß EN 14688
- Gewicht: 5,5 kg
- 10 Jahre Garantie

Für Armaturen und Accessoires siehe DELABIE-Kataloge „Armaturen für Gesundheits- und Pflegeeinrichtungen“ (DOC 900KDE) und „Barrierefreiheit und Hygiene-Accessoires“ (DOC 950KDE).



120270

### Waschtisch TRAPEZ für Wandmontage Edelstahl Werkstoff 1.4301 satiniert

Ohne Hahnloch		120270	404,24 €
Mit Hahnloch Ø 35 mittig		121270	404,24 €

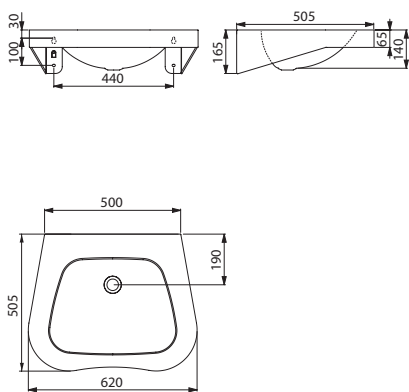
**Waschtisch FRAJU PMR**

Für Wandmontage



- Waschtisch für Wandmontage, 620 × 505 mm
- Bakteriostatischer Edelstahl Werkstoff 1.4301
- Materialstärke: Innenkörper 1,2 mm und Rand 1,5 mm
- Kanten abgerundet
- Mit Ablaufventil 1 1/4"
- Ohne Überlauf
- Mit Befestigungsmaterial
- CE-Kennzeichnung, gemäß EN 14688
- Gewicht: 5 kg
- 10 Jahre Garantie

Für Armaturen und Accessoires siehe DELABIE-Kataloge „Armaturen für Gesundheits- und Pflegeeinrichtungen“ (DOC 900KDE) und „Barrierefreiheit und Hygiene-Accessoires“ (DOC 950KDE).



120440

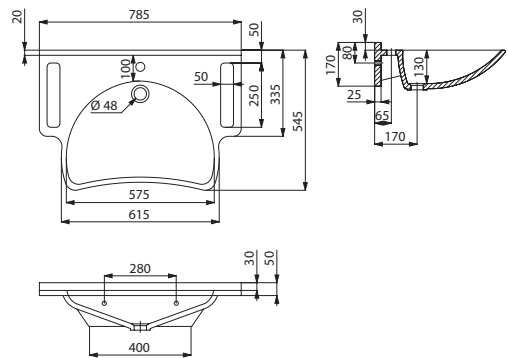
**Waschtisch MINERALCAST PMR**

Für Wandmontage



- Waschtisch für Wandmontage, 785 × 545 × 170 mm
- Mit seitlichen Griffausschnitten, als Haltegriff oder Handtuchhalter nutzbar
- Aus MINERALCAST: kunstharzgebundener Mineralwerkstoff
- Flache Bauweise
- Pflegeleicht durch homogene, porenfreie Oberfläche
- Waschtisch aus einem Guss nahtlos gefertigt für einfache Reinigung und optimale Hygiene
- Angenehme Haptik
- Ohne Überlauf
- Mit Befestigungsmaterial
- Alpinweiß ähnlich RAL 9016
- CE-Kennzeichnung, gemäß EN 14688
- Gewicht: 21,5 kg
- 10 Jahre Garantie

Für Armaturen und Accessoires siehe DELABIE-Kataloge „Armaturen für Gesundheits- und Pflegeeinrichtungen“ (DOC 900KDE) und „Barrierefreiheit und Hygiene-Accessoires“ (DOC 950KDE).



132306

Waschtisch FRAJU PMR für Wandmontage Edelstahl Werkstoff 1.4301 satiniert			
Ohne Hahnloch		120440	442,15 €
Mit Hahnloch Ø 35 mittig		121440	442,15 €

Waschtisch MINERALCAST PMR für Wandmontage mit Hahnloch Ø 35 mittig			
	132306	665,95 €	

: Versand binnen 4 Wochen : lagermäßig



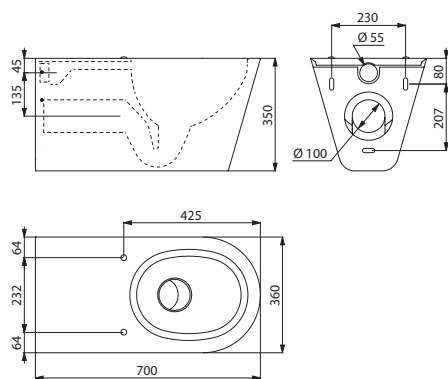
## WC 700 S, WC 700 P und WC 700 S TC

Wandhängend oder bodenstehend



- Mit verlängertem Becken 700 mm für komfortable Nutzung
- Erhältlich in wandhängender Ausführung (700 S), bodenstehender Ausführung (700 P) und Ausführung für Hinterwandmontage über begehbareren Versorgungsraum (700 S TC)
- Bakteriostatischer Edelstahl Werkstoff 1.4301, Materialstärke: 1,5 mm
- Tiefgezogenes Becken ohne Schweißnähte für einfache Reinigung und optimale Hygiene
- Pflegeleicht durch gerundete Kanten und polierte Beckeninnenseite
- Mit verdecktem, umlaufenden Spülrand
- Spülrohranschluss waagrecht  $\varnothing$  55 mm
- Abgang waagrecht  $\varnothing$  100 mm
- Wasserersparnis: Betrieb mit Spülmengen ab 4 l möglich
- CE-Kennzeichnung, Spülverhalten mit Spülmenge 4 l gemäß EN 997
- Gewicht: Ausführung 700 S 14,5 kg; Ausführung 700 P 15 kg; Ausführung 700 S TC 16,5 kg
- 10 Jahre Garantie

Für Armaturen und Accessoires siehe DELABIE-Kataloge „Armaturen für den öffentlichen Bereich“ (DOC 609KDE) und „Barrierefreiheit und Hygiene-Accessoires“ (DOC 950KDE).



110710

WC barrierefrei - Länge 700 mm - Edelstahl Werkstoff 1.4301 satiniert			
WC wandhängend (700 S)		110710	1.174,86 €
WC bodenstehend (700 P)		110700	1.225,38 €
WC für Hinterwandmontage über begehbareren Versorgungsraum (700 S TC)		160710	1.233,78 €

: Versand binnen 4 Wochen : lagermäßig

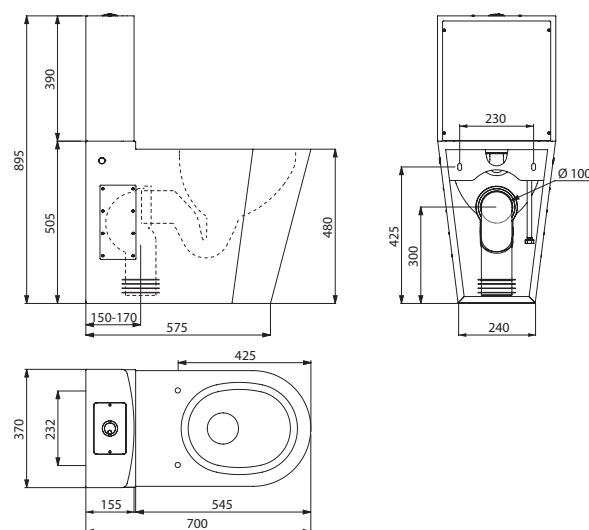
## WC MONOBLOCO 700 PMR

Mit Spülkasten



- Bodenstehendes Tiefspül-WC mit Spülkasten, Zweimengenspülung 3l/6l
- Mit verlängertem Becken 700 mm für komfortable Nutzung
- Bakteriostatischer Edelstahl Werkstoff 1.4301, Materialstärke: 1,5 mm
- Tiefgezogenes Becken ohne Schweißnähte für optimale Hygiene
- Pflegeleicht durch gerundete Kanten und polierte Beckeninnenseite
- Mit verdecktem, umlaufenden Spülrand, Spülwasseranschluss verdeckt von unten oder Aufputz seitlich (rechts/links)
- Abgang innenliegend waagrecht oder senkrecht, mit PVC-Abflrohr
- Mit Bohrungen für WC-Sitzbefestigung, durch Edelstahlstopfen verschlossen für den Fall einer Nutzung ohne WC-Sitz
- Schnelle Montage: 2 Revisionsöffnungen mit TORX-Sicherheitschrauben
- CE-Kennzeichnung, Spülverhalten mit Spülmenge 4l gemäß EN 997
- Gewicht: 22 kg
- 10 Jahre Garantie

Für Accessoires siehe DELABIE-Katalog „Barrierefreiheit und Hygiene-Accessoires“ (DOC 950KDE).



110790

WC MONOBLOCO 700 PMR Edelstahl Werkstoff 1.4301 satiniert mit Spülkasten		110790	1.465,41 €
--	--	--------	------------

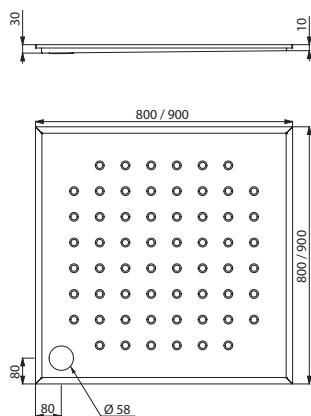
### Brausetasse PMR

Für Fußbodeneinbau



- Besonders flache Brausetasse für Fußbodeneinbau
- Bakteriostatischer Edelstahl Werkstoff 1.4301
- Materialstärke: 1,5 mm
- Mit eingearbeitetem Gefälle zum Ablauf
- Mit Ablaufventil 1 1/2"
- Rutschhemmende Bodenfläche
- CE-Kennzeichnung, gemäß EN 14527
- Gewicht: Ausführung 800 × 800 8,5 kg; Ausführung 900 × 900 9,5 kg
- 10 Jahre Garantie

Für Armaturen und Accessoires siehe DELABIE-Kataloge „Armaturen für Gesundheits- und Pflegeeinrichtungen“ (DOC 900KDE) und „Barrierefreiheit und Hygiene-Accessoires“ (DOC 950KDE).



150500/150600

#### Brausetasse PMR für Fußbodeneinbau Edelstahl Werkstoff 1.4301 satiniert

800 × 800 - Höhe 30 mm		<b>150500</b>	<b>467,42 €</b>
900 × 900 - Höhe 30 mm		<b>150600</b>	<b>530,59 €</b>

: Versand binnen 4 Wochen

: lagermäßig



# Zertifizierung Hinweise Artikelnummern-Index

LÖSUNGEN FÜR DEN ÖFFENTLICHEN  
BEREICH – INSPIRATIONEN

**96**

---

ZERTIFIZIERUNG VON  
SANITÄR-AUSSTATTUNG

**104**

---

REINIGUNGS-  
HINWEISE

**104**

---

MONTAGE-  
HINWEISE

**105**

---

ARTIKELNUMMERN-  
INDEX

**106**

---







## SCHLUSS MIT ÜBELRIECHENDEN TOILETTEN UND HERUNTERGEKOMMENEN SANITÄR- AUSSTATTUNGEN!

Die Erwartungen der Nutzer bezüglich öffentlich-gewerblicher Sanitärräume haben sich gewandelt. Saubere Räumlichkeiten werden heute vorausgesetzt und eine komfortable, ästhetische Einrichtung wirkt sich auf das Image von Bauherren oder Betreibern aus.

DELABIE hat sich für eines der hochwertigsten Ausgangsmaterialien für Sanitär-Ausstattungen entschieden: Edelstahl. DELABIE WCs, Waschtische und Urinale aus Edelstahl bilden den zentralen Bestandteil jeder Sanitärarchitektur.







### **MUTWILLIGEN ODER UNBEABSICHTIGTEN VANDALISMUS UNTERBINDEN**

Edelstahl ist ein robustes und bruchfestes Material.

Die Edelstahl-Ausstattungsgegenstände von DELABIE sind stark belastbar, kratz- und abriebfest und gegenüber Chemikalien beständig.

Für Einsatzorte mit hohen Sicherheitsanforderungen (beispielsweise JVA) stellen Ausführungen für Hinterwandmontage eine optimale Lösung dar. Bei diesen Modellen sind alle Funktionsteile und Befestigungen für den Nutzer unzugänglich.





## EDELSTAHL IST UMWELTFREUNDLICH

Das zu 100 % wiederverwertbare Material Edelstahl ist sowohl umweltfreundlich als auch nachhaltig. Edelstahl-Ausstattungen von DELABIE bestehen zu 60 % aus wiederverwerteten Rohstoffen.

Durch modernste Technologien (Kaltpressen, WIG-Schweißen, Lasertechnik) kann der Energieeinsatz bei der Fertigung von DELABIE Sanitär-Ausstattungen aus Edelstahl vermindert werden.

Ihr im Vergleich zu Keramikprodukten geringes Gewicht ermöglicht einen niedrigeren Kraftstoffverbrauch beim Transport.









## EDELSTAHL, EIN MUSS BEIM THEMA HYGIENE

Die aseptischen Eigenschaften des Werkstoffs Edelstahl sind erwiesen. Edelstahl ist außerdem bakteriostatisch: Der Anteil an Bakterienrückständen nach der Reinigung spricht für sich – er kann bis zu 20-mal geringer sein als bei anderen Materialien wie beispielsweise Glas oder Kunststoff.

In Kontakt mit Wasser oder Sauerstoff bildet das Material Edelstahl dauerhaft eine farblose, transparente Schutzschicht aus. Diese baut sich selbst im Fall einer mechanischen Beschädigung wieder auf und schützt so die Edelstahloberfläche vor Korrosion.

Besonders großer Wert wird auf eine reinigungsfreundliche Produktgestaltung mit einer geringen Anzahl von Naht- und Verbindungsstellen gelegt – denn in diesen Bereichen könnte es zu einer Anhäufung von Schmutz- und Bakterienablagerungen kommen.













## ZERTIFIZIERUNG VON SANITÄR-AUSSTATTUNG

### Was ist die CE-Kennzeichnung?

Bei der CE-Kennzeichnung handelt es sich um eine europäische Kennzeichnung, die für alle Produkte gilt, welche einer oder mehreren europäischen Richtlinien unterliegen. Sie zeigt an, dass diese Produkte die wesentlichen Anforderungen im Hinblick auf Sicherheit, Gesundheit und Verbraucherschutz erfüllen. Mit der CE-Kennzeichnung können die Produkte am freien Warenverkehr innerhalb der Europäischen Union teilnehmen.

Um die CE-Kennzeichnung für seine Produkte nutzen zu dürfen, muss der Hersteller Kontrollen und Prüfungen durchführen bzw. durchführen lassen, die belegen, dass die Produkte den grundlegenden Anforderungen der betreffenden europäischen Verordnungen entsprechen.

### Auf welcher Art von Sanitär-Ausstattung findet man die CE-Kennzeichnung?

Europäische Norm	Produktfamilie
EN 14688	Waschbecken
EN 14296	Reihenwaschanlagen und OP-Waschrinnen
EN 997	WC-Becken und WC-Anlagen mit angeformtem Geruchverschluss
EN 13407	Wandhängende Urinale
EN 14527	Brausetassen

### Woran erkennt man ein Produkt mit CE-Kennzeichnung?

Das CE-Zeichen wird auf dem Produkt selbst angebracht, d. h. auf der Verpackung oder einem Begleitdokument.

Der Hersteller muss eine CE-Konformitätserklärung (Leistungserklärung) verfassen. Dabei handelt es sich um ein Dokument, mit dem der Hersteller bescheinigt, dass sein Produkt konform mit den grundlegenden Anforderungen an Gesundheit und Sicherheit der entsprechenden Verordnung ist. Dieses Dokument stellt also eine Verpflichtung dar.

Alle CE-Konformitätserklärungen (Leistungserklärungen) sind online auf der Webseite [www.delabie.de](http://www.delabie.de) verfügbar.

### Worin besteht der Nutzen der CE-Kennzeichnung von Sanitär-Ausstattung?

Die CE-Kennzeichnung garantiert die Leistungsfähigkeit sowie die Sicherheit von Sanitär-Ausstattungen im Rahmen einer normalen Nutzung, vor allem im Hinblick auf Hygiene, Effizienz und Strapazierfähigkeit.

Die wesentlichen Testparameter für Sanitär-Ausstattung sind:

- die statische Belastung (150 kg für Waschtische, 400 kg für WCs, 100 kg für Urinale);
- die Überlaufleistung (Waschtische, Brausetassen);
- die Beständigkeit gegenüber Veränderungen der Wassertemperatur;
- die Beständigkeit gegenüber chemischen Produkten und Reinigungsmitteln (Essigsäure, Natronlauge, Ethanol, Natriumhypochlorit, Methylenblau, Natriumchlorid);
- die Widerstandsfähigkeit gegenüber Kratzern und Abrieb;
- die Reinigungsfreundlichkeit;
- das optimale Spülen des Beckens (WCs, Urinale);
- die Spüleleistung bei Rückständen in WCs (Test mit Toilettenpapier und Kunststoffkugeln);
- das Spritzverhalten außerhalb des Beckens (WCs, Urinale)



## REINIGUNGSHINWEISE

Edelstahl ist ein pflegeleichtes und dauerhaft widerstandsfähiges Material.

Durch den unmittelbaren Kontakt mit Chemikalien und den Einsatz ungeeigneter Reinigungsmittel können Verfärbungen oder Flecken auf der Edelstahloberfläche entstehen.

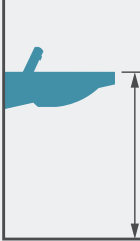
Zur Wahrung der Korrosionsbeständigkeit von Edelstahl sollte die Oberfläche stets sauber gehalten werden.

Für die tägliche Reinigung sollten Sie wie folgt vorgehen:

- milde Seifenlauge verwenden;
- gründlich mit klarem Wasser nachspülen;
- mit einem weichen, sauberen Tuch trockenreiben.

Niemals scheuernde Produkte, Bleichmittel wie Javelwasser oder chlorhaltige, säurehaltige oder alkoholische Produkte verwenden. Bei Kontakt gründlich mit klarem Wasser nachspülen.

## EMPFOHLENE MONTAGEHÖHEN (in mm)

	Montagehöhe	Standard	Für bewegungseingeschränkte Personen**	Für Kinder
<b>Handwaschbecken*</b>		850	≤ 800	650 bis 750
<b>Waschtisch</b>		850	≤ 800	650 bis 750
<b>WC wandhängend</b>		420	460 bis 480	350
<b>Urinal</b>		650 bis 710	Urinale sollten in verschiedenen Höhen installiert werden	500

\* **Handwaschbecken:** Waschbecken mit einer Breite von maximal 530 mm, die ausschließlich dem Händewaschen dienen (*Quelle: EN 14688*).

\*\* **Bewegungseingeschränkte Personen:** Personen, die übergangsweise oder permanent mobilitätseingeschränkt sind.  
Zum Beispiel: Personen, die an sensorischer oder geistiger Behinderung leiden, Personen im Rollstuhl, körperlich behinderte Personen, Kleinwüchsige, ältere Personen, Schwangere, Personen mit schwerem Gepäck und Personen mit Kindern (inkl. Kinder im Kinderwagen).

Mehr Informationen zur Ausstattung barrierefreier Sanitärräume finden Sie im DELABIE-Katalog „Barrierefreiheit und Hygiene-Accessoires“ (DOC 950KDE).

# DELABIE / Artikelnummern-Index

ART.-NR.	BESCHREIBUNG	€ (o. MwSt.)	S.	ART.-NR.	BESCHREIBUNG	€ (o. MwSt.)	S.
100209	Kantenschutz für Waschrinne CANAL, 2 Stück	36,64	37	120400	WT PMR XS Ablauf vertikal ohne Hahnloch Edst. 1.4301 sat.	255,96	28/90
100240	Rückwand L.600 H.300 Edelstahl 1.4301 satiniert	84,66	37	120430	Waschtisch FRAJU ohne HI. ohne Überlauf Edst. 1.4301 sat	385,31	29
100250	Rückwand L.1200 H.300 Edelstahl 1.4301 satiniert	137,15	37	120440	WT FRAJU PMR ohne HI. ohne Überlauf Edst. 1.4301 satiniert	442,15	29/91
100260	Rückwand L.1400 H.300 Edelstahl 1.4301 satiniert	152,60	37	120470	Einbau-WT HEMI D 310mm o. Überlauf Edst. 1.4301 satiniert	119,60	17
100280	Rückwand L.1800 H.300 Edelstahl 1.4301 satiniert	189,61	37	120471	Einbau-WT HEMI D 310mm o. Überlauf Edst. 1.4301 hochglänzend	168,44	17
100300	Rückwand L.2400 H.300 Edelstahl 1.4301 satiniert	271,60	37	120490	Einbau-WT HEMI D 385mm o. Überlauf Edst. 1.4301 satiniert	144,08	17
100310	Rückwand L.3000 H.300 Edelstahl 1.4301 satiniert	308,47	37	120490BK	Einbau-WT HEMI D 385mm ohne Überlauf Edelstahl matt schwarz	229,85	5
100509	Ersetzt durch Art. 101309	-	-	120491	Einbau-WT HEMI D 385mm o. Überlauf Edst. 1.4301 hochglänzend	192,50	17
100569	Steckmuffe Hock-WC D55	46,37	71	120550	WT MINIMAL ohne Hahnloch ohne Überlauf Edst. 1.4301 sat.	377,73	25
100590	Urinal-Schamwand LISO Edelstahl 1.4301 satiniert	492,36	55	120650	AS-Becken QUADRA o. HI. o. Überlauf Edst. 1.4301 satiniert	412,59	17
100600	Urinal-Schamwand LISO XL Edelstahl 1.4301 satiniert	551,14	55	120650BK	AS-Becken QUADRA o. HI. ohne Überlauf Edelstahl matt schwarz	508,96	5
100610	Urinal-Schamwand TU Edelstahl 1.4301 satiniert	309,14	54	120652	AS-Becken QUADRA ohne HI. Edst. 1.4301 außen sat innen pol.	529,37	17
100620	Urinal-Schamwand AZA Edelstahl 1.4301 satiniert	225,21	55	120710	WT REDO ohne Hahnloch ohne Überlauf Edst. 1.4301 satiniert	353,72	24
100620BK	Urinal-Schamwand AZA Edelstahl matt schwarz	336,14	13	120720	WT REDO-T ohne Hahnloch ohne Überlauf Edst. 1.4301 satiniert	673,76	21
100900	Schamwand für Urinalrinne wandhängend Edst. 1.4301 sat	160,15	58	120750	Reihen-WT TRIPLO RP 3 Plätze o.HI o.Überlauf Edst 1.4301 sat	1.250,67	33
100930	Siphonverkleidung f. WT FRAJU	151,61	29	120800	WT FACIL ohne Hahnloch ohne Überlauf Edst. 1.4301 satiniert	337,04	24
101309	Silikonmembran für Urinal HYBRIMATIC und wasserlose Urinale	52,07	54	120810	Aufsatzbecken UNITO o. Hahnloch o. Überlauf Edst. 1.4301 sat.	391,03	19
101429	Ersetzt durch Art. 102419	-	-	120810BK	Aufsatzbecken UNITO o. Hahnloch o. Überlauf Edst. matt schw.	488,65	7
101619	WC-Sitz S21/700 schwarz Polyethylen ohne Deckel	126,33	47	120830	WT UNITO wandh. o. Hahnloch o. Überlauf Edst. 1.4301 sat.	391,03	23
101829	Ersetzt durch Art. 102819	-	-	121130	WT BOB wandh. HI. D 35 mm re Edst. 1.4301 satiniert	351,13	25
102029	Entfällt	-	-	121150	WT AQUEDUTO wandh. HI. D 35 mm mittig Edst. 1.4301 satiniert	732,95	23
102400	Klapprost Edelstahl für Art. 182400	55,61	84	121150BK	WT AQUEDUTO wandh. HI. D 35 mm mittig Edelstahl matt schwarz	998,53	9
102419	WC-Sitz Slim BCN schwarz Duroplast mit Deckel	63,17	47	121170	WT BAILA Hahnloch D35 mittig o.Überlauf Edst. 1.4301 sat.	631,66	21
102629	Entfällt	-	-	121180	WT MINI BAILA HI. D35 mittig ohne Überlauf Edst. 1.4301 sat.	474,03	27
102819	WC-Sitz Slim S21 schwarz Duroplast mit Deckel	63,17	47	121180BK	WT MINI BAILA HI. D35 mittig ohne Überlauf Edst. matt schw.	641,18	9
102839	WC-Sitz Slim S21 grau Duroplast mit Deckel	63,17	47	121240	Waschrinne CANAL L.600 1 HI. D22 Abl. rechts Edst. 1.4301 sat	399,07	-
110100	WC BCN P bodenst. Anschl. von hinten Edst. 1.4301 satiniert	966,42	45	121250	Waschrinne CANAL L.1200 2 HI.D22 Abl. rechts Edst. 1.4301 sat	504,06	36
110110	WC BCN S wandh. Anschl. von hinten Edst. 1.4301 satiniert	821,14	43	121260	Waschrinne CANAL L.1400 2 HI.D22 Abl. rechts Edst. 1.4301 sat	557,11	-
110112	WC BCN S wandh. Anschl. hi. Edst. 1.4301 außen sat i. pol.	998,00	43	121270	WT TRAPEZ Hahnloch D35 mittig o.Überlauf Edst. 1.4301 sat.	404,24	28/90
110300	WC S21 P bodenst. Anschl. von hinten Edst. 1.4301 satiniert	1.004,32	44	121280	Waschrinne CANAL L.1800 3 HI.D22 Abl. rechts Edst. 1.4301 sat	613,97	36
110300BK	WC S21 P bodenst. Anschl. von hinten Edelstahl matt schwarz	1.341,91	11	121300	Waschrinne CANAL L.2400 4 HI.D22 Abl. rechts Edst. 1.4301 sat	763,73	36
110310	WC S21 S wandh. Anschl. von hinten Edst. 1.4301 satiniert	954,95	41	121310	Waschrinne CANAL L.3000 5 HI.D22 Abl. rechts Edst. 1.4301 sat	842,06	-
110310BK	WC S21 S wandh. Anschluss von hinten Edelstahl matt schwarz	1.230,14	11	121360	WT LAVANDO Hahnloch D35 links ohne Überlauf Edst. 1.4301 sat.	403,03	27
110310PAD	WC S21 S wandh. Edst. 1.4301 satiniert +2 Sitzbacken schwarz	1.072,43	41	121370	WT LAVANDO Hahnloch D35 rechts ohne Überlauf Edst. 1.4301 sat	403,03	27
110390	WC MONOBLOCO S21 mit Spülkasten Edst. 1.4301 satiniert	1.379,51	46	121390	Reihen-WT DUPLO RP 2 Plätze HI.D35 o.Überl. Edst.1.4301 sat	896,95	33
110390BK	WC MONOBLOCO S21 mit Spülkasten Edelstahl matt schwarz	1.865,72	11	121430	WT FRAJU Hahnloch D35 mittig ohne Überlauf Edst. 1.4301 sat.	385,31	29
110700	WC 700 P bodenst. Anschl. von hinten Edst. 1.4301 satiniert	1.225,38	44/92	121440	WT FRAJU PMR HI. D35 ohne Überlauf Edst. 1.4301 satiniert	442,15	29/91
110710	WC 700 S wandh. Anschl. von hinten Edst. 1.4301 satiniert	1.174,86	41/92	121550	WT MINIMAL Hahnloch D35 mittig o. Überlauf Edst. 1.4301 sat.	377,73	25
110710BK	WC 700 S wandh. Anschluss von hinten Edelstahl matt schwarz	1.486,41	11	121710	WT REDO Hahnloch D35 mittig ohne Überlauf Edst. 1.4301 sat.	353,72	24
110790	WC MONOBLOCO 700 PMR mit Spülkasten Edst. 1.4301 satiniert	1.465,41	46/92	121720	WT REDO-T Hahnloch D35 mittig o. Überlauf Edst. 1.4301 sat.	673,76	21
111300	WC S21 P bodenst. Anschluss vertikal Edst. 1.4301 satiniert	1.082,39	-	121750	Reihen-WT TRIPLO RP 3 Plätze HI D35 o.Überl. Edst 1.4301 sat	1.250,67	33
111700	WC 700 P bodenst. Anschluss vertikal Edst. 1.4301 satiniert	1.285,19	-	121800	WT FACIL Hahnloch D35 rechts ohne Überlauf Edst. 1.4301 sat.	337,04	24
112518	Entfällt	-	-	121810	Aufsatzbecken UNITO Hahn.D35 mi o. Überlauf Edst.1.4301 sat	445,16	19
113610	Hock-WC SHA 700 1 Spritzk. o. Ger-Ver. D1" Edst. 1.4301 sat.	444,82	71	121810BK	Aufsatzbecken UNITO Hahn.D35 mi o. Überlauf Edst. matt schw	548,30	7
113620	Hock-WC SHA 700 1 Spritzk. m. Ger-Ver. D1" Edst. 1.4301 sat.	618,25	71	121830	WT UNITO wandh. Hahn. D35 mi o. Überlauf Edst. 1.4301 sat.	445,16	23
113710	Hock-WC SHA XS 1 Spritzko. ohne Ger-Vers. Edst. 1.4301 sat.	346,90	71	121830BK	WT UNITO wandh. Hahn. D35 mi o. Überlauf Edst. matt schwarz	535,99	7
113720	Hock-WC SHA XS 1 Spritzko. mit Ger-Vers. Edst. 1.4301 sat.	520,36	71	122240	Waschrinne CANAL L.600 o. HI. Ablauf links Edst. 1.4301 sat	399,07	-
120110	AS-Becken ALGUI ohne Hahnloch Edst. 1.4301 satiniert	505,30	19	122250	Waschrinne CANAL L.1200 o. HI. Ablauf links Edst. 1.4301 sat	504,06	36
120110BK	Aufsatzbecken ALGUI ohne Hahnloch Edelstahl matt schwarz	610,68	7	122260	Waschrinne CANAL L.1400 o. HI. Ablauf links Edst. 1.4301 sat	557,11	-
120112	AS-Becken ALGUI ohne HI. Edst. 1.4301 außen sat innen pol.	663,23	19	122280	Waschrinne CANAL L.1800 o. HI. Ablauf links Edst. 1.4301 sat	613,97	36
120130	WT BOB wandh. ohne Hahnloch Edst. 1.4301 satiniert	351,13	25	122300	Waschrinne CANAL L.2400 o. HI. Ablauf links Edst. 1.4301 sat	763,73	-
120150	WT AQUEDUTO wandh. ohne Hahnloch Edst. 1.4301 satiniert	732,95	23	122310	Waschrinne CANAL L.3000 o. HI. Ablauf links Edst. 1.4301 sat	842,06	-
120170	WT BAILA ohne Hahnloch ohne Überlauf Edst. 1.4301 satiniert	631,66	21	122650	AS-Becken QUADRA m.HI. D35 links o.Überl. Edst. 1.4301 sat.	412,59	-
120172	WT BAILA ohne HI. Edst. 1.4301 außen sat innen pol.	757,97	21	122800	WT FACIL Hahnloch D35 links ohne Überlauf Edst. 1.4301 sat.	337,04	-
120180	WT MINI BAILA ohne Hahnloch ohne Überlauf Edst. 1.4301 sat	474,03	27	123240	Waschrinne CANAL L.600 1 HI. D22 Abl. links Edst. 1.4301 sat	399,07	-
120182	WT MINI BAILA ohne HI. Edst. 1.4301 außen sat innen pol.	601,57	27	123250	Waschrinne CANAL L.1200 2 HI.D22 Abl. links Edst. 1.4301 sat	504,06	-
120240	Waschrinne CANAL L.600 o. HI. Ablauf rechts Edst. 1.4301 sat	399,07	36	123260	Waschrinne CANAL L.1400 2 HI.D22 Abl. links Edst. 1.4301 sat	557,11	-
120250	Waschrinne CANAL L.1200 o. HI. Ablauf rechts Edst. 1.4301 sat	504,06	36	123280	Waschrinne CANAL L.1800 3 HI.D22 Abl. links Edst. 1.4301 sat	613,97	-
120260	Waschrinne CANAL L.1400 o. HI. Ablauf rechts Edst. 1.4301 sat	557,11	36	123300	Waschrinne CANAL L.2400 4 HI.D22 Abl. links Edst. 1.4301 sat	763,73	-
120270	WT TRAPEZ ohne Hahnloch ohne Überlauf Edst. 1.4301 satiniert	404,24	28/90	123310	Waschrinne CANAL L.3000 5 HI.D22 Abl. links Edst. 1.4301 sat	842,06	-
120280	Waschrinne CANAL L.1800 o. HI. Ablauf rechts Edst. 1.4301 sat	613,97	36	123400	WT PMR XS Ablauf vertikal Hahn. D35 rechts Edst. 1.4301 sat.	255,96	28/90
120300	Waschrinne CANAL L.2400 o. HI. Ablauf rechts Edst. 1.4301 sat	763,73	36	123650	AS-Becken QUADRA m.HI. D35 rechts o.Überl. Edst. 1.4301 sat.	412,59	-
120310	Waschrinne CANAL L.3000 o. HI. Ablauf rechts Edst. 1.4301 sat	842,06	36	124170	WT BAILA ohne Hahnloch mit Überlauf Edst. 1.4301 satiniert	655,70	-
120390	Reihen-WT DUPLO RP 2 Plätze o.HI.o.Überlauf Edst.1.4301 sat	896,95	33	124270	WT TRAPEZ ohne Hahnloch mit Überlauf Edst. 1.4301 satiniert	428,30	-

Die Artikelnummern mit \* sind verfügbar, solange der Vorrat reicht. Anordnung der Artikel in aufsteigender alphanumerischer Reihenfolge.

ART.-NR.	BESCHREIBUNG	€ (o. MwSt.)	S.
124390	Ersetzt durch Art. 120390	-	-
124430	WT FRAJU ohne Hahnloch mit Überlauf Edst. 1.4301 satiniert	404,24	-
124440	WT FRAJU PMR ohne Hahnloch mit Überlauf Edst. 1.4301 sat.	466,22	-
124470	Einbau-WT HEMI D 310mm mit Überlauf Edst. 1.4301 satiniert	138,41	-
124471	Einbau-WT HEMI D310mm mit Überlauf Edst. 1.4301 hochglänzend	192,50	-
124490	Einbau-WT HEMI D 385mm mit Überlauf Edst. 1.4301 satiniert	168,14	-
124491	Einbau-WT HEMI D385mm mit Überlauf Edst. 1.4301 hochglänzend	216,57	-
124550	WT MINIMAL ohne Hahnloch mit Überlauf Edst. 1.4301 satiniert	401,79	-
124650	AS-Becken QUADRA o. HI. mit Überlauf Edst. 1.4301 satiniert	436,65	-
124710	WT REDO ohne Hahnloch mit Überlauf Edst. 1.4301 satiniert	377,78	-
124720	WT REDO-T ohne Hahnloch mit Überlauf Edst. 1.4301 satiniert	697,81	-
124750	Ersetzt durch Art. 120750	-	-
124800	WT FACIL ohne Hahnloch mit Überlauf Edst. 1.4301 satiniert	361,10	-
125170	WT BAILA Hahnloch D35 mittig m.Überlauf Edst. 1.4301 sat.	655,70	-
125270	WT TRAPEZ Hahnloch D35 mittig mit Überlauf Edst. 1.4301 sat.	428,30	-
125390	Ersetzt durch Art. 121390	-	-
125430	WT FRAJU Hahnloch D35 mittig mit Überlauf Edst. 1.4301 sat.	404,24	-
125440	WT FRAJU PMR Hahn. D35 mittig m.Überlauf Edst. 1.4301 sat.	466,22	-
125550	WT MINIMAL Hahnloch D35 mittig m. Überlauf Edst. 1.4301 sat.	401,79	-
125710	WT REDO Hahnloch D35 mittig mit Überlauf Edst. 1.4301 sat.	377,78	-
125720	WT REDO-T Hahnloch D35 mittig m.Überlauf Edst. 1.4301 sat.	697,81	-
125750	Ersetzt durch Art. 121750	-	-
126650	AS-Becken QUADRA m.HI. D35 links m.Überl. Edst. 1.4301 sat.	436,65	-
126800	WT FACIL Hahnloch D35 links mit Überlauf Edst. 1.4301 sat.	361,10	-
127650	AS-Becken QUADRA m.HI. D35 rechts m.Überl. Edst. 1.4301 sat.	436,65	-
127800	WT FACIL Hahnloch D35 rechts mit Überlauf Edst. 1.4301 sat.	361,10	-
130100	Urinalrinne wandh. L1200 Anschluss oben Edst. 1.4301 sat	868,47	58
130110	Urinalrinne wandh. L1800 Anschluss oben Edst. 1.4301 sat	1.163,54	58
130120	Urinalrinne wandh. L.2400 Anschluss oben Edst. 1.4301 sat	1.401,03	58
130200	Standurinal L Fußbodeneinbau L600 Anschl.hi. Edst. 1.4301 sat	833,77	56/77
130210	Urinalrinne L Fußbodeneinbau L1200 Anschl.hi. Edst.1.4301 sat	1.157,05	56/77
130220	Urinalrinne L Fußbodeneinbau L1800 Anschl.hi. Edst.1.4301 sat	1.555,66	56/77
130300	Standurinal LP bodenst. L600 Anschl. hi. Edst. 1.4301 sat	884,31	57
130310	Urinalrinne LP bodenst. L.1200 Anschl. hi. Edst. 1.4301 sat	1.263,60	57
130320	Urinalrinne LP bodenst. L.1800 Anschl. hi. Edst. 1.4301 sat	1.579,10	57
132306	Waschtisch MINERALCAST PMR wandh. L 785 Hahnloch D35 mm mi.	665,95	31/91
133788	Entfällt	-	-
133888	Entfällt	-	-
134118	Entfällt	-	-
134170	Urinal DELTA wandh. Anschl. von oben Edst. 1.4301 satiniert	598,68	53
134710	Urinal DELTA Anschl. von oben Abgang verti. Edst. 1.4301 sat	598,68	53
134718	Entfällt	-	-
134770	Urinal DELTA wandh. Anschl. von hinten Edst. 1.4301 sat	598,68	53
134772	UR DELTA Anschl. von hi. Edst. 1.4301 außen sat innen pol.	718,44	53
135010	Urinal FINO WF wasserlos wandh. Edst. 1.4301 satiniert	462,29	54
135110	Urinal FINO wandh. Anschl. von oben Edst. 1.4301 satiniert	435,97	51
135710	Urinal FINO wandh. Anschl. von hinten Edst. 1.4301 sat	435,97	51
135710BK	Urinal FINO wandh. Anschl. von hinten Edelstahl matt schwarz	505,29	13
150100	Brausetasse 700x700 Höhe 60 mm Edelstahl 1.4301 satiniert	252,65	62
150300	Brausetasse 800x800 Höhe 60 mm Edelstahl 1.4301 satiniert	310,55	62
150500	Brausetasse 800x800 PMR Höhe 30 mm Edst. 1.4301 sat	467,42	63/93
150600	Brausetasse 900x900 PMR Höhe 30 mm Edst. 1.4301 sat	530,59	63/93
160130	WT BOB TC wandhängend ohne Hahnloch Edst. 1.4301 satiniert	396,27	66
160250	WT PMR XS TC wandh. ohne Hahnloch Edst. 1.4301 satiniert	405,66	67
160300	Gefängniskombi KOMPACT WT WC wandh. re Edst. 1.4301 sat	2.767,20	75
160310	WC S21 S TC wandh. Anschl. von hinten Edst. 1.4301 satiniert	954,95	70
160330	WE-Waschplatzeinh. vandalengesch. COMMISSARIAT SD Edst. sat	554,42	68
160340	WT TEK TC wandh. m. integr. Arm. Edst. 1.4301 satiniert	952,06	68
160360	WT DUO S TC R wandh. ohne Hahnloch Edst. 1.4301 satiniert	525,99	67
160370	WT DUO S TC L wandh. ohne Hahnloch Edst. 1.4301 satiniert	525,99	67
160400	Gefängniskombi KOMPACT WT WC wandh. li Edst. 1.4301 sat	2.767,20	75
160500	Gefängniskombi KOMPACT WT WC wandh. mi. Edst. 1.4301 sat	2.767,20	75
160550	WC S21 P TC bodenst. Anschl. von hinten Edst. 1.4301 sat	1.004,32	70
160600	Gefängniskombi KOMPACT WT WC bodenst. re Edst. 1.4301 sat	2.767,20	75

ART.-NR.	BESCHREIBUNG	€ (o. MwSt.)	S.
160700	Gefängniskombi KOMPACT WT WC bodenst. li Edst. 1.4301 sat	2.767,20	75
160710	WC 700 S TC wandh. Anschl. von hinten Edst. 1.4301 satiniert	1.233,78	70/92
160770	Urinal DELTA TC wandh. Anschl. von hinten Edst. 1.4301 sat	688,50	76
160800	Gefängniskombi KOMPACT WT WC bodenst. mi Edst. 1.4301 sat	2.767,20	75
161340	WT TEK wandhängend mit integrierter Armatur Edst. 1.4301 sat	985,35	69
161360	WT TEK TWW/TW wandh. m. integrierter Armatur Edst. 1.4301 sat	1.389,61	69
161440	WT TEK wandh. mit integr. elektron. Armatur Edst. 1.4301 sat	1.358,04	69
161600	Gef.Kombi KOMPACT TWW/TW, WT WC bodenst. re Edst. 1.4301 sat	2.947,66	75
161700	Gef.Kombi KOMPACT TWW/TW, WT WC bodenst. li Edst. 1.4301 sat	2.947,66	75
161800	Gef.Kombi KOMPACT TWW/TW, WT WC bodenst. mi Edst. 1.4301 sat	2.947,66	75
162300	Gef.Kombi KOMPACT m. Spülkasten WC wandh. re Edst. 1.4301 sat	2.767,20	74
162400	Gef.Kombi KOMPACT m. Spülkasten WC wandh. li Edst. 1.4301 sat	2.767,20	74
162500	Gef.Kombi KOMPACT m.Spülkasten WC wandh. mi. Edst. 1.4301 sat	2.767,20	74
162600	Gef.Kombi KOMPACT m.Spülkasten WC bodenst. re Edst.1.4301 sat	2.767,20	74
162700	Gef.Kombi KOMPACT m.Spülkasten WC bodenst. li Edst.1.4301 sat	2.767,20	74
162800	Gef.Kombi KOMPACT m.Spülkasten WC bodenst. mi.Edst.1.4301 sat	2.767,20	74
164130	WT BOB HD wandh. ohne Hahnloch Edst. 1.4301 satiniert	396,27	66
164770	Urinal DELTA HD wandh. Anschl. von hinten Edst. 1.4301 sat	688,50	76
166300	Gefängniskombi KOMPACT TC,WT WC wandh. re Edst. 1.4301 sat	2.767,20	73
166400	Gefängniskombi KOMPACT TC,WT WC wandh. li Edst. 1.4301 sat	2.767,20	73
166500	Gefängniskombi KOMPACT TC,WT WC wandh. mi. Edst. 1.4301 sat	2.767,20	73
166600	Gefängniskombi KOMPACT TC WT WC bodenst. re Edst. 1.4301 sat	2.767,20	73
166700	Gefängniskombi KOMPACT TC WT WC bodenst. li Edst. 1.4301 sat	2.767,20	73
166800	Gefängniskombi KOMPACT TC WT WC bodenst.mi. Edst.1.4301 sat	2.767,20	73
180100	Trinkbrunnen ILHA bodenstehend H 915 Edelstahl 1.4301 sat	703,95	87
180110	Trinkbrunnen ILHA JR bodenstehend H800 Edelstahl 1.4301 sat	665,49	87
180130	Gipsbecken wandhängend Edelstahl 1.4301 satiniert	1.412,11	86
180140	Ausgussbecken/Waschtisch-Kombi. bodenst. Edst. 1.4301 sat	1.007,11	86
180150	Ausgussbecken bodenstehend Edelstahl 1.4301 satiniert	709,31	85
180170	Ausgussbecken wandhängend Edelstahl 1.4301 satiniert	397,95	84
180300	WT SXL bodenst. HI. D 22 mm re. Edst. 1.4301 satiniert	737,16	88
180330	WT GENOU m. Kniebet. wandh. HI. D 22 mm re Edst. 1.4301 sat	492,70	88
180800	Trinkbrunnen SD wandhängend Edelstahl 1.4301 satiniert	397,95	87
180820	Trinkbrunnen SD mit Armatur Schwanenhals Edst. 1.4301 sat	505,30	87
181000	OP-Waschrinne hohe Rw. L700 Edst. 1.4301 sat	1.414,86	82
181020	OP-Waschrinne kurze Rw. L700 Edst. 1.4301 sat	1.288,55	82
181100	OP-Waschrinne L700 1 HI. D 22 mm Edst. 1.4301 sat	1.414,86	82
181200	OP-Waschrinne L700 2 HI. D22 MA 150mm Edst. 1.4301 sat	1.414,86	82
181310	Waschtisch SXS ohne Armatur Edst. 1.4301 satiniert	274,41	89
181320	Waschtisch SXS o. Armatur mit Rückwand Edst. 1.4301 satiniert	325,69	89
182000	OP-Waschrinne hohe Rw. L1400 Edst. 1.4301 sat	1.743,33	82
182020	OP-Waschrinne kurze Rw. L1400 Edst. 1.4301 sat	1.685,22	82
182060	Fäkalienausguss XL P bodenst. Anschl. hi. Edst. 1.4301 sat	1.351,20	85
182070	Fäkalienausguss XL P bodenst. Anschl. oben Edst. 1.4301 sat	1.351,20	85
182100	OP-Waschrinne L1400 2 HI. D 22 mm Edst. 1.4301 sat	1.743,33	82
182160	Fäkalienausguss XLS wandh. Anschl. hi. Edst. 1.4301 sat	1.359,58	85
182200	OP-Waschrinne L1400 4 HI. D22 MA 150mm Edst. 1.4301 sat	1.743,33	82
182310	Waschtisch SXS kpl. mit Selbstschl.-Ventil Edst. 1.4301 sat.	511,63	89
182320	WT SXS kpl.m.Selbstschl.-Ventil u. Rückwand Edst. 1.4301 sat.	562,91	89
182400	Ausgussbecken wandhängend m. Rückwand Edst. 1.4301 satiniert	293,08	84
183000	OP-Waschrinne hohe Rw. L2100 Edst. 1.4301 sat	1.844,39	82
183020	OP-Waschrinne kurze Rw. L2100 Edst. 1.4301 sat	1.768,58	82
183100	OP-Waschrinne L2100 3 HI. D 22 mm Edst. 1.4301 sat	1.844,39	82
183200	OP-Waschrinne L2100 6 HI. D22 MA 150mm Edst. 1.4301 sat	1.844,39	82
184310	WT SXS komplett mit elektron. Ventil Edst. 1.4301 sat.	838,58	89
184320	WT SXS kpl. m. elektron. Ventil u. Rückwand Edst. 1.4301 sat.	888,61	89
185000	OP-Waschrinne HYGIENE hohe Rw. L700 Edst. 1.4301 sat	1.722,04	81
185020	OP-Waschrinne HYGIENE kurze Rw. L700 Edst. 1.4301 sat	1.600,25	81
185100	OP-Waschrinne HYGIENE L700 1 HI. D 22 mm Edst. 1.4301 sat	1.722,04	81
185200	OP-Waschrinne HYGIENE L700 2 HI. D22 MA150 Edst. 1.4301 sat	1.722,04	81
186000	OP-Waschrinne HYGIENE hohe Rw. L1400 Edst. 1.4301 sat	2.129,81	81
186020	OP-Waschrinne HYGIENE kurze Rw. L1400 Edst. 1.4301 sat	1.959,26	81
186100	OP-Waschrinne HYGIENE L1400 2 HI. D 22 mm Edst. 1.4301 sat	2.129,81	81
186200	OP-Waschrinne HYGIENE L1400 4 HI. D22 MA150 Edst. 1.4301 sat	2.129,81	81

Die Artikelnummern mit \* sind verfügbar, solange der Vorrat reicht. Anordnung der Artikel in aufsteigender alphanumerischer Reihenfolge.



## DELABIE / Artikelnummern-Index

ART.-NR.	BESCHREIBUNG	€ (o. MwSt.)	S.	ART.-NR.	BESCHREIBUNG	€ (o. MwSt.)	S.
187000	OP-Waschrinne HYGIENE hohe Rw. L2100 Edst. 1.4301 sat	2.595,24	81	454010	Winkelfuß MINERALCAST H 675 mm	263,68	35
187020	OP-Waschrinne HYGIENE kurze Rw. L2100 Edst. 1.4301 sat	2.383,67	81	454120	Waschrinne MINERALCAST wandh. L 1200 2 Plätze ohne HI.	1.202,83	35
187100	OP-Waschrinne HYGIENE L2100 3 HI. D 22 mm Edst. 1.4301 sat	2.595,24	81	454122	Waschrinne MINERALCAST wandh. L 1200 2 Plätze HI. D35 mm mi.	1.278,46	35
187200	OP-Waschrinne HYGIENE L2100 6 HI. D22 MA150 Edst. 1.4301	2.595,24	81	454180	Waschrinne MINERALCAST wandh. L 1800 3 Plätze ohne HI.	1.572,74	35
188000	Waschtisch Hygiene hohe Rückwand Edst. 1.4301 sat.	739,93	83	454182	Waschrinne MINERALCAST wandh. L 1800 3 Plätze HI. D35 mm mi.	1.686,23	35
188100	Handwaschbecken Hygiene 1 Hahnloch D22 Edst. 1.4301 sat.	739,93	83	6110	Ablaufventil HYGIENA Einlaufgitter gewölbt f. Edelstahl-WT	30,18	5
188200	Handwaschbecken Hygiene 2 HI. D22 MA150 Edst. 1.4301 sat.	739,93	83	6110BK	Ablaufv. HYGIENA matt schw. Einlaufgitter gewölbt f. Edst.-WT	51,53	5
188300	Handwaschbecken Hygiene 2 HI. D22 und D30 Edst. 1.4301 sat.	739,93	83	757118	Spülrohr G1/2 für DELABIE Urinal DELTACERAM	45,53	-
374001	Flüssigseifenspender HYPERECO 0,9l ABS weiß	70,59	89	757135	Spülrohr G1/2 TEMPOSTOP TEMPOSOFT 2 für FINO Urinal	47,96	51
447100	Armatür TEMPOMATIC G3/8B 230/12V f. Paneel 1-12mm ohne Ausl.	466,17	68	757160	Spülrohr G1/2 für DELABIE Urinal DELTA vor 04/2019	30,10	-
453140	Kita Waschrinne MINERALCAST wandh. L1400 3 Pl. HI. D35mm mi.	1.870,00	35	757162	Spülrohr G1/2 für DELABIE Urinal DELTA nach 04/2019	59,71	53
454001A	Winkelfuß MINERALCAST H 525 mm	228,68	35	827032	Steckmuffe Hock-WC D28/32	28,41	71

Die Artikelnummern mit \* sind verfügbar, solange der Vorrat reicht. Anordnung der Artikel in aufsteigender alphanumerischer Reihenfolge.

**Unser Unternehmen verkauft nicht direkt an Endkunden:**

- Die Preisliste dient lediglich zur Information und stellt noch keinen Vertrag dar. Die Großhändler und Installationsbetriebe können ihre Preise entsprechend den derzeit gültigen Vorschriften unter Berücksichtigung ihrer Kosten sowie der von ihnen zu tragenden Kundendienst- und Garantiekosten frei bestimmen.
- Die Allgemeinen Geschäftsbedingungen gelten für alle Großhandelskunden.

Für alle übrigen gewerblichen Kunden (Hersteller, Export usw.) oder Sonderanfertigungen sprechen Sie uns bitte an.

**AUFTRÄGE UND ANGEBOTE:**

Aufträge und Angebote werden in der Reihenfolge ihres Eingangs bearbeitet. Teilabrufe aus Angeboten sind nur mit genauer terminlicher Festlegung möglich.

Für alle übermittelten Aufträge wird vorausgesetzt, dass die Kunden unsere Allgemeinen Geschäftsbedingungen anerkennen. Sofern nicht ausdrücklich schriftlich vereinbart, finden abweichende Geschäftsbedingungen keine Anwendung. Bestellungen und Angebote werden dem Kunden nur schriftlich bestätigt. Der Kunde stimmt unseren Bedingungen zu dem Zeitpunkt zu, in dem wir den Auftrag erhalten und dieser nicht mehr storniert werden kann. Mit der Annahme eines Auftrags ist für uns keine Verpflichtung verbunden, den gesamten Auftrag in einer einzigen Lieferung auszuführen. Bei verspäteter oder nicht erfolgter Zahlung bleibt es unserem Unternehmen vorbehalten, die Lieferungen auszusetzen oder bestehende Aufträge zu stornieren, ohne dass der Kunde hierfür Schadensersatzansprüche geltend machen kann. Bei einer Änderung in den Verhältnissen des Käufers behalten wir uns das Recht vor, bestehende Aufträge zu streichen oder Zahlungsgarantien zu verlangen. Unsere Angebote stellen keine Spezifikationen dar. Die Planer und professionellen Installateure sind allein verantwortlich für die Auswahl der Produkte entsprechend ihrem vorgesehenen Einsatz, den derzeit gültigen Vorschriften und den empfohlenen Richtlinien.

**PREIS:**

Die Lieferungen werden entsprechend den zum Zeitpunkt des Versands geltenden Bedingungen berechnet. Preise werden ohne Garantie angegeben und können ohne vorherige Ankündigung auf der Grundlage von Schwankungen bei Kosten, MwSt. oder anderen Steuern in Übereinstimmung mit der wirtschaftlichen Lage geändert werden. Preiserhöhungen werden einen Monat vor ihrer Einführung angekündigt und gelten für vorliegende Angebote und Aufträge. Der Versand sämtlicher Lieferungen innerhalb der Bundesrepublik Deutschland erfolgt, soweit es sich nicht um Expresslieferungen handelt, kostenlos.

**ZAHLUNGEN:**

Soweit nicht anders angegeben, verstehen sich die angebotenen Preise ab Werk zzgl. Mehrwertsteuer in jeweils gültiger Höhe.

Unter dem Vorbehalt einer Kreditversicherung gilt ein festes Zahlungsziel von 30 Tagen ab dem Rechnungsdatum. Wir gewähren keinen Skonto auf vor Fälligkeit geleistete Zahlungen. Das Unternehmen kennt seine gesetzlichen Rechte zur Einforderung von Verzugszinsen und Schadensersatz und nimmt diese bei Nichtbegleichung der Rechnungen innerhalb des vereinbarten Zahlungsziels auch wahr. Der Käufer ist zur Aufrechnung nur berechtigt, wenn die Forderung gegen den Verkäufer unbestritten ist, das Bestehen dieser Forderung in einem Rechtsstreit festgestellt wurde oder ein solcher Rechtsstreit entscheidungsreif ist.

**LIEFERZEITEN:**

Liefertermine dienen nur zur Information. Wir haften nicht für Verzögerungen oder Ausfälle bei der Ausführung unserer Verpflichtungen, soweit die Verzögerung oder der Lieferausfall Produktionsrisiken geschuldet oder nicht von uns zu vertreten ist. Ein Lieferverzug begründet keinen Anspruch auf Schadensersatz und berechtigt nicht zur Annahmeverweigerung.

**VERSAND:**

Die bestellte Ware wird an unsere Großhandelspartner versendet. Wir liefern nicht auf Baustellen. Für eine Lieferung außerhalb von Deutschland oder Österreich gehen die Kosten für Verpackung und Transport der Ware zu Lasten des Käufers. Der Spediteur ist allein für die Lieferung verantwortlich. Die Kunden müssen die Waren überprüfen und im Fall von Verspätungen, Transportschäden oder Verlusten auf dem Transportweg sowie jeglicher Beanstandung den Spediteur unverzüglich schriftlich in Kenntnis setzen: Genaue Vorbehalte gegenüber der Lieferung müssen auf dem Lieferschein (Papier oder elektronisch) vermerkt UND per Einschreiben mit Rückschein innerhalb von 72 Stunden an den Spediteur gesendet werden. Eine Kopie des entsprechenden Schreibens ist an uns zu senden.

**REKLAMATIONEN:**

Zur Wahrung von Gewährleistungsansprüchen hat der Käufer die Lieferung unverzüglich nach Eintreffen auf Menge, vertragsgemäße Beschaffenheit und zugesicherte Eigenschaften zu untersuchen.

Eine Lieferung kann wegen teilweiser Beschädigung oder Fehlmengen nicht als Ganzes zurückgewiesen werden.

**EIGENTUMSVORBEHALT:**

Ungeachtet etwaiger vereinbarter Verkaufsbedingungen bleiben die Waren bis zur vollständigen Bezahlung des Kaufpreises das Eigentum des Verkäufers. Falls die Zahlungsfristen nicht eingehalten werden, ist der Verkäufer berechtigt, diese Waren zurückzufordern. Der Käufer trägt das Risiko von Verlust oder Beschädigung, unabhängig vom Transportweg, wie vorstehend unter LIEFERZEITEN und VERSAND beschrieben, sowie die Haftung für in diesem Zusammenhang verursachte Schäden.

**GARANTIE UND HAFTUNG:**

Für unsere Endprodukte, einschließlich elektronischer Steuerungen, jedoch ausschließlich elektrischer Zubehörs (wie z. B. Händetrockner usw., für welche eine Garantiezeit von 3 Jahren gilt), wird eine Garantie auf Herstellungsmängel für einen Zeitraum von 10 Jahren ab dem Kaufdatum, bezeugt durch Stempel des Händlers oder Rechnung, gewährt. Dies gilt nicht für Produkte, die mit einem Verfallsdatum versehen sind. Auf Ersatzteile wird eine Garantie von einem Jahr gewährt. Diese Garantie beschränkt sich auf den Austausch oder die Bereitstellung von Ersatzteilen, um dem Kunden die Instandstellung zu ermöglichen. Nach vorhergehender Prüfung in unseren Werkstätten in Frankreich und bei dortiger Feststellung eines werksseitigen Fehlers, können wir, nach Freigabe eines vorhergehenden Kostenvoranschlags durch uns, lediglich die Kosten für den Ausbau/Wiedereinbau erstatten. Unfälle oder erhebliche Wasserschäden als Ergebnis von Herstellungsmängeln sind durch unsere „Versicherung zur Produkthaftung“ abgedeckt.

Unsere Garantie und unsere unbeschränkte Haftung sind in folgenden Fällen ausgeschlossen:

- Installationen, die nicht dem technischen Standard oder geltenden empfohlenen Richtlinien entsprechen;
- Verschleißteile;
- Nichteinhaltung der Installations-, Gebrauchs- oder Wartungsanleitungen;
- andere Faktoren, die von der Qualität unserer Produkte unabhängig sind, z. B. Reinigungsmittel oder scheuernde Reinigungsprodukte, die Wirkung harten Wassers, Fremdkörper (z. B. Kies, Sand, Feilspäne, Kalkpartikel usw.), chemische und elektrolytische Phänomene;
- mangelnde Aufsicht, ungeeignete Lagerung oder unzureichende Wartung;
- Änderungen am Produkt oder Maßnahmen des Kunden bzw. eines Dritten ohne unsere Genehmigung und unter Verwendung von Komponenten bzw. Verbrauchsmaterialien, die nicht von DELABIE stammen.

- Produkte, die ihr Ablaufdatum überschritten haben. Für die Wasserdichtigkeit der Anschlüsse, Verbindungen und Montagesysteme ist der Fachmann verantwortlich, der die Installation vornimmt. Eine solche muss von diesem garantiert werden. Die Garantie schließt Dichtungen, Ventile und Gummikomponenten aus. Solche werden jedoch geliefert, wenn sie laut Garantieantrag erforderlich sind. Alle Oberflächenbeschichtungen außer Chrom und Nickel sind ebenfalls von der Garantie ausgenommen. Falls das Produkt nicht mehr hergestellt wird oder sich die Herstellungsverfahren geändert haben und kein Ersatz mehr verfügbar ist, werden ähnliche Alternativprodukte angeboten. Ein Austausch im Rahmen der Garantie bewirkt keine Verlängerung der ursprünglichen Garantie. In jedem Fall gilt die gesetzliche Garantie bei verborgenen Mängeln.

**ERSATZTEILE:**

Ersatzteile und wichtige Bestandteile zur problemlosen Funktionsweise unserer Produkte sind während der gesamten Garantiezeit lagermäßig verfügbar. Die Liste der betroffenen Artikel finden Sie auf den letzten Seiten unserer Kataloge.

**RÜCKSENDUNGEN:**

Eine Verpflichtung des Unternehmens zum Umtausch mangelfreier Ware besteht nicht. Von uns gelieferte Waren werden nur in gutem Zustand (nach Prüfung unserer Warenannahme) und nach unserer schriftlichen Zustimmung gegen Gutschrift zurückgenommen.

Alle Transportkosten für Rücksendungen trägt der Käufer. Die Waren müssen in einer guten, schützenden Verpackung an unseren Hauptsitz\* zurückgesandt werden. Lieferungen, die vor weniger als einem Monat erfolgt sind, werden zum Rechnungspreis gutgeschrieben. Bei Lieferungen, die älter als ein Monat sind, erfolgt ein Abzug für Überprüfungs-, Bearbeitungs- und Verwaltungskosten. Es gilt ggf. eine Reparatur- und Wiedereinlagerungsgebühr.

Unter den folgenden Umständen sind Rücksendungen von Produkten nicht zulässig: Produkte, die nicht mehr in unserem Lieferprogramm enthalten sind, Sonderanfertigungen, technische oder ästhetische Weiterentwicklungen des Produkts seit dem Kaufdatum, verkratzte oder beschädigte Produkte, vor mehr als einem Jahr gekaufte Produkte, Produkte mit einem Ablaufdatum.

Soweit Produkte, für die eine Rücksendung nicht zulässig ist, an DELABIE zurückgesandt werden, werden sie unverzüglich vernichtet oder dem Recycling zugeführt und nicht an den Kunden zurückgesandt.

Es kommen die folgenden Standardabzüge zur Anwendung:

- Rücksendung < 1 Monat: Erstattung zum Rechnungspreis
- Rücksendung zwischen 1 und 3 Monaten: 15 % Abzug
- Rücksendung zwischen 3 Monaten und 1 Jahr: 30 % Abzug
- Rücksendung > 1 Jahr: keine Erstattung möglich
- Rücksendung ohne vorherige schriftliche Zustimmung: zusätzlicher Abzug von 5 % des Warenwertes mit einem Minimum von 50 € ohne Steuern

\* DELABIE S.A.S.

18, rue du Maréchal Foch  
80130 Friville Escarbotin – FRANCE

**REINIGUNG - WARTUNG:**

Nur mit Wasser und etwas Seife sowie einem weichen Tuch oder Schwamm reinigen, gründlich abspülen und trocknen. Keine scheuernden oder Reinigungsmittel auf Chlorbasis (Salzsäurebasis) oder Farbstoffe verwenden.

**FOTOGRAFIEEN UND ZEICHNUNGEN:**

Alle Fotografien, Zeichnungen oder Illustrationen dienen nur zur Veranschaulichung, stellen keine Garantiezusage dar und können ohne Vorankündigung geändert werden. Wir behalten uns das Recht vor, Konstruktion und Abmessungen ohne vorherige Ankündigung und ohne das Recht auf Schadensersatz zu ändern. Dies gilt für alle Referenzen, Abmessungen, Informationen in verschiedenen Dokumenten, Katalogen, Installationsanleitungen, Preislisten und Websites, die jederzeit ohne vorherige Ankündigung geändert oder eingestellt werden können.

**GEISTIGES EIGENTUM UND NUTZUNG DER INHALTE:**

Die Inhalte (einschließlich, aber nicht beschränkt auf Informationen, Texte, Graphiken, Daten, Bilder, Fotos, visuelle Komponenten, Videos und Tonbänder, sowie die Form aller dieser Komponenten, unserer Kataloge und der Websites...) sind durch Urheberrechte und/oder sonstige geistige Eigentumsrechte geschützt. Die Inhalte sind alleiniges Eigentum der jeweiligen Betreiber. Jegliche komplette oder teilweise Kopie, Reproduktion, Darstellung, Nutzung, Änderung, Anpassung, Modifizierung, Übersetzung, Verbreitung – gleich auf welche Art und Weise – der Inhalte, die das geistige Eigentum von DELABIE oder Dritter sind, die Rechte an DELABIE abgetreten haben, ist, mit Ausnahme der einschränkenden Rechte, welche dem Nutzer gemäß der nachfolgenden Bestimmungen zustehen, und/oder der Privatkopie, die dem alleinigen Zweck des Kopierers vorbehalten ist, unrechtmäßig. Die in unseren Kommunikations- und Vertriebsinstrumenten dargestellten Inhalte sind Änderungen ohne Vorankündigung vorbehalten und werden ohne jegliche ausdrückliche oder stillschweigende Garantie jedweder Art bereitgestellt und ohne, dass daraus jedweder Anspruch auf Entschädigung abgeleitet werden kann. Die geschützten Inhalte können insbesondere an folgenden Schutzmarken erkannt werden: © oder „Alle Rechte vorbehalten“. Die in unseren Katalogen und Internetseiten verwendeten Namen und Logos sind eingetragene Warenzeichen. Diese Markenzeichen sind das alleinige Eigentum von DELABIE oder Dritten, die Rechte an DELABIE abgetreten haben. Jede unerlaubte Verwendung, vollumfängliche oder teilweise Reproduktion oder Nachahmung dieser Marken ist ohne vorherige ausdrückliche Zustimmung von DELABIE untersagt.

Die Änderung oder Modifizierung der Inhalte oder deren Nutzung zu einem anderen als dem genehmigten Zweck stellen einen Verstoß gegen die Eigentumsrechte von DELABIE oder Dritten dar. Nach Maßgabe der folgenden Bestimmungen gewährt DELABIE den Nutzern das Recht, Inhalte herunterzuladen und zu verbreiten:

- bei verfügbarer Downloadfunktion
- zu nicht-gewerblichen Zwecken
- im guten Glauben
- unter Beibehaltung der eigentumsrechtlichen Hinweise sowie des Erstellungs- oder Veröffentlichungsdatums der jeweiligen Inhalte, sofern diese Informationen angegeben sind. Dieses Recht darf in keinem Fall als Markenlizenz oder Lizenz über die Urheberrechte der genannten Inhalte ausgelegt werden.

**SCHUTZ VON PERSONENBEZOGENEN DATEN:**

Gemäß der EU-Datenschutz-Grundverordnung versucht DELABIE, die Sammlung und Speicherung personenbezogener Daten auf ein Minimum zu reduzieren sowie ihren Schutz zu garantieren.

DELABIE verwendet diese Daten ausschließlich selbst für Informations- und Werbezwecke bezüglich seiner Produkte. Die Daten werden unter keinen Umständen an Dritte weitergegeben.

Sie können das Recht auf Einsicht, Korrektur, Löschung und Widerspruch gegen die Verarbeitung sowie das Recht auf Begrenzung und Transfer Ihrer persönlichen Daten einfordern, indem Sie eine Anfrage an unsere Datenschutzbeauftragte senden, per Email (dpo@delabie.fr) oder per persönlich unterzeichneter Mitteilung mit einer Kopie eines Lichtbildausweises an folgende Adresse: DELABIE GmbH - Freie-Vogel-Straße 369 - 44269 Dortmund.

Im Rahmen der Verbesserung unserer Dienstleistungen werden manche Ihrer Anrufe möglicherweise zu Schulungszwecken aufgezeichnet. Diese Aufzeichnungen werden nicht aufbewahrt und werden systematisch innerhalb von maximal 48 Stunden gelöscht.

**TERRITORIALE EXKLUSIVITÄT:**

Unsere Großhändler in der Bundesrepublik Deutschland sind befugt in der Bundesrepublik Deutschland zu verkaufen. Für alle übrigen Länder hat das Unternehmen Exklusivvereinbarungen mit Importeuren und Vertriebsgesellschaften abgeschlossen. In diesem Zusammenhang dürfen unsere Kunden in der Bundesrepublik Deutschland unsere Produkte nicht außerhalb ihres Landes verkaufen, sofern sie dafür von uns keine ausdrückliche Genehmigung erhalten haben.

**ANWENDBARES RECHT:**

Dieser Vertrag und die gesamten Rechtsbeziehungen der Parteien unterliegen dem Recht der Bundesrepublik Deutschland unter Ausschluss des UN-Kaufrechts (CISG). Erfüllungsort und ausschließlicher Gerichtsstand für alle Streitigkeiten aus diesem Vertrag ist unser Geschäftssitz, sofern sich aus der Auftragsbestätigung nichts anderes ergibt.

**ERHÄLTICHE KATALOGE:**

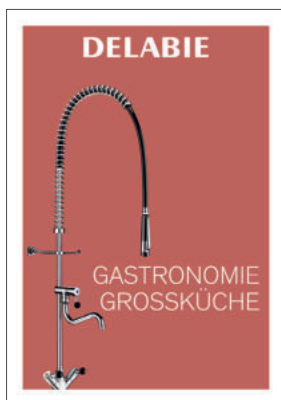
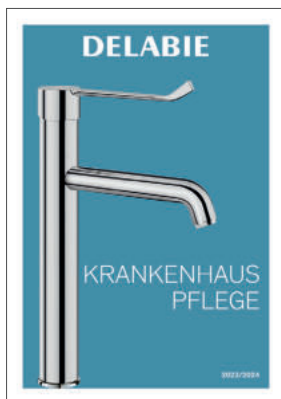
**DOC 609KDE:** Armaturen für den öffentlichen Bereich

**DOC 900KDE:** Armaturen für Gesundheits- und Pflegeeinrichtungen

**DOC 950KDE:** Barrierefreiheit und Hygiene-Accessoires für den öffentlichen Bereich

**DOC 750KDE:** Sanitär-Ausstattung aus Edelstahl

**DOC 200KDE:** Armaturen für Gastronomie und Großküche



**DELABIE**

Freie-Vogel-Straße 369  
44269 Dortmund - DEUTSCHLAND

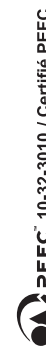
DELABIE GmbH - Dortmund, Deutschland / Amtsgericht Dortmund HRB 28197

BRUTTO-PREISLISTE OHNE MEHRWERTSTEUER  
VOM 01.01.2023 BIS 31.12.2023

Etwasige Preisänderungen können Anwendung finden



3 456330 158077



PEFC 10-32-3010 / Certifié PEFC

DOC 750KDE - 12/2022